

SRB1921

SRB

■曲がりしりの付・両口ラチェットレンチ

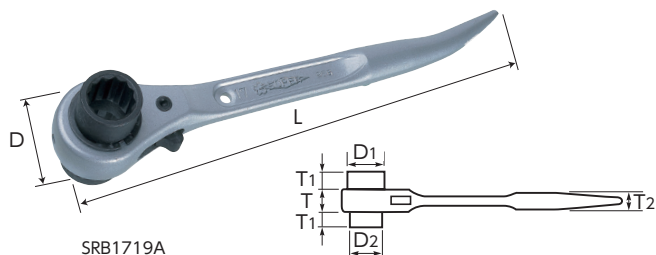
ショート・スタンダードタイプ

RATCHET WRENCH, Double Size (Short Type)

▶ 特長

- ニッケルクロムめっき仕上。

品番	呼び (mm)	サイズ(mm)							質量 (g)	メーカー希望 小売価格
		L	D	D1	D2	T	T1	T2		
SRB1719	17×19	240	41	27	24	18	16	16	390	¥3,990
SRB1721	17×21	240	41	29	24	18	16	16	390	¥3,990
SRB1921	19×21	240	41	29	27	18	16	16	390	¥3,990



SRB1719A

SRB-A

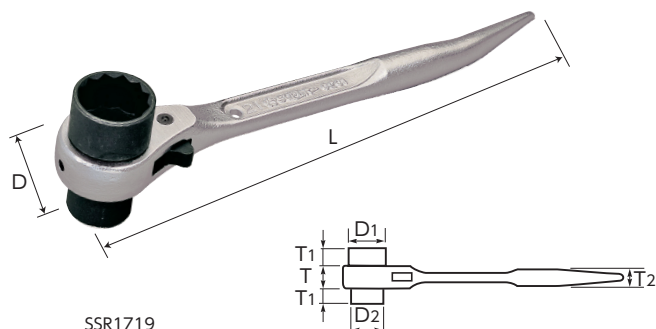
■アルミ製・両口ラチェットレンチ ショートタイプ

RATCHET WRENCH, Double Size (Short Type) Aluminum Alloy Body

▶ 特長

- 本体アルミ製で従来品より40%の軽量化を実現。

品番	呼び (mm)	サイズ(mm)							質量 (g)	メーカー希望 小売価格
		L	D	D1	D2	T	T1	T2		
SRB1719A	17×19	240	41	27	24	18	16	16	230	¥4,860
SRB1721A	17×21	240	41	29	24	18	16	16	230	¥4,860
SRB1921A	19×21	240	41	29	27	18	16	16	230	¥4,860



SSR1719

SSR

■曲がりしりの付・両口ラチェットレンチ

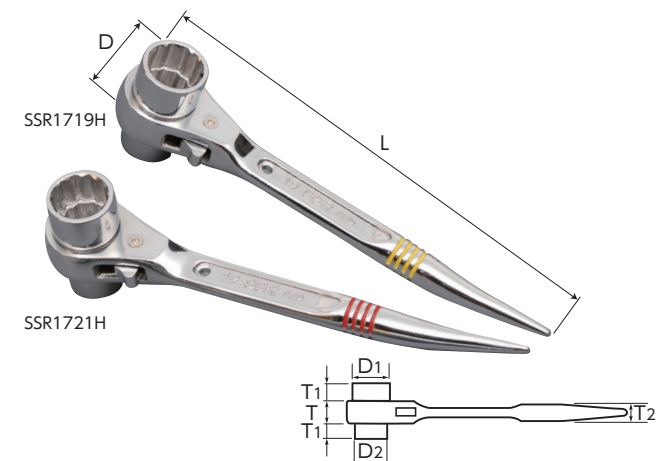
ミニショートタイプ

RATCHET WRENCH, Double Size (Short Type)

▶ 特長

- より小さく・より軽く・より使いやすい。
- 頭部(D)及び全長(L)がコンパクトな軽量化(30%)タイプ。
- ニッケルクロムめっき仕上。

品番	呼び (mm)	サイズ(mm)							質量 (g)	メーカー希望 小売価格
		L	D	D1	D2	T	T1	T2		
SSR1719	17×19	205	36	27	23	16	17	14	270	¥3,390
SSR1721	17×21	205	36	29	23	16	17	14	270	¥3,390



SSR1719H

SSR1721H

SSR-H

■総ミガキ曲がりしりの付・両口ラチェットレンチ

ミニショートタイプ

RATCHET WRENCH, Double Size (Short Type) ALL polish Minishort type

▶ 特長

- 軽量、軽くて使いやすい。
- グリップ部に滑り止めの溝付。
- 総ミガキ。
- ニッケルクロムめっき仕上。
- 色でサイズを識別。イエロー(17×19)・レッド(17×21)

品番	呼び (mm)	サイズ(mm)							質量 (g)	メーカー希望 小売価格
		L	D	D1	D2	T	T1	T2		
SSR1719H	17×19	195	36	27	23	16	17	14	250	¥3,760
SSR1721H	17×21	195	36	29	23	16	17	14	250	¥3,760