

# SMGOS・SMGOSH・SMGOSS

## ■サニタリーマグネット十字管②

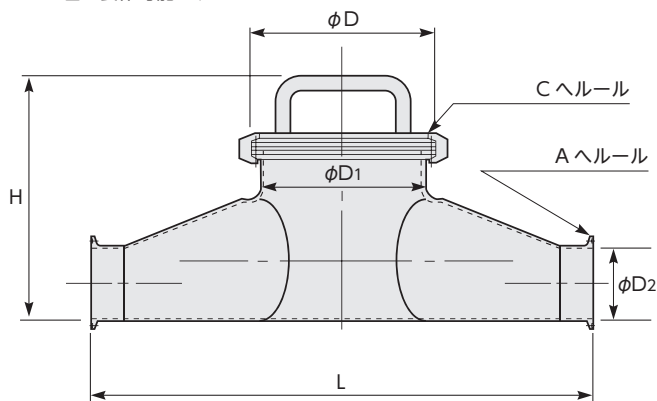
Sanitary magnet cross-shaped tube②



### ▶ 特長

- ジュース、ハム、ソーセージ、ジャム、ミンチ肉、調味料、乳製品、味噌等の高粘性食品の工程間パイプ送路に設置し、磁性微粒粉を強力マグネットに吸着させ捕捉させます。
- 食品、医薬品に適したサニタリー仕様です。
- 底部に液溜りの少ない構造です。
- 寸法表以外のサイズも製作可能です。

■二重管も製作可能です。



### ■一般用

品番	寸法(mm)							本数	マグネットパイプ径	仕上げ	材質	使用環境温度	表面最大磁束密度	メーカー希望小売価格	
	L	H	D	D1	D2	A	C								
SMGOS1525	330	180	130	114.3	35.7	1.5S	4.5S	5	φ25 SUS316L	パフ #400	SUS304	≤80℃	1T (10,000G)	¥1,415,200	
SMGOS2025	330	180	130	114.3	47.8	2S	4.5S							¥1,527,000	
SMGOS2525	420	205	155	139.8	59.5	2.5S	5.5S							7	¥1,712,500
SMGOS3025	420	205	155	139.8	72.3	3S	5.5S							7	¥1,811,200
SMGOS3525	420	205	155	139.8	85.1	3.5S	5.5S							7	¥1,914,600

※SUS316L仕様も製作可能です。

※0.8T(8,000ガウス)仕様も製作可能です。

### ■耐熱用

品番	寸法(mm)							本数	マグネットパイプ径	仕上げ	材質	使用環境温度	表面最大磁束密度	メーカー希望小売価格	
	L	H	D	D1	D2	A	C								
SMGOSH1525	330	180	130	114.3	35.7	1.5S	4.5S	5	φ25 SUS316L	パフ #400	SUS304	≤120℃	1T (10,000G)	¥1,545,000	
SMGOSH2025	330	180	130	114.3	47.8	2S	4.5S							5	¥1,665,000
SMGOSH2525	420	205	155	139.8	59.5	2.5S	5.5S							7	¥1,868,300
SMGOSH3025	420	205	155	139.8	72.3	3S	5.5S							7	¥1,976,900
SMGOSH3525	420	205	155	139.8	85.1	3.5S	5.5S							7	¥2,088,600

※SUS316L仕様も製作可能です。

### ■一般用 φ20

品番	寸法(mm)							本数	マグネットパイプ径	仕上げ	材質	使用環境温度	表面最大磁束密度	メーカー希望小売価格	
	L	H	D	D1	D2	A	C								
SMGOSS1520	330	180	130	114.3	35.7	1.5S	4.5S	5	φ20 SUS316L	パフ #400	SUS304	≤80℃	1T (10,000G)	¥1,328,300	
SMGOSS2020	330	180	130	114.3	47.8	2S	4.5S							5	¥1,431,900
SMGOSS2520	420	205	155	139.8	59.5	2.5S	5.5S							7	¥1,609,200
SMGOSS3020	420	205	155	139.8	72.3	3S	5.5S							7	¥1,702,400
SMGOSS3520	420	205	155	139.8	85.1	3.5S	5.5S							7	¥1,806,100

※SUS316L仕様、耐熱仕様も製作可能です。