

## GRW

### ギアレンチ ストレートタイプ

GEAR WRENCH, Straight Type

#### ▶ 特長

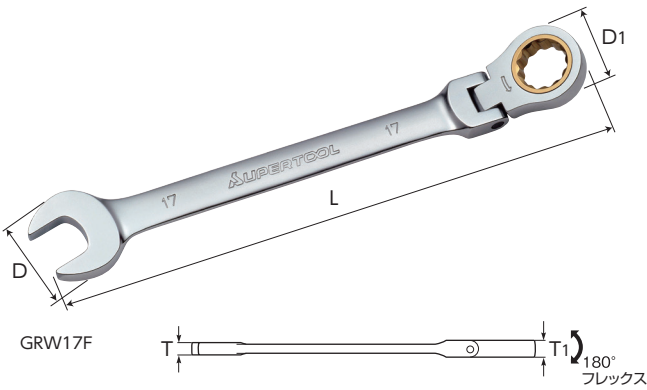
- ギア数72山・送り角5°で狭所作業に最適。
- 本締め仕様。

#### ■用途

- 電設・配管・空調工事 ●機械設備
- 自動車修理 ●各種狭所作業現場に最適

品番	呼び(mm)	サイズ(mm)					質量(g)	メーカー希望小売価格
		L	D	D1	T	T1		
GRW8	8	140	16.7	18.6	4.4	6.4	38	990
GRW10	10	160	20.9	20.2	4.9	7	55	1,070
GRW12	12	170	25.1	23.4	5.4	7.6	84	1,280
GRW13	13	178	27.2	24.8	5.9	8.1	96	1,350
GRW14	14	190	29.3	27.2	6.2	8.5	108	1,460
GRW15	15	200	31.3	28.3	6.4	9	130	1,610

品番	呼び(mm)	サイズ(mm)					質量(g)	メーカー希望小売価格
		L	D	D1	T	T1		
GRW17	17	224	35.5	31.2	6.9	10	183	1,800
GRW19	19	248	39.7	33.9	7.4	11	237	2,000
GRW21	21	288	45.2	40.4	8.4	13	320	2,100
GRW22	22	288	45.2	40.4	8.4	13	320	2,160
GRW24	24	320	51.5	46.2	9.4	14.5	460	2,250



## GRW-F

### ギアレンチ フレックスタイプ

GEAR WRENCH, Flex Type

#### ▶ 特長

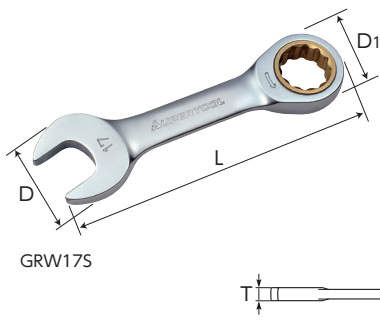
- ギア数72山・送り角5°で狭所作業に最適。
- 便利なフレックス機構。
- 本締め仕様。

#### ■用途

- 電設・配管・空調工事 ●機械設備
- 自動車修理 ●各種狭所作業現場に最適

品番	呼び(mm)	サイズ(mm)					質量(g)	メーカー希望小売価格
		L	D	D1	T	T1		
GRW8F	8	140	16.7	18.6	4.4	6.4	38	1,250
GRW10F	10	160	20.9	21.4	4.9	7	62	1,390
GRW12F	12	170	25.1	25.4	5.4	7.6	87	1,670
GRW13F	13	178	27.2	25.4	5.9	8.1	104	1,730
GRW14F	14	190	29.3	26.4	6.2	8.5	121	1,900
GRW15F	15	200	31.3	26.4	6.4	9	137	2,180

品番	呼び(mm)	サイズ(mm)					質量(g)	メーカー希望小売価格
		L	D	D1	T	T1		
GRW17F	17	224	35.5	31	6.9	10	196	2,330
GRW19F	19	248	39.7	33	7.4	11	248	2,600
GRW21F	21	288	45.2	39	8.4	13	363	2,840
GRW22F	22	288	45.2	39	8.4	13	363	2,940
GRW24F	24	320	51.5	45.4	9.4	14.5	545	3,050



## GRW-S

### ギアレンチ ストレートショートタイプ

GEAR WRENCH, Straight Short Type

#### ▶ 特長

- ギア数72山・送り角5°で狭所作業に最適。
- 本締め仕様。

#### ■用途

- 電設・配管・空調工事 ●機械設備
- 自動車修理 ●各種狭所作業現場に最適

品番	呼び(mm)	サイズ(mm)					質量(g)	メーカー希望小売価格
		L	D	D1	T	T1		
GRW8S	8	89	19.2	18.6	5.6	6.4	30	870
GRW10S	10	94	20.7	19.6	5.6	7	34	960
GRW12S	12	107	27	25	5.6	7.6	59	1,170
GRW13S	13	107	27	25	5.6	8.1	59	1,200

品番	呼び(mm)	サイズ(mm)					質量(g)	メーカー希望小売価格
		L	D	D1	T	T1		
GRW14S	14	115	29.2	26.6	6	8.5	73	1,320
GRW17S	17	127	35.4	31.6	7	10	115	1,730
GRW19S	19	139	39.8	33.6	8.1	11	147	1,870