



● ホイスト別

⚠ 荷を吊り上げたまま移動しないで下さい。

PMC1000AN アルミ製ポータブル 門型クレーン(伸縮型)

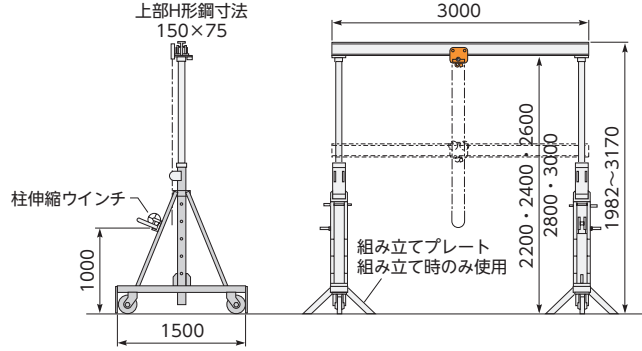
ALUMINUM PORTABLE GATE TYPE CRANE [Telescopic Type]

CADデータ・
取扱説明書は
こちらから



▶ 特長

- クレーン設備のない作業現場に最適。
- ゲートが手動で上下(5段階調節)、コンパクトに収納でき取扱いが便利で簡単。
- 軽量にして強靱。 ● 組立、解体が簡単。 ● 持ち運び、移動が容易。
- 移動用キャスター(4輪共自在ブレーキ付)及びギヤードトロリー付。
- 揚程は、200mm刻み5段階調節。



品番	つり上げ荷重 (kg)	揚程(mm) 5段階調節	質量 (kg)	メーカー希望小売価格
PMC1000AN	1,000	2,200~3,000	173	¥1,238,000

※組立はユーザー様にてお願いいたします。

※運賃及び施工費・組立費は別途請求させていただきます。



● ホイスト別

⚠ 荷を吊り上げたまま移動しないで下さい。

PMC-BN ポータブル門型クレーン (伸縮型)

PORTABLE GATE TYPE CRANE [Telescopic Type]

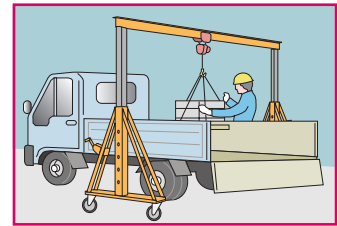
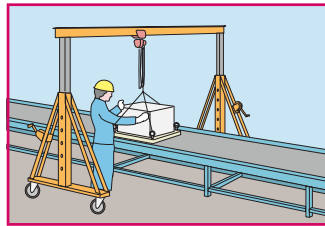
CADデータ・
取扱説明書動画は
こちらから



▶ 特長

- クレーン設備のない作業現場に最適。
- ゲートが手動で上下、コンパクトに収納でき取扱いが便利で簡単。
- 移動用キャスター(4輪共自在ブレーキ付)及びギヤードトロリー付。
- 揚程は、200mm刻み5段階調節。

▶ 使用例

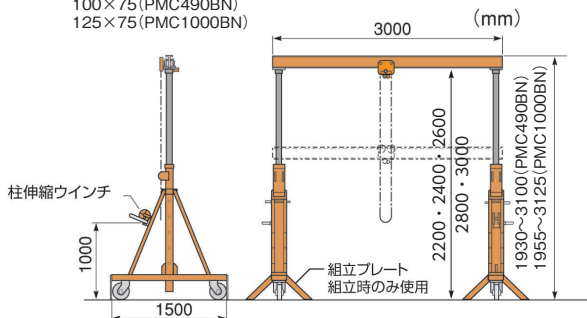


- 吊上げ高さが現場に合わせて調整できます。(5段階)

- キャスター付でどこにでも移動できます。
- ホイストの左右の移動は、ギヤードトロリーでスムーズに行えます。(トロリーは本体に付属。)

※ビームの長さ(スパン)の変更はご要望に応じて対応致します。

上部 I 形鋼寸法
100×75 (PMC490BN)
125×75 (PMC1000BN)



品番	つり上げ荷重 (kg)	揚程(mm) 5段階調節	質量 (kg)	メーカー希望小売価格
PMC490BN	490	2,200~3,000	259	¥851,200
PMC1000BN	1,000	2,200~3,000	273	¥896,700

※組立はユーザー様にてお願いいたします。

※運賃及び施工費・組立費は別途請求させていただきます。

門型クレーンの注意点

- つり上げ荷重は、ホイストや吊具の重量を含んだ数値です。(ワーク重量はこれらのものを差し引いた数値になります。)
 - ホイストは別売です。(容量、揚程、取付部フック寸法に合ったホイストをご使用下さい。)
 - トロリーのホイスト取付用フック寸法 PMC1000AN 30×40mm、PMC490BN 28×38mm、PMC1000BN 30×40mm
- ★掲載仕様以外に、ユーザーさまのご要望に応じまして、特注にて対応いたしますのでご一報下さい。

クレーン

フリークレーン

ジブクレーン (柱取付型)

ジブクレーン (床固定型)

ジブクレーン (移動式)

チェーンブロック

マルチクレーン

門型クレーン