

JBC-KH

チェーンブロック付ジブクレーン 床固定・シンプル型

FLOOR FIXING TYPE (SIMPLE TYPE)

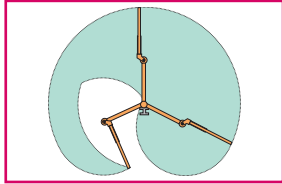
CADデータ・
取扱説明書は
こちらから



▶ 特長

- 自在関節式。
- 吊り上げ時、関節はあらかじめ曲がっている方向を基点に動作します。
- コンクリート床の任意の場所にアンカーボルトで固定設置。

■ シンプル型作業範囲

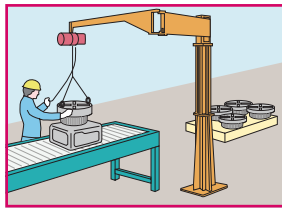
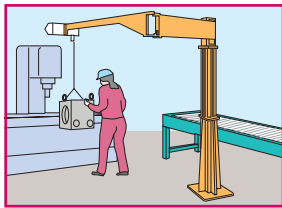


- アームは中央の関節が上図の様
に曲がりますので有効に働き、
たいへん広い作業範囲を確保します。
(周りに障害物がない場合。)

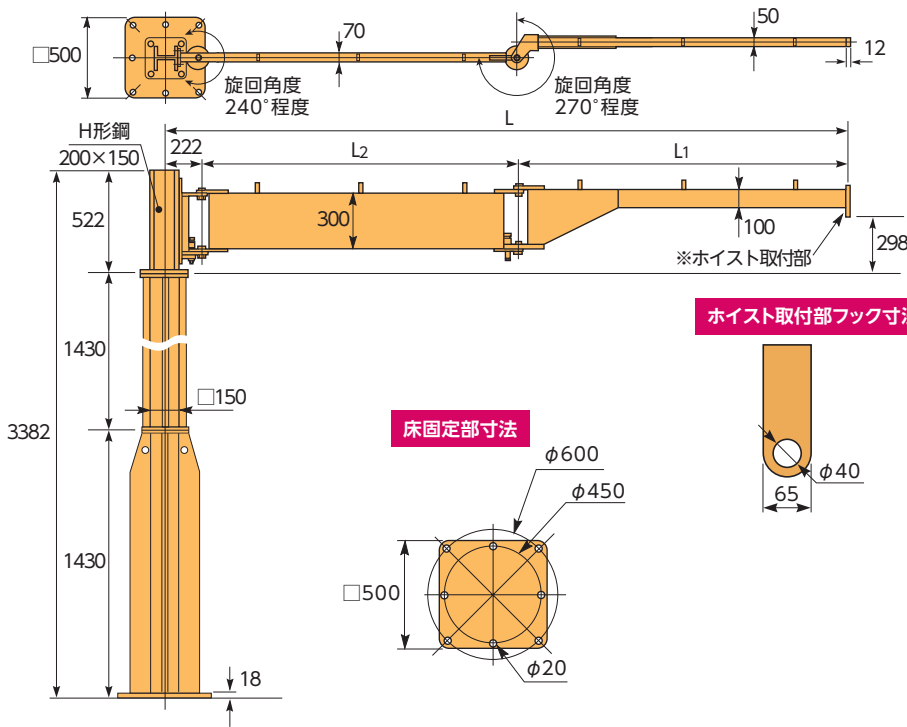


※電気チェーンブロック詳細は、P.98・99をご参照ください。

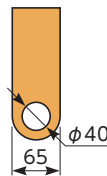
▶ 使用例



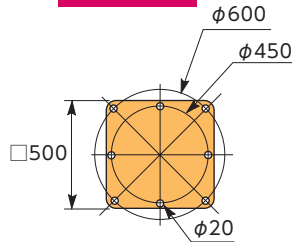
- エアーバランサを装着してワーク、治具の段取り作業に女性でもラクラクOK。
- 加工材料の取り付け、取り外しに。



ホイスト取付部フック寸法



床固定部寸法



■ 床アンカー固定部

(床にアンカーボルトで直接固定)
規定強度以上のコンクリート床であ
れば設置場所は自由です。
(取付けはユーザーさまにての施工
になります。アンカーボルトは付属さ
れておりません。)

電気チェーンブロックフック下揚程

	寸法(mm)		
	JBCT・N	JBCS	JBCD・C
100kg	2,842	2,257	2,842
160kg	2,842	2,257	2,827

■ チェーンブロックなし

品番	つり上げ 荷重(kg)	揚程 (m)	寸法(mm)			質量 (kg)	メーカー希望 小売価格
			L	L1	L2		
JBC1037KH	100	3.1	3,690	1,759	1,709	284	¥487,900
JBC1621KH	160	3.1	1,949	852	875	264	¥453,900
JBC1637KH	160	3.1	3,690	1,759	1,709	299	¥536,200

※揚程には、チェーンブロックフック間最小距離が含まれておりません。

■ 二速型電気チェーンブロック(ED-ST)付

品番	質量 (kg)	メーカー希望 小売価格
JBCD1037KH	296.5	¥658,400
JBCD1621KH	280.5	¥712,000
JBCD1637KH	315.5	¥791,700

■ 二速選択型電気チェーンブロック(ED-SD)付

品番	質量 (kg)	メーカー希望 小売価格
JBCC1037KH	296.5	¥700,400
JBCC1621KH	280.5	¥753,300
JBCC1637KH	315.5	¥833,000

■ 二速型電気チェーンブロック(αSB)付

品番	質量 (kg)	メーカー希望 小売価格
JBCT1037KH	299	¥593,100
JBCT1621KH	281	¥613,500
JBCT1637KH	316	¥693,100

■ 無段速型電気チェーンブロック(αSV)付

品番	質量 (kg)	メーカー希望 小売価格
JBCN1037KH	299.5	¥609,700
JBCN1621KH	281.5	¥622,100
JBCN1637KH	316.5	¥701,700

■ 二速選択型(スライドグリップタイプ)

電気チェーンブロック(αSWL)付

品番	質量 (kg)	メーカー希望 小売価格
JBCS1037KH	306.5	¥705,400
JBCS1621KH	289.5	¥716,700
JBCS1637KH	324.5	¥798,400

※つり上げ荷重には、チェーンブロック・吊具自重等が含まれます。 ※運賃及び施工費・組立費は別途請求させていただきます。

※取付柱・設置床強度は弊社ホームページのクレーン取扱説明書を参照願います。

★掲載仕様以外に、ユーザーさまのご要望に応じまして、特注にて対応いたしますのでご一報下さい。