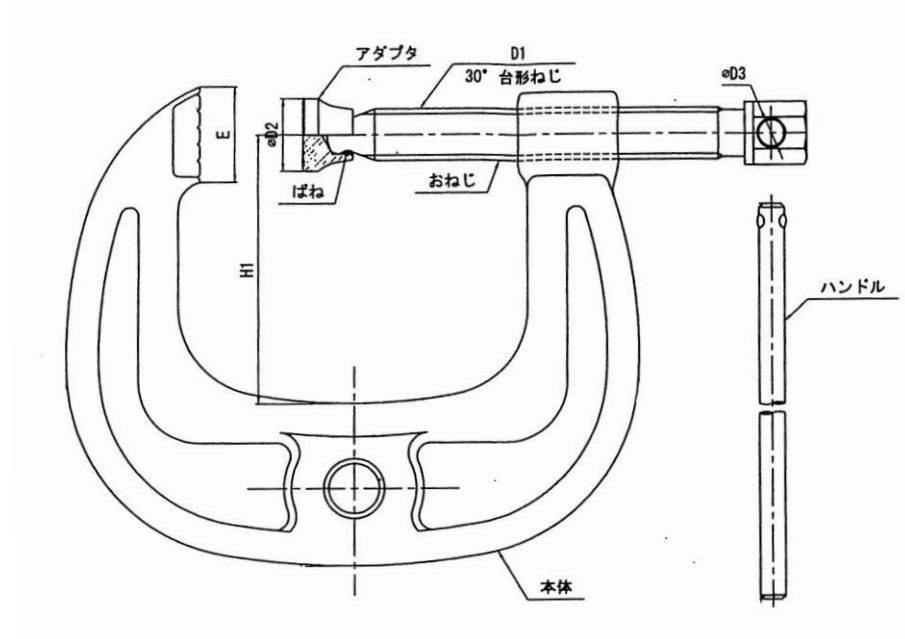


CCシャコ万力(C型)

平成27年4月1日



CC 部品表

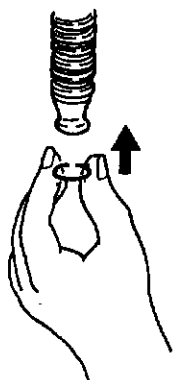
サイズ	②おねじ		③アダプター		④ハンドル	
CC50	CCS50		CCA50		CCU50	
CC75	CCS75		CCA75		CCU75	
CC100	CCS100		CCA100		CCU100	
CC125	CCS125		CCA125		CCU125	
CC150	CCS150		CCA150		CCU150	
CC200	CCS200		CCA200		CCU200	



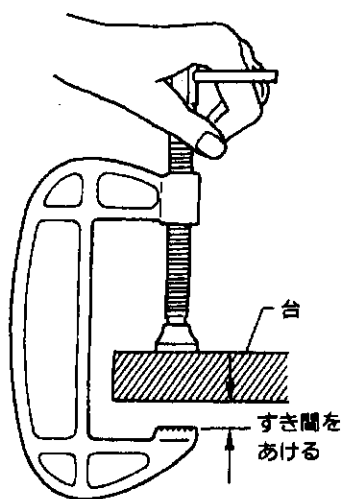
交換用アダプタ取付け方法

アダプタを取付ける前におねじの先端部その他に傷等の異状が無い事を確認するとともに小さめのマイナスドライバー1本をご用意下さい。

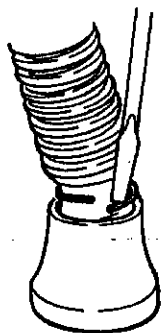
1. おねじを本体にセットした状態で添付けの止め輪をおねじの先端より首の部分に押込んで下さい。



2. アダプタをおねじ先端部に取付けて図の様におねじの頭部を片手で持って台の上にアダプタを固定させて下さい。



3. おねじとアダプタの隙間が止め輪の切口付近で広がるようにおねじを傾けて止め輪の片方の先端をドライバーを使ってアダプタに設けられた溝に押込んで下さい。



4. おねじを回すように傾き方向を変えながら順次止め輪を押込んでいって下さい。
5. 止め輪が完全に入ったらアダプタを引張ったりして確実にセット出来たことを確認してからご使用下さい。