

SG・SG-L・SG-C

■ グリッププライヤ

GRIP PLIERS

▶ 特長

- 口開きが4段に切換えができ、ワークに応じて作業は迅速。
- ポイント切換えをし、現物のくわえ具合をねじ調節しておけばグリップを握るだけでガッチリ固定。
- レバーによるワンタッチ操作で瞬時に開放。

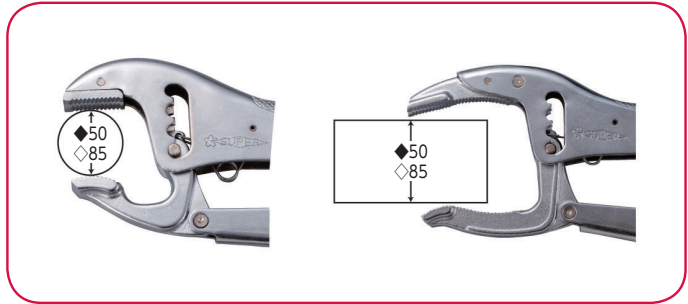


SG225 (スタンダードタイプ)



SG250 (スタンダードタイプ)

スタンダードタイプ

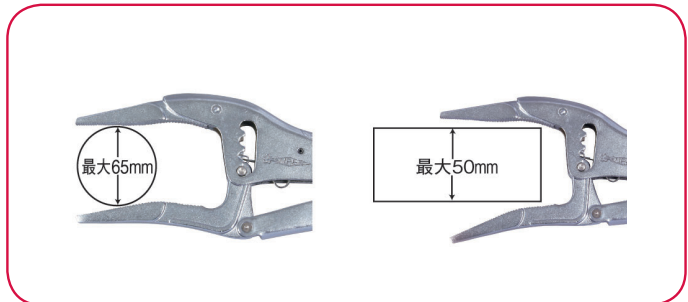


- つかめる最大能力(mm) SG225=◆ SG250=◇

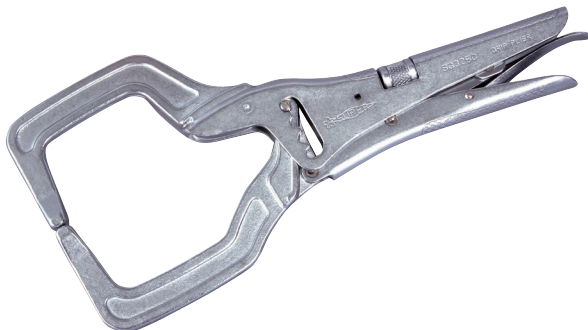


SG275L (ロングノーズタイプ)

ロングノーズタイプ

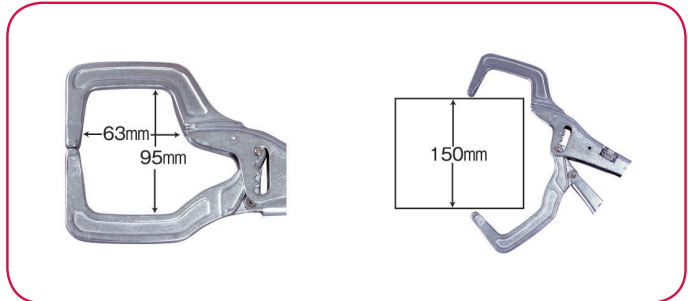


- ノーズが細長いので狭いところでの作業に最適です。



SG325C (ワイドマウスタイプ)

ワイドマウスタイプ



- 口の開きとふとところが大きいのでアングルやチャンネル等の作業に最適です。

品番	全長(mm)	最大開口耐力(kN)	質量(g)	メーカー希望小売価格
SG225	239	4.9	550	¥4,650
SG250	261	4.9	650	¥5,130
SG275L	286	3.4	670	¥5,130
SG325C	326	3.4	900	¥5,660

工具セット・ケース

ソケットレンチ

ラチェットレンチ

めがねレンチ・グリップ

ギアレンチ

スパナ

コンビネーションハンマー

安全ロープ

ソケット・ビットソケット

六角棒レンチ

モンキレンチ

ペンチ・プライヤ

フックスパナ・ピンスパナ

トグルクランプ

シャコ万力

L型クランプ

スーパーセッター

溶接用ツール

アイアンマン