

# IRON MAN

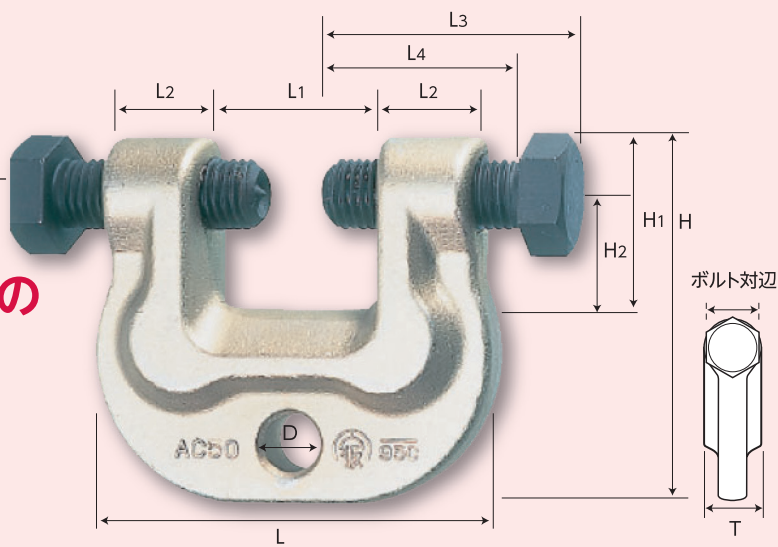
## AC・AC-H・ACL

### ■ アイアンマン (仮設用狭締金具)

◆ 作業構台、乗入れ構台等の仮設建造物の部材の結合に最適。



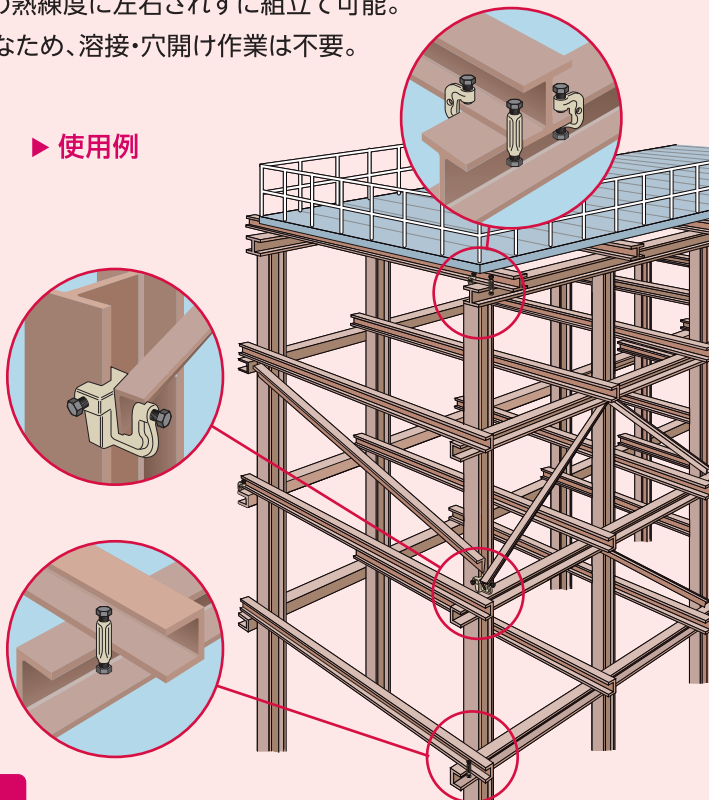
AC 36



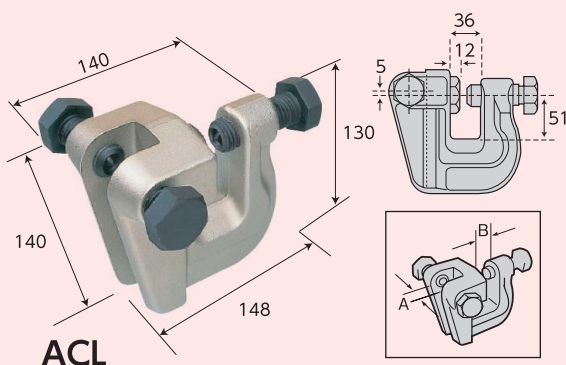
AC50

- ボルトを規定トルクで締め付けるだけで、作業者の熟練度に左右されずに組立て可能。
- ボルトを締める・緩めるだけで組立て解体が可能のため、溶接・穴開け作業は不要。火や電気の使えない環境下でも施工可能。
- 従来の溶接・ボルトナット接合に比べ、組立て・解体にかかる作業時間が大幅に短縮。
- ボルトの先端部分は高周波焼入れをしており、鋼材にがっちり食い込む特殊設計。

▶ 使用例



社団法人 仮設工業会 認定品 (AC50・50H・60)



ACL

▲ 必ずご使用前に取り扱い説明書をよくお読みいただき、十分に理解されたうえで、正しく安全に作業を行ってください。

ボルト・パットのご購入も可能です。  
下記ボルト部品をご参照ください。(パッドはACLのみ)

品番	クランプ範囲 (mm)	保証荷重 (kN)※	ボルト対辺	ボルト締付トルク (N・m)	寸法 (mm)										ボルト (1コ)	質量 (kg)	メーカー希望小売価格
					L	L1	L2	L3	L4	H	H1	H2	D	T			
AC36	9~36	10	17	49	90	40	20	48	40	65	35	25	φ6	20	ACN36	0.55	¥2,440
AC45	9~45	30	24	147	114	48	28	63	53	92	44	31	φ12	26	ACN45	1.1	¥4,410
AC50	9~50	50	36	294	135	55	35	81	66	120	55	36	φ18	38	ACN50	2.6	¥6,890
AC50H	9~50	50	41	294	135	55	35	81	66	120	55	36	φ18	38	ACN50H	2.7	¥7,220
AC60	21~60	50	36	294	156	63	35	82	67	126	56	36	φ18	40	ACN50	3.5	¥9,000

品番	クランプ範囲 (mm)	保証荷重 (kN)※	ボルト対辺	ボルト締付トルク (N・m)	ボルト (長)	ボルト (小)	パット	質量 (kg)	メーカー希望小売価格
ACL	(A) 9~22<H型鉄鋼側> (B) 5~19<Hアングル側>	70	36	294	ACN50	ACLN	ACLP	4.5	¥15,720

※本体開口部の保証荷重