

HSN

HSソケット

HS SOCKET

差込口
9.5
mm
3/8"

差込口
12.7
mm
1/2"

▶ 特長

- 狭い所、深い所のボルト・ナットの締め付けに最適。60度めがねレンチ等に差し込んでご使用ください。
- ニッケルクロムめっき仕上。

▶ 使用例



品番	呼び(mm)	差込角(mm)		サイズ(mm)			質量(g)	メーカー希望小売価格
		凸(六角)	凹(四角)	L	L1	D		
HSN17	17	17	9.52(3/8)	53	22	24	80	¥930
HSN19	19	19	9.52(3/8)	53	23	26.5	100	¥1,000
HSN21	21	21	12.7(1/2)	58	24	29	130	¥1,060
HSN24	24	24	12.7(1/2)	58	27	33	150	¥1,490



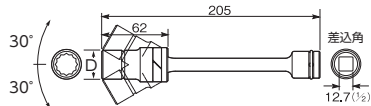
USN

ユニソケット(インパクトレンチ用)

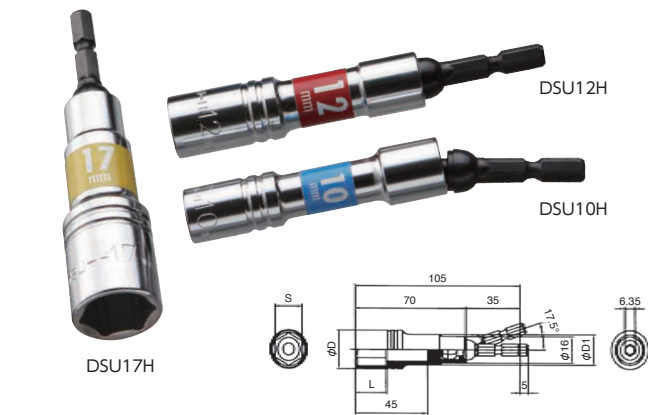
UNISOCKETS

▶ 特長

- 鉄骨住宅の組立など狭い場所や深いところに最適。



品番	呼び(mm)	サイズ(mm) D	適用ボルト・ナット		質量(g)	メーカー希望小売価格
			普通	小型		
USN17	17	25	M10	M12	380	¥1,930
USN19	19	27	M12	M14	390	¥1,930
USN24	24	34	M16	M18	510	¥2,260



DSU-H

電ドル用ソケットビット ユニバーサルタイプ

Electric Screwdriver Socket Bit, Universal Type

18Vインパクトドライバ対応

▶ 特長

- ソケットは、6角タイプの高力型。
- 長さは、標準タイプです。
- 固定と首振りのどちらでも使用できます。
- 首振り角度: 17.5°
- 色によってサイズが判別できます。

品番	サイズ表示 シール色	呼びS (mm)	サイズ(mm)			質量 (g)	メーカー希望 小売価格
			L	φD	φD1		
DSU7H	ライトグリーン	7	15	10.5	9.5	50	¥1,830
DSU8H	ブラック	8	15	12.7	10.5	60	¥1,830
DSU10H	スカイブルー	10	15	15.0	12.0	70	¥1,830
DSU12H	オレンジ	12	20	17.5	14.0	80	¥1,940
DSU13H	パープル	13	20	17.9	14.0	80	¥2,030

品番	サイズ表示 シール色	呼びS (mm)	サイズ(mm)			質量 (g)	メーカー希望 小売価格
			L	φD	φD1		
DSU14H	グリーン	14	20	19.7	16.0	90	¥2,090
DSU17H	イエロー	17	20	23.5	18.5	110	¥2,120
DSU19H	レッド	19	20	26.0	20.5	120	¥2,190
DSU21H	ブルー	21	20	28.5	22.5	150	¥2,330
DSU24H	ゴールド	24	20	33.0	25.0	180	¥2,900

● 一般作業工具・クランプ類の各種資料につきましてはP.338~340をご参照ください。