



ジブクレーン

JBC-K・JBC-H

JBC-HF・JBC-HC

取扱説明書

本書は、ジブクレーンをいつまでも快適にご使用頂く為に、取り扱い・保守点検について記載しています。

- ご使用前に必ずよくお読みになり正しくお使い下さい。警告表示や注意事項を守らないで不適切な取扱をすると事故の原因となる事があります。
- お読みになった後も、取扱説明書を大切に保管して下さい

お願い

本書は、品質改良のために変更があった場合、内容が一部変更することがありますので、ご了承下さい。

目次

スーパージブクレーンのご使用について	3
正しく安全にご使用いただくために	4
ご使用される前に	5
床固定式 JBC-K	6・7
床固定式ジブクレーン柱設置方法	8・9
柱取付式(溶接型) JBC-H	10・11
柱取付式(ボルト・ナット型) JBC-HF	12・13
柱取付式(コラム型) JBC-HC	14・15
アームの組立	16
ホイストの取付け	17
ブレーキの調整	17
注油箇所	18
点検基準	19～21
ジブクレーン自主点検記録表	22・23

スーパージブクレーンのご使用について

このたびはスーパージブクレーンをお買い上げ頂きまして誠にありがとうございます。スーパージブクレーンは、あらゆる産業界での重量物の搬送用に開発された省力ジブクレーンです。

正しいご使用のお願い

作業の安全と能率を高めるため、本書の取扱い要領を充分にご理解頂いた上で、安全にご使用下さいますようお願いいたします。

最高の能率と経済性

細かい点にまで配慮された スーパージブクレーンの持つ高度な機能と合理性および用途の広さは最高の能率と経済性を発揮します。

この取扱説明書に使用する注意事項を『危険』『注意』の2つに区分しています。



取り扱いを誤った場合に、危険な状態が起こりえて、死亡または重傷を受ける可能性が想定される場合。



取り扱いを誤った場合に、危険な状態が起こりえて、中程度の傷害や軽傷を受ける可能性が想定される場合、および物損的損害が想定される場合。

ユーザー様へ

正しく安全にご使用いただくために

1) 弊社クレーンご導入にあたり、次の諸点のご注意をお願いします

当社のクレーン揚程はホイスト等を取付けない状態でのホイスト取付部(P7参照)の寸法を表示しています。クレーンについては、使用前に必ず取扱説明書をお読みいただいて、正しく安全に使用下さるようお願い致します。尚、次の事項は、クレーンの各機種に共通する注意事項です。重ねてお守りいただけますよう、お願い致します。



- クレーンの取付は、専門業者により規定強度以上の柱又はコンクリート床に行って下さい。
- ジブクレーンの支柱は垂直に、アームは水平になるように取付して下さい。
- 許容荷重の範囲内で使用してください。容量にはホイスト(又はチェーンブロック)吊具等の重量を含みます。
- 吊荷が落ちる恐れのある区域内には立ち入らないでください。
- 吊荷やクレーンに衝撃を与えないでください。
- 取扱説明書の点検基準に基づいて各部の作動等に異常がないか点検を行って下さい。
- 改造しないでください。溶接、加熱、加工などをした場合は著しく品質(強度)の低下を招きます。保証・保険の扱いが出来なくなります。

2) 法令との関係(参考)

- ①500kg以上のクレーンの設置には、ユーザー様から設置場所所管の労働基準監督署への「クレーン設置報告書」の提出が必要となります。

様式第9号(第11条・第61条関係) () 設置報告書

事業の種類			
事業の名称			
事業の所在地	(電話)		
設置地			
種類及び型式			
つり上げ荷重	設置予定年月日	年	月 日
製造業者	製造年月日	年	月 日

年 月 日 報告者 氏名 ㊞

労働基準監督署長殿

備考 1.表題の()内には、クレーン又は移動式クレーンの別を記入すること。
2.「事業の種類」の欄は、日本標準産業分類(中分類)による分類を記入すること。

- ②クレーンの操作をするためには、次の資格が必要となっています。

<クレーン運転者及び玉掛作業者の資格>

項目		クレーンの資格		0.5トン未満	0.5トン以上 1トン未満	1トン以上 3トン未満	3トン以上 5トン未満	5トン以上
		同行操作	遠隔操作					
クレーン運転者の資格	同行操作	玉掛作業者の資格	適用	除外	クレーンの運転の業務に係る特別の教育 (クレーン則第21条)			技能講習
	遠隔操作		玉掛けの業務に係る特別の教育 (クレーン則第222条)		玉掛技能講習 (クレーン則第221条)		クレーン運転士 免許 (クレーン則第22条)	



危険 ご使用される前に

ジブクレーンを安全・快適にご使用いただくために、日常の管理と次の注意事項をお守りいただき末長くご愛用下さい。

- 1** ご使用されるホイストは、必ずジブクレーンに合った容量のホイストを取り付けて下さい。
- 2** ジブクレーンの容量は、**ホイストの重量+吊具の重量+吊り荷の重量**です。容量以上は絶対に吊らないで下さい。
- 3** アーム旋回範囲内に障害物を置かないで下さい。
- 4** 旋回は手動式ですので旋回はゆっくり行い、吊り上げ時、吊り荷をむやみに揺らしたりしないで下さい。大きく揺らしますと容量以上の荷重がジブクレーンに働き、アームの破損につながる可能性があります。
- 5** 旋回範囲内に立ち入る者は、必ずヘルメットを着用して下さい。
- 6** アームの下・吊り荷の下には、万一の事を考えて立ち入らないで下さい。
- 7** 車や走行クレーン・フォークリフト等で引っ掛けたり当てたりしないで下さい。
- 8** 使用しない時は、壁際に折りたたんで、アームが流れないようにして下さい。
- 9** 絶対に改造は、しないで下さい。
- 10** 床固定式ジブクレーンの場合、アームを360°以上回転させますとホイストキャップタイヤケーブルが切断される恐れがあります。回転する場所にはケーブルに余裕をもたせて下さい。
- 11** ホイストを吊り下げたままでの溶接は、行わないで下さい。
- 12** 電動ホイストを使用の時は、必ずホイストメーカーの取扱説明書に準じてご使用下さい。

床固定式

JBC 4940K・4930K・4920K

JBC 2540K・2530K・2520K

JBC 1640K・1630K・1620K

- コンクリート床の任意の場所に、アンカーボルトで固定して設置します。

近くに固定する柱がなく、天井も高く、床以外に固定できない場所での使用に向いています。

■用途

- 1.機械横に設置、加工材料の取り付け、取り外しに
- 2.資材物置に設置し、資材の積み降ろしに

■特長

- 1.規定強度以上のコンクリート床であれば、任意の場所にアンカーボルトで固定できます。
- 2.中間に間接部があるため、障害物をかわし360°吊上げ移動ができます。
- 3.各部位ごとの重量を軽くして組立・分解ができるようになっています。

■仕様

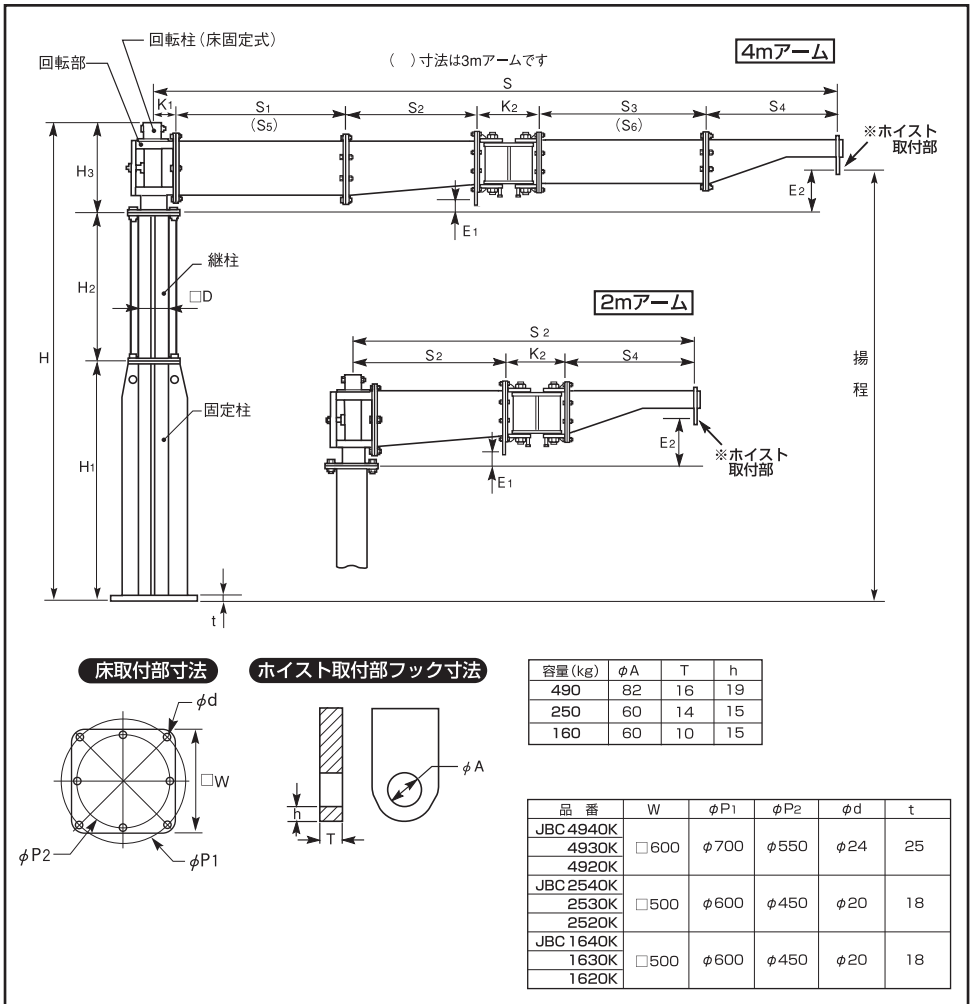
品名	品番	※容量(kg)	アーム長(m)	全高(m)	揚程(m)	質量(kg)
ジブクレーン (床固定式)	JBC 4940K	490	4	3.355	3.04	675
	JBC 4930K		3			640
	JBC 4920K		2			575
	JBC 2540K	250	4	3.25	3.01	443
	JBC 2530K		3			420
	JBC 2520K		2			377
	JBC 1640K	160	4	3.26	3.01	332
	JBC 1630K		3			314
	JBC 1620K		2			284

※容量はホイストや吊具の重量を含んだ数値です。(ワークの重量はこれらのものを差し引いた数値になります。)

- ご注意ください ▶
- 取付・施工はユーザーさまにてお願いいたします。(当社にて取付・施工の場合は別途実費となります。)
 - 床固定式ジブクレーンを既存のコンクリート床に設置する場合は、規定強度以上のコンクリート床に限ります。
 - ホイストは別売です。(容量、揚程、取付部フック寸法に合ったホイストをご使用ください。)
 - クレーンの揚程は、ホイスト等を取付けない状態でのホイスト取付部の寸法を表示しています。

■寸法図表

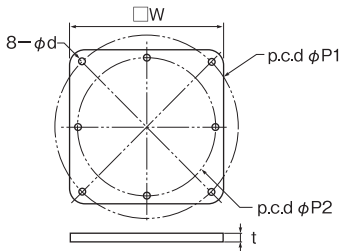
(単位：mm)



品番	H	H1	H2	H3	D	S	S1	S2	S3	S4	S5	S6	K1	K2	W	E1	E2
JBC 4940K	3,355	1,400	1,400	555	200	3,958	1,000	690	1,000	690	-	-	166	412	600	88	239
JBC 4930K						2,958	-	690	-	690	500	500					
JBC 4920K						1,958	-	690	-	690	-	-					
JBC 2540K	3,250	1,385	1,385	480	180	3,968	1,000	750	1,000	750	-	-	134	334	500	89	239
JBC 2530K						2,968	-	750	-	750	500	500					
JBC 2520K						1,968	-	750	-	750	-	-					
JBC 1640K	3,260	1,430	1,430	400	150	3,987	1,000	800	1,000	800	-	-	115	272	800	53	153
JBC 1630K						2,987	-	800	-	800	500	500					
JBC 1620K						1,987	-	800	-	800	-	-					

床固定式ジブクレーン柱設置方法

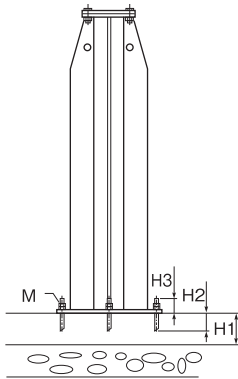
①固定プレート寸法図



(単位 : mm)

容量(kg)	□W	φP1	φP2	φd	t
490	600	700	550	24	25
250	500	600	450	20	18
160	500	600	450	20	18

②既存のコンクリート床に設置する場合



左図・下表に示すようにケミカルアンカー又は芯棒打ち込み式おねじアンカーを用いて、柱を垂直に取付けて下さい。
(床面が傾いている場合は、しっかりしたライナーで調整して下さい。)

容量(kg)	ケミカルアンカー-M 芯棒打ち込み式おねじ アンカー-M	コンクリート厚みH1	H2	H3
490	M20又はW3/4	250mm以上	150mm以上	75
250	M16又はW5/8	220mm以上	120mm以上	60
160	M16又はW5/8	150mm以上	100mm以上	60



注意

- ①コンクリート床には、鉄筋(φ6mm以上でピッチ200mm)が入っていること。
- ②コンクリート強度 $\geq 10\text{kg/cm}^2$ 以上あること。
- ③設置する床は、ジブクレーンの柱を中心として 3m^2 以上の広さがあること。
- ④ケミカルアンカー又は芯棒打ち込み式おねじアンカーの施工にあたっては、アンカーの取扱説明書を参照し、取付けピッチを正確にだした上、適切に施工すること。

③基礎を新しく設置する場合

基礎は、地盤の状態により必要な体積が変化します。必ず専門業者にご依頼の上、沈下や転倒の恐れのない、十分な体積の基礎を施工して下さい。



注意

- ①アンカーボルトの取付ピッチは正確にだして下さい。
- ②アンカーボルトの位置と固定プレートの穴の位置との不一致を引き起こさない為、“テンプレート”を作成の上、テンプレートとアンカーボルトをナットで仮締め、または溶接で直角に固定して基礎中に埋め込むようにして下さい。
テンプレートが必要な場合は当社に連絡して下さい。(別売有償)

⚠ 危険 取扱い注意事項

- 床固定式ジブクレーンは、それぞれ最大吊り上げ荷重を吊った時、右表の転倒モーメントがかかります。床が老朽化等による材質の変化やひび割れないよう、転倒モーメントに耐える床に充分注意して施工して下さい。

品番	転倒モーメント	品番	転倒モーメント
JBC 4940K	5,880kgf・m	JBC 2520K	1,500kgf・m
4930K	4,410kgf・m	1640K	1,920kgf・m
4920K	2,940kgf・m	1630K	1,440kgf・m
2540K	3,000kgf・m	1620K	960kgf・m
2530K	2,250kgf・m		

⚠ 注意 組立手順

柱を建てる

- ①設置する場所が出来たら柱1・柱2・回転軸を順番に取り付けて下さい。
使用ボルト容量が160kg、250kg…M20×60、490kg…M30×80を使用して下さい。

注)この時、柱は重量がありますので充分注意して組立て下さい。又、使用中トラブルが発生しないようにボルト・ナットは必ずスプリング座金を入れてきっちり締め込んで下さい。(注)ボルトは上より差し込んで下さい。

- ②次に回転軸上部より回転部を入れ、回転軸上部にボルト・ナットを入れ抜け止めを行います。

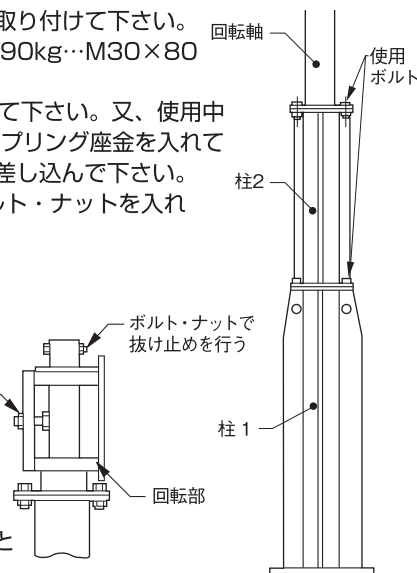
注)①回転部は、回転軸受けと密着します。手・指等をはさまないよう、注意して下さい。

- ②回転部に設けてあるブレーキボルトを緩めて下さい。

- ③回転部まで設置できましたら“さげふり”ブレーキボルト等を用いて柱が垂直に立っているか確認して下さい。垂直がでていないようでしたら、ライナー等で調節し、柱が垂直になるようにして下さい。柱が垂直に立っていないとアームの流れ等が発生し、作業がしにくい状態となります。

- ④次にアーム部の組立は、16ページのアームの組立より行って下さい。

- ⑤ボルトによる締め付けは、長年使用しますとゆるみがおこる恐れがあります。定期点検を実施して下さい。



柱取付式（溶接型）

JBC 4940H・4930H・4920H

JBC 2540H・2530H・2520H

JBC 1640H・1630H・1620H

- 建屋等の柱に固定プレートを溶接取り付けすることにより、何時でもカンタンに組立・分解ができます。

■用途

- 1.機械横に設置、加工材料の取り付け、取り外しに
- 2.建屋柱に取付け、天井クレーン下での補助作業に
- 3.工場、倉庫の入口に取付け、トラックよりの荷の積み降ろしに
- 4.溶接機、工具機器の吊上げ移動に

■特長

- 1.設置する柱に固定プレートを溶接することにより、何時でも簡単に組立、分解ができます。
- 2.各部品ごとの重量を軽くして運搬・組立しやすくしてあります。
- 3.アームは中央の関節が曲がるようになっていまして、有効に働き、大変広い作業範囲を確保します。

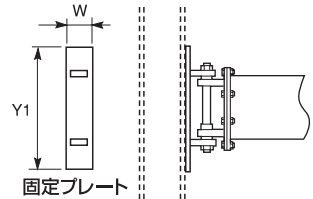
溶接式ジブクレーン設置・組立手順

- 取付け柱は必要強度以上の柱に取付けて下さい。
- 設置する柱がきまりましたら、設置する柱に基準線を引き中心をだし、縦の基準線を引き固定プレートを必ず垂直に取付けるようにして下さい。（垂直ができていないと、アームの流れ等が発生し作業がしにくい状態となります。）

■固定プレートの取付け

取付け柱がきまりましたら、固定プレートを設置して下さい。
溶接は柱に全周溶接で、160kg/脚長6mm以上、250kg/
脚長8mm以上、490kg/脚長9mm以上。

- ①溶接する前仮溶接の時、もう一度プレートが垂直になっているか確認して下さい。
- ②溶接は必ず免許保持者が行って下さい。
- ③次にアーム部の組立は、16ページのアームの組立より行って下さい。
- ④ボルトによる締付けは、長年使用しますと緩みがおこる恐れがあります。定期点検を実施して下さい。



(単位:mm)

品番	W	Y1
JBC 4940H	140	565
JBC 4930H	140	565
JBC 4920H	140	565
JBC 2540H	125	470
JBC 2530H	125	470
JBC 2520H	125	470
JBC 1640H	100	400
JBC 1630H	100	400
JBC 1620H	100	400

■仕様

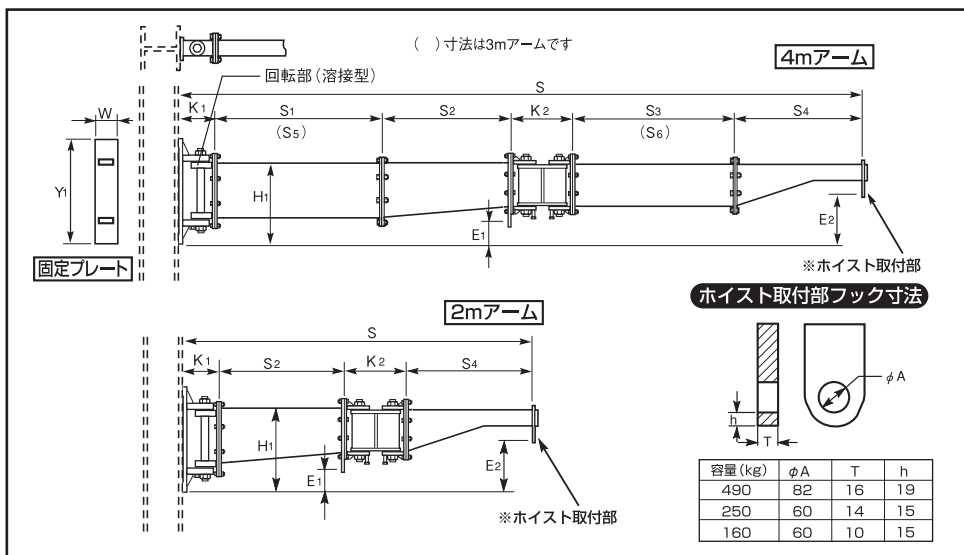
品名	品番	※容量(kg)	アーム長(m)	全高(m)	揚程(m)	質量(kg)
ジブクレーン 柱取付式 (溶接型)	JBC 4940H	490	4	任意	任意	280
	JBC 4930H		3			245
	JBC 4920H		2			180
	JBC 2540H	250	4			175
	JBC 2530H		3			152
	JBC 2520H		2			109
	JBC 1640H	160	4			120
	JBC 1630H		3			102
JBC 1620H	2		72			

※容量はホイストや吊具の重量を含んだ数値です。(ワークの重量はこれらのものを差し引いた数値になります。)

- ご注意ください
- 取付・施工はユーザーさまにてお願いいたします。(当社にて取付・施工の場合は別途実費となります。)
 - 固定プレートの取付けは、必ず取付指示に従ってください。(規定強度以上の柱に限りませう。)
 - ホイストは別売です。(取付部フック寸法に合ったホイストをご使用ください。)

■寸法図表

(単位: mm)



品番	S	S1	S2	S3	S4	S5	S6	K1	K2	H1	E1	E2	W	Y1
JBC 4940H	4,022	1,000	690	1,000	690	—	—	230	412	473	50	199	140	565
JBC 4930H	3,022	—	690	—	690	500	500							
JBC 4920H	2,022	—	690	—	690	—	—							
JBC 2540H	4,024	1,000	750	1,000	750	—	—	190	334	375	54	204	125	470
JBC 2530H	3,024	—	750	—	750	500	500							
JBC 2520H	2,024	—	750	—	750	—	—							
JBC 1640H	4,034	1,000	800	1,000	800	—	—	162	272	340	34	134	100	400
JBC 1630H	3,034	—	800	—	800	500	500							
JBC 1620H	2,034	—	800	—	800	—	—							

柱取付式 (ボルト・ナット型)

JBC 4940HF・4930HF・4920HF JBC 2540HF・2530HF・2520HF JBC 1640HF・1630HF・1620HF

- 建屋等のH鋼の柱に、ボルトの穴をあけてフランジを固定し取り付けることにより何時でもかんたんに組立・分解が出来ます。

■用途

- 1.機械横に設置、加工材料の取り付け、取り外しに
- 2.建屋柱に取付け、天井クレーン下での補助作業に
- 3.工場、倉庫の入口に取付け、トラックよりの荷の積み降ろしに
- 4.溶接機、工具機器の吊上げ移動に

■特長

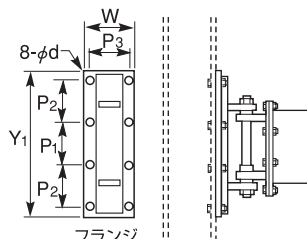
- 1.建屋等の柱にフランジをボルトで固定して取付けすることにより、何時でも簡単に組立、分解ができます。
- 2.各部品ごとの重量を軽くして運搬・組立しやすくしてあります。
- 3.アームは中央の関節が曲がるようになっておりますので、有効に働き、大変広い作業範囲を確保します。

フランジ式ジブクレーン設置・組立手順

- 取付け柱は必要強度以上の柱に取付けて下さい。
- 設置する柱がきまりましたら、設置する柱に基準線を引き中心をだし、縦の基準線を引いて下さい。

固定プレートの取付け

- ①取付け柱がきまりましたら、固定プレートを設置して下さい。
- ②柱に穴をあけ固定プレートを高力ボルト、ナット、スプリング座金で締めて下さい。



(単位:mm)

- ③次にアーム部の組立は、16ページのアームの組立より行って下さい。
- ④ボルトによる締付けは、長年使用しますと緩みがおこる恐れがあります。定期点検を実施して下さい。

品番	W	Y1	P1	P2	P3	φd	取付ボルト
JBC 4940HF	280	665	225	200	240	18	M16
JBC 4930HF							
JBC 4920HF							
JBC 2540HF	230	550	180	170	200	14	M12
JBC 2530HF							
JBC 2520HF							
JBC 1640HF	210	480	150	150	180	14	M12
JBC 1630HF							
JBC 1620HF							

仕様

品名	品番	※容量(kg)	アーム長(m)	全高(m)	揚程(m)	質量(kg)
ジブクレーン 柱取付式 (ボルト・ナット型)	JBC 4940HF	490	4	任意	任意	305
	JBC 4930HF		3			270
	JBC 4920HF		2			205
	JBC 2540HF	250	4			188
	JBC 2530HF		3			165
	JBC 2520HF		2			122
	JBC 1640HF	160	4			129
	JBC 1630HF		3			111
JBC 1620HF	2		81			

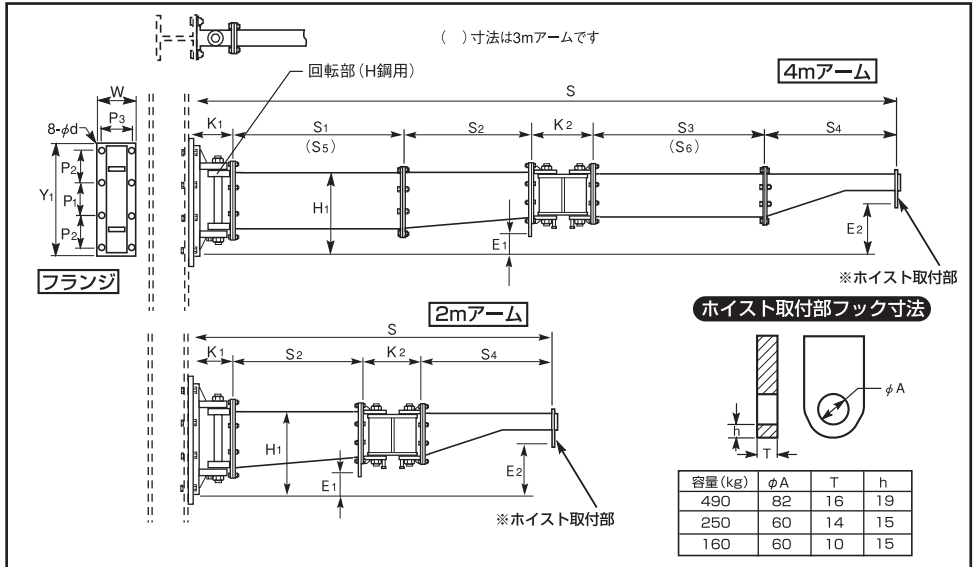
※容量はホイストや吊具の重量を含んだ数値です。(ワークの重量はこれらのものを差し引いた数値になります。)

ご注意ください ▶

- 取付・施工はユーザーさまにてお願いいたします。(当社にて取付・施工の場合は別途実費となります。)
- フランチの取付けは、必ず取付指示に従ってください。(規定強度以上のH鋼に限りませう。)
- ホイストは別売です。(容量、揚程、取付部フック寸法に合ったホイストをご使用ください。)

寸法図表

(単位: mm)



品番	S	S1	S2	S3	S4	S5	S6	K1	K2	H1	E1	E2	W	Y1	P1	P2	P3	φd
JBC 4940HF	4,038	1,000	690	1,000	690	—	—	246	412	523	100	249	280	665	225	200	240	18
JBC 4930HF	3,038	—	690	—	690	500	500											
JBC 4920HF	2,038	—	690	—	690	—	—											
JBC 2540HF	4,036	1,000	750	1,000	750	—	—	202	334	435	94	244	230	550	180	170	200	14
JBC 2530HF	3,036	—	750	—	750	500	500											
JBC 2520HF	2,036	—	750	—	750	—	—											
JBC 1640HF	4,043	1,000	800	1,000	800	—	—	171	272	380	74	174	210	480	150	150	180	14
JBC 1630HF	3,043	—	800	—	800	500	500											
JBC 1620HF	2,043	—	800	—	800	—	—											

柱取付式（コラム型）

JBC 2540HC・2530HC・2520HC JBC 1640HC・1630HC・1620HC

- コラムに締付金具を締め付けて固定します。

コラムをキズつける事がないので、鉄骨建築物などにたいへん適しています。

■用途

- 1.機械横に設置、加工材料の取り付け、取り外しに
- 2.建屋柱に取付け、天井クレーン下での補助作業に
- 3.工場、倉庫の入口に取付け、トラックよりの荷の積み降ろしに
- 4.溶接機、工具機器の吊上げ移動に

■特長

- 1.設置するコラムに締付金具を締付けて固定することにより、何時でも簡単に組立、分解ができます。
- 2.各部品ごとの重量を軽くして運搬・組立しやすくしてあります。
- 3.アームは中央の関節が曲がるようになっておりますので、有効に働き、大変広い作業範囲を確保します。

コラム締付け式ジブクレーン設置・組立手順

- 取付け柱は必要強度以上の柱に取付けて下さい。

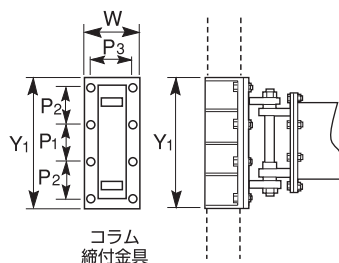
※250kg用は□150専用、160kg用は□100専用です。

取付け柱の厚みについては、下表にて確認をお願いします。

(特注にて取付け柱、コラムに合った回転部を製作します。)

固定プレートの取付け

- ①コラムに取付け、ボルト、ナット、スプリング座金で締付けて下さい。
- ②固定プレートの取付け後、スベリ止めの取付をお奨めします。
- ③次にアーム部の組立は、16ページのアームの組立より行って下さい。
- ④ボルトによる締付けは、長年使用しますと緩む恐れがあります。定期点検を実施して下さい。



スベリ止め



品番	W	Y1	P1	P2	P3	φd	使用ボルト	取付柱
JBC 2540HC	230	550	180	170	200	14	M12	□150t=5以上
JBC 2530HC								□150t=5以上
JBC 2520HC								□150t=4.5以上
JBC 1640HC	210	480	150	150	180	14	M12	□100t=9以上
JBC 1630HC								□100t=9以上
JBC 1620HC								□100t=6以上

(単位:mm)

■仕様

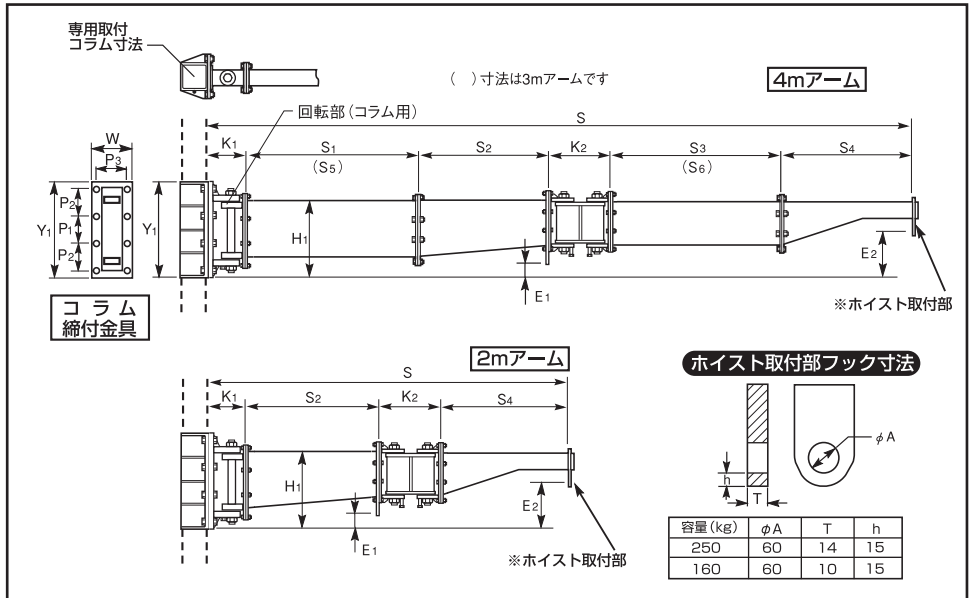
品名	品番	※容量(kg)	アーム長(m)	全高(m)	揚程(m)	質量(kg)
ジブクレーン 柱取付式 (コラム型)	JBC 2540HC	250	4	任意	任意	228
	JBC 2530HC		3			205
	JBC 2520HC		2			162
	JBC 1640HC	160	4			147
	JBC 1630HC		3			129
	JBC 1620HC		2			99

※容量はホイストや吊具の重量を含んだ数値です。(ワークの重量はこれらのものを差し引いた数値になります。)

- ご注意ください ▶
- 取付・施工はユーザーさまにてお願いいたします。(当社にて取付・施工の場合は別途実費となります。)
 - 締付金具の取付けは、必ず取付指示に従ってください。[規定強度以上のコラムに限ります。]
 - ホイストは別売です。(容量、揚程、取付部フック寸法に合ったホイストをご使用ください。)

■寸法図表

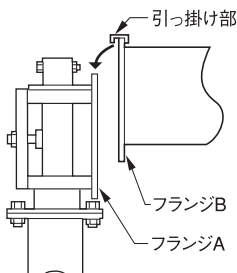
(単位: mm)



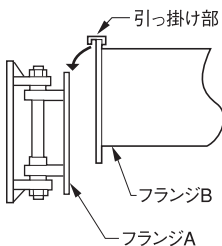
品番	専用取付 コラム 寸法	S	S1	S2	S3	S4	S5	S6	K1	K2	H1	E1	E2	W	Y1	P1	P2	P3	φd
JBC 2540HC	□150	4,036	1,000	750	1,000	750	-	-	202	334	435	94	244	230	580	180	170	200	14
JBC 2530HC		3,036	-	750	-	750	500	500	171	272	380	74	174	210	510	150	150	180	14
JBC 2520HC		2,036	-	750	-	750	-	-	171	272	380	74	174	210	510	150	150	180	14
JBC 1640HC	□100	4,043	1,000	800	1,000	800	-	-	171	272	380	74	174	210	510	150	150	180	14
JBC 1630HC		3,043	-	800	-	800	500	500	171	272	380	74	174	210	510	150	150	180	14
JBC 1620HC		2,043	-	800	-	800	-	-	171	272	380	74	174	210	510	150	150	180	14

アームの組立

●床固定式



●柱取付式



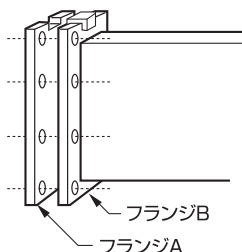
左図のように、アームについている引っ掛け部を上にして、フランジに引っ掛けて下さい。

次にボルト、ナット、スプリング座金で締めつけて下さい。この時、フランジA、フランジBがずれないように締めて下さい。

ずれが生じるとアームが傾き、スムーズな動きができません。

(注)使用中トラブルが発生しないよう、ボルト、ナットは必ずスプリング座金を入れて確実に締め込んで下さい。

次に、第2アーム・中間アーム・第3アーム・第4アームの順に組んで下さい。(2mのアームの時は、第1アームの次に中間アーム・第2アームと組んで下さい。)

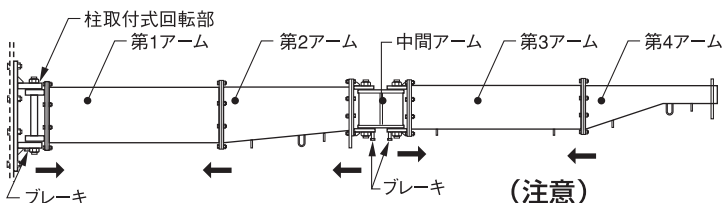


容量 (kg)	使用ボルト (10.9T)
160	M12×40
250	M12×45
490	M16×55

⚠ 危険

これで組立が完了しましたが、ボルト・ナットが確実に固定されているかを再度確認して下さい。点検の為にマーキングを行って下さい。

■ボルトを入れる方向

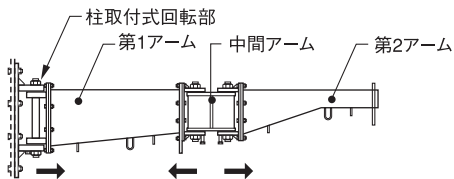


(注意)

●中間アームにボルトを入れる時は、必ず図のように入れて下さい。

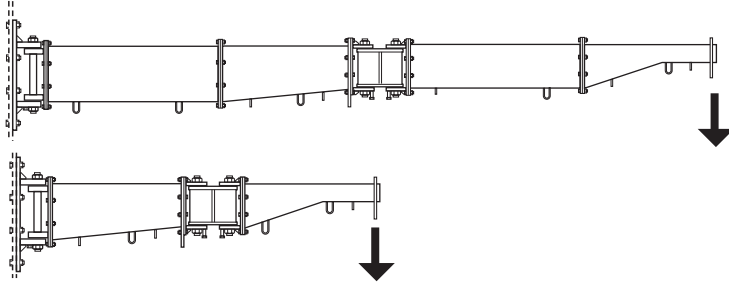
反対方向から差しますと、関節部分にあたる恐れがあり、回らなくなります。

●アームは、必ず水平になるように組立、全ブレーキを解除してアームが流れないか確認して下さい。



ホイストの取付け

1.ホイストの容量は、ジブクレーン容量以下を選択して下さい。



ジブクレーン品番	JBC 4940・4930・4920	JBC 2540・2530・2520	JBC 1640・1630・1620
吊 荷 重	490kg	250kg	160kg

注) 吊荷重には、ホイスト重量及び吊具等の重量が含まれます。

2.ホイストは必ず、ジブクレーンに合った容量のホイストを使用して下さい。

巻き上げ途中、引っ掛けたりホイスト容量が大きくなるとジブクレーンに過大な荷重がかかり破損・事故の原因となります。

3.ホイストのコードは、コードフックにかけて、使用中巻き付かないようにして下さい。

ブレーキの調整

アームを回転させ、ブレーキボルトを締め込んだり、緩めたりして調整して下さい。

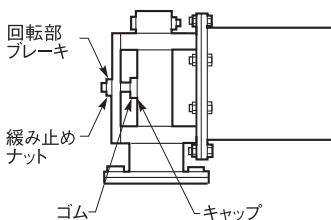
注1) 回転部ブレーキ及び柱部ブレーキを硬めに調整し、さらに中間ブレーキを根元部分よりややゆるめに調整しますと、アームがスムーズに動きます。

2) ボルトの調整が終わった後、緩み止め用ナットを締めて下さい。

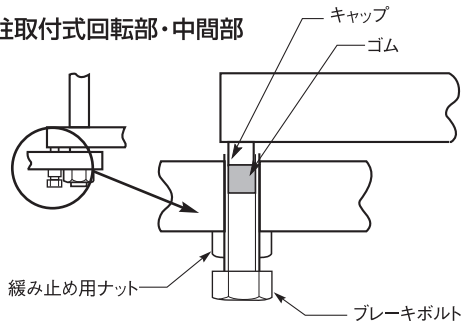
3) ブレーキ用ゴムは、消耗品です。ブレーキが効かなくなりましたら、新品と交換して下さい。

4) 部品は小さいものですので、なくさないように注意して下さい。

床固定式回転部

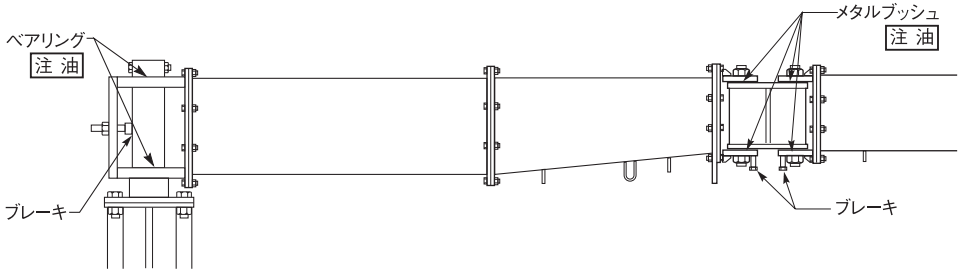


柱取付式回転部・中間部

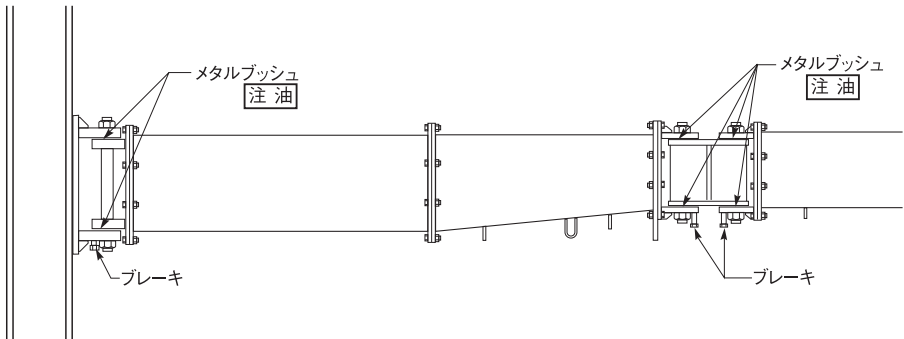


注油箇所

JBC-K (床固定式)



JBC-H・HF・HC (柱取付式)



注1) 上記部分には、目安として3ヶ月に一回注油を行って下さい。

(スプレー式グリス ビスコティーン又は同等品グリス)

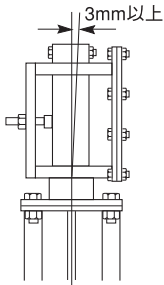
また、“フランジ” 部には油が付かないようにして下さい。

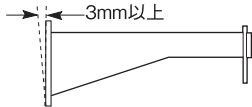
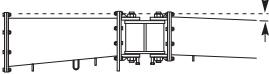
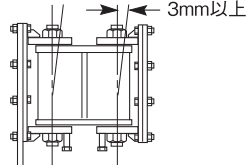
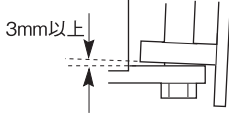
ブレーキが効かなくなります。

2) メタルブッシュは、消耗品です。

3) ブレーキ部 (回転部の中央、回転部のフランジ部、中間アームのフランジ部) には注油しないようにして下さい。

点検基準

項目	状 況	点検方法	使用限界	主な不良原因	処置
柱 (床固定式)	<ul style="list-style-type: none"> ●荷を吊ったら大きく動く ●溶接部に異常がないか ●フランジに曲がりがないか 	<ul style="list-style-type: none"> ●さげふりで垂直を見る ●目視又はカラーチェック ●目視又は定規 	<ul style="list-style-type: none"> ●垂直がでない 	<ul style="list-style-type: none"> ●施工不良 ●オーバーロード ●床の老朽化 ●ボルト・ナットの緩み 	再施工又は交換
回転部柱 (床固定式)	<ul style="list-style-type: none"> ●回転柱に曲がりがないか ●溶接部に異常がないか ●軸受に異常がないか ●フランジに曲がりがないか 	<ul style="list-style-type: none"> ●目視又は定規 ●目視又はカラーチェック ●目視 ●目視又は定規 	<ul style="list-style-type: none"> ●溶接割れ ●軸受破損 	<ul style="list-style-type: none"> ●オーバーロード ●オーバーロード ●摩耗 	取替
回転部 (柱取付式)	<ul style="list-style-type: none"> ●取付ピン穴が摩耗していないか ●取付ピンが曲がっていないか ●溶接部に異常がないか ●軸受に異常がないか ●フランジに曲がりがないか ●ロールピンが抜けていないか 	<ul style="list-style-type: none"> ●ノギス ●ノギス ●目視又はカラーチェック ●目視 ●目視又は定規 ●目視 	<ul style="list-style-type: none"> ●溶接割れ ●軸受破損 	<ul style="list-style-type: none"> ●摩耗 ●オーバーロード ●摩耗 	取替

項目	状況	点検方法	使用限界	主な不良原因	処置
アーム	●荷を吊ったら大きく動く	●目視		●オーバーロード ●床の老朽化 ●ボルト・ナットの緩み	取替
	●曲がり、傷、割れがないか	●目視又は定規	●4mアーム無荷重時 アーム曲がり50mm以上 (2mアーム25mm以上) 	●オーバーロード	
	●溶接部に異常がないか	●目視又はカラーチェック	●溶接割れ	●取扱不備	
	●引っ掛け部が曲がっていないか	●目視又は定規			
	●フランジに曲がりがないか	●目視又は定規			
中間部	●曲がり、傷、割れがないか	●目視又は定規		●オーバーロード	取替
	●溶接部に異常がないか	●目視又はカラーチェック		●取扱不備	
	●引っ掛け部が曲がっていないか	●目視又は定規			
	●取付ピンが摩耗していないか	●ノギス			
	●取付ピン穴が摩耗していないか	●ノギス	●溶接割れ		
ブレーキ	●ブレーキのキキが悪い	●ブレーキボルトを取り除いて目視		●ブレーキ用ゴム・キャップ摩耗	取替

毎日安全に作業して頂くために、以上の点検を行って点検結果は、別表「ジブクレーン自主点検記録」に記入して3年以上保管して下さい。また、ボルト・ナット・継手箇所は、緩む恐れがありますので、点検を行って下さい。

柱溶接式はH鋼取付部の溶接割れ、床固定式はアンカーボルトの緩み・コンクリートのひび割れも合わせて点検して下さい。

また、上記点検の結果、異常が発生した時はただちに使用をやめ、メーカー点検を受けて下さい。又メーカー点検（有料）を希望される時はご用命下さい。

ジブクレーン自主点検記録

項目	内 容	周期	年 月 日			年 月 日			年 月 日		
			良	不良	修理日	良	不良	修理日	良	不良	修理日
固定柱(K)	1 アンカーボルトのゆるみ	1ヶ月									
	2 溶接の割れ	6ヶ月									
	3 フランジ部の曲がり	3ヶ月									
	4 固定床面の状況	6ヶ月									
継柱(K)	1 ボルト・ナットのゆるみ	1ヶ月									
	2 溶接の割れ	6ヶ月									
	3 フランジ部の曲がり	3ヶ月									
回転部(K)	1 ボルト・ナットのゆるみ	1ヶ月									
	2 溶接の割れ	6ヶ月									
	3 フランジ部の曲がり	3ヶ月									
	4 ベアリングの異常	3ヶ月									
	5 ベアリングの注油	3ヶ月									
	6 ブレーキボルトの摩耗	1ヶ月									
回転柱(K)	1 ボルト・ナットのゆるみ	1ヶ月									
	2 溶接の割れ	6ヶ月									
	3 フランジ部の曲がり	3ヶ月									
回転部(H・HF・HC)	1 ボルト・ナットのゆるみ	1ヶ月									
	2 溶接の割れ	6ヶ月									
	3 フランジ部の曲がり	3ヶ月									
	4 ブッシュの摩耗	3ヶ月									
	5 ブッシュの注油	3ヶ月									
	6 ブレーキボルトの摩耗	1ヶ月									
	7 ピンの曲がり	3ヶ月									
	8 ロールピンが抜けていないか	3ヶ月									
アーム部(共通)	1 ボルト・ナットのゆるみ	1ヶ月									
	2 溶接の割れ	6ヶ月									
	3 フランジ部の曲がり	3ヶ月									
	4 アームの“ヘコミ”	3ヶ月									
中間アーム(共通)	1 ボルト・ナットのゆるみ	1ヶ月									
	2 溶接の割れ	6ヶ月									
	3 フランジ部の曲がり	3ヶ月									
	4 ブッシュの摩耗	3ヶ月									
	5 ブッシュの注油	3ヶ月									
	6 ブレーキボルトの摩耗	1ヶ月									
	7 ピンの曲がり	3ヶ月									
22	検査実施責任者及び 検査総括責任者の印										

Memo

Memo

Memo

株式会社 **スーパーツール**
<https://www.supertool.co.jp/>



- | | | | | | |
|--------------------------|-------|-----------|-----------------------------------|---------------------|------------------|
| <input type="checkbox"/> | 本社・工場 | 〒599-8243 | 大阪府堺市中区見野山158番地 | TEL.072-236-5521(代) | FAX.072-236-5785 |
| <input type="checkbox"/> | 大阪支店 | 〒599-8243 | 大阪府堺市中区見野山158番地 | TEL.072-236-5526(代) | FAX.072-236-3817 |
| <input type="checkbox"/> | 東京支店 | 〒142-0041 | 東京都品川区戸越3丁目4-18
ゴールドステーションビル4F | TEL.03-5750-2341(代) | FAX.03-5750-2347 |
| <input type="checkbox"/> | 名古屋支店 | 〒460-0026 | 名古屋市中区伊勢山1丁目2-4 | TEL.052-323-0701(代) | FAX.052-323-0720 |
| <input type="checkbox"/> | 札幌 | 〒003-0029 | 札幌市白石区平和通3丁目北4-20 | TEL.011-864-3581 | FAX.011-864-3590 |
| <input type="checkbox"/> | 仙台 | 〒984-0831 | 仙台市若林区沖野2丁目8-5 | TEL.022-294-1922 | FAX.022-285-1513 |
| <input type="checkbox"/> | 新潟 | 〒950-0855 | 新潟市東区江南2丁目6-2 | TEL.025-287-5353 | FAX.025-287-6003 |
| <input type="checkbox"/> | 北 関 | 〒337-0004 | さいたま市見沼区卸町2丁目6-9 | TEL.048-682-5000 | FAX.048-682-5059 |
| <input type="checkbox"/> | 広 島 | 〒733-0012 | 広島市西区中広町2-14-27 | TEL.082-293-5570 | FAX.082-293-5531 |
| <input type="checkbox"/> | 福 岡 | 〒812-0016 | 福岡市博多区博多駅南3-10-23 | TEL.092-431-1897 | FAX.092-431-1909 |