

# FREE CRANE

## フリークレーン

MOVIE ▶



設置場所や作業の状況に合わせて  
自由な設計が可能。

- 曲線の走行レールでも可能。(非直線の作業にも対応できる)
- レールは市販のH(I)形鋼を使用でき、また天井梁等の利用により設置が簡単。(設置後の移動も可能)
- フリークレーンは軽く滑らかに移動し、電気チェーンブロック等と組み合わせて3次元同時操作が可能。



クレーン

フリー  
クレーン

ジブクレーン  
(柱取付型)

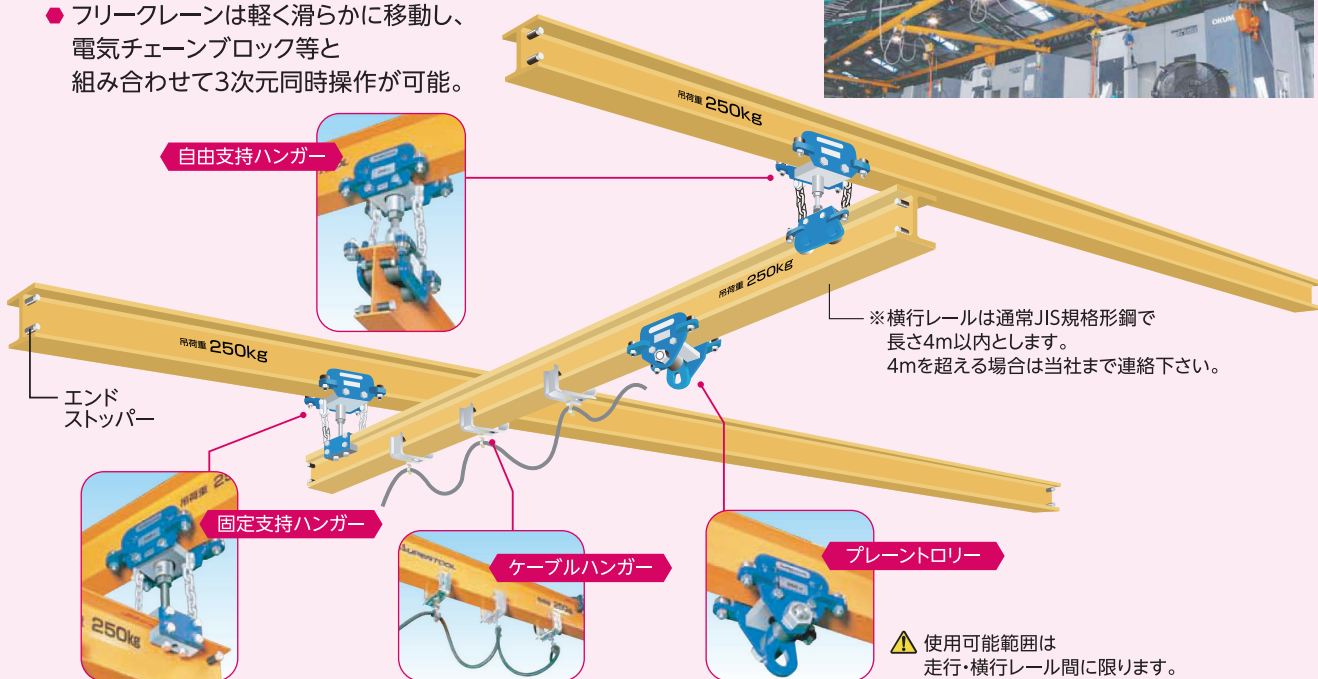
ジブクレーン  
(床固定型)

ジブクレーン  
(移動式)


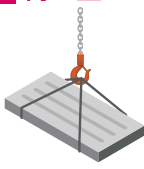
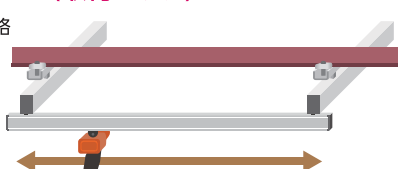
チェーン  
ブロック

マルチ  
クレーン

門型  
クレーン



### ▶ 3つのポイントで簡単選定 お客様の建屋の梁を走行レールとして使用する場合

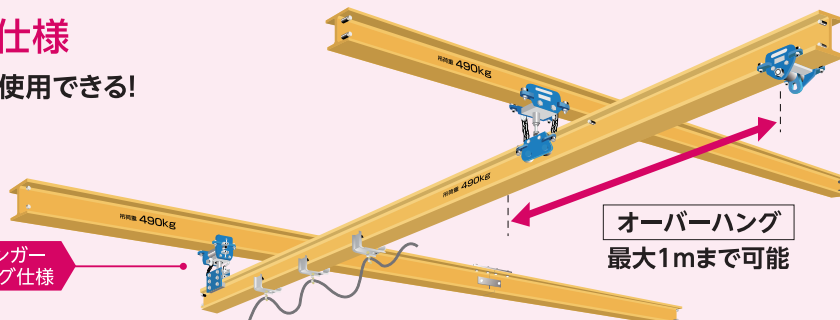
1 レール幅	2 荷の重さ	3 スパン(取付ピッチ)
JIS規格 50~150 		JIS規格 ~4m 
■例) 150×75×5×7のH形鋼を使用する場合		※横行レールが4mを超えた場合は 走行レールを3本仕様にしてください。
75mm	350kg	4m
<b>FRC049S</b>		

固定支持ハンガー、自由支持ハンガー、プレートローリのセット

### ▶ オーバーハング仕様 走行レール幅を超えて使用できる!



固定支持ハンガー  
オーバーハング仕様



フリークレーン(オーバーハング仕様)PAT.

CADデータ・  
取扱説明書は  
こちらから



## ▶ フリークレーン価格表

### ◆ フリークレーンセット

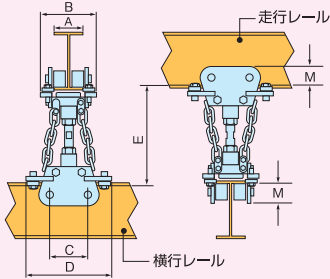
品番	つり上げ荷重(kg)	適用レール幅(mm)	セット内容	セット質量(kg)	メーカー希望小売価格
<b>FRC 025S</b>	250	50・75	FRKS 025・FRCS 025・FRP 025	14.8	¥161,700
<b>FRC 049S</b>	490	75・100	FRKS 049・FRCS 049・FRP 049	38.9	¥203,900
<b>FRC 10S</b>	1000	125・150	FRKS 10・FRCS 10・FRP 10	73.6	¥289,100

### ◆ フリークレーンセット (オーバーハング仕様) ……[オーバーハング仕様固定支持ハンガー:FRKS049Hがセットされています。]

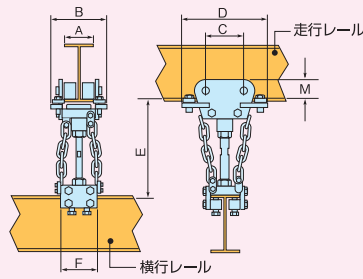
品番	つり上げ荷重(kg)	適用レール幅(mm)	セット内容	質量(kg)	メーカー希望小売価格
<b>FRC 049HS</b>	490	75・100	FRKS 049H・FRCS 049・FRP 049	45.1	¥262,300

※走行レール幅をはみ出した外側の位置まで荷物を移動させることができる。[スパン長(4mまで)で最大1mまでオーバーハングが可能。]

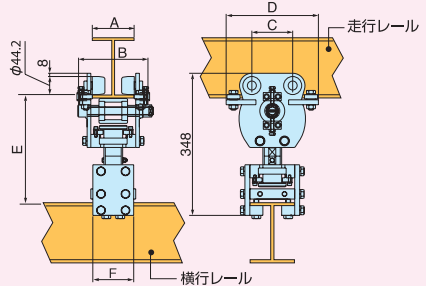
#### ■ 自由支持ハンガー (FRCS)



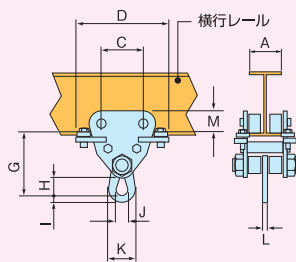
#### ■ 固定支持ハンガー (FRKS)



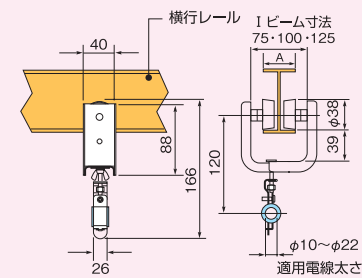
#### ■ 固定支持ハンガー (FRKS 049H)



#### ■ プレートローラー (FRP)

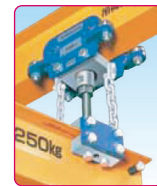


#### ■ ケーブルハンガー (FRT)



### ⚠ 必ずセットで設置、使用してください。⚠

自由支持ハンガー同士  
及び固定支持ハンガー  
同士の設置は使用  
できません。  
必ず自由支持ハンガーと  
固定支持ハンガーの  
セットで設置し使用して  
下さい。



固定支持ハンガー



自由支持ハンガー

## ▶ 単品アイテム価格表

品名	品番	つり上げ荷重(kg)	適用レール幅A(mm)	寸法(mm)											質量(kg)	メーカー希望小売価格	
				B	C	D	E	F	G	H	I	J	K	L			M
固定支持ハンガー	<b>FRKS 025</b>	250	50・75	114-139	100	222	143~149	75	—	—	—	—	—	—	40	4.7	¥58,400
	<b>FRKS 049</b>	490	75-100	145-170	100	226	250~274	100	—	—	—	—	—	—	52	13.8	¥73,100
	<b>FRKS 10</b>	1000	125-150	195-220	100	262	261~285	135	—	—	—	—	—	—	70	26.8	¥106,600
固定支持ハンガー [オーバーハング仕様]	<b>FRKS 049H</b>	490	75-100	145-170	100	226	256	100	—	—	—	—	—	—	52	20	¥131,400
自由支持ハンガー	<b>FRCS 025</b>	250	50・75	114-139	100	222	142~154	—	—	—	—	—	—	—	40	6.4	¥77,400
	<b>FRCS 049</b>	490	75-100	145-170	100	226	235~283	—	—	—	—	—	—	—	52	16.8	¥99,000
	<b>FRCS 10</b>	1000	125-150	195-220	100	262	254~302	—	—	—	—	—	—	—	70	31.8	¥138,500
プレートローラー	<b>FRP 025</b>	250	50・75	—	100	222	—	—	115	42	10	34	54	12	40	3.7	¥26,200
	<b>FRP 049</b>	490	75-100	—	100	226	—	—	155	42	16	34	66	12	52	8.3	¥32,000
	<b>FRP 10</b>	1000	125-150	—	100	262	—	—	163	42	16	34	66	16	70	15	¥44,700

### ◆ 取付金具

品名	品番	つり上げ荷重(kg)	適用レール幅A(mm)	質量(kg)	メーカー希望小売価格	備考
エンドストッパー(2本セット)	<b>FRE 100</b>	—	50・75・100	—	¥3,600	走行レール、横行レールの 両端2本1組で使用
	<b>FRE 200</b>	—	125・150	—	¥5,100	
ケーブルハンガー	<b>FRT 2</b>	—	75・100・125	—	¥3,600	走行及び横行の 長さ1.5mに1コ使用
	<b>FRT 3</b>	—	100・125・150	—	¥5,100	

※レールのみ運賃及び施工費は別途請求させていただきます。