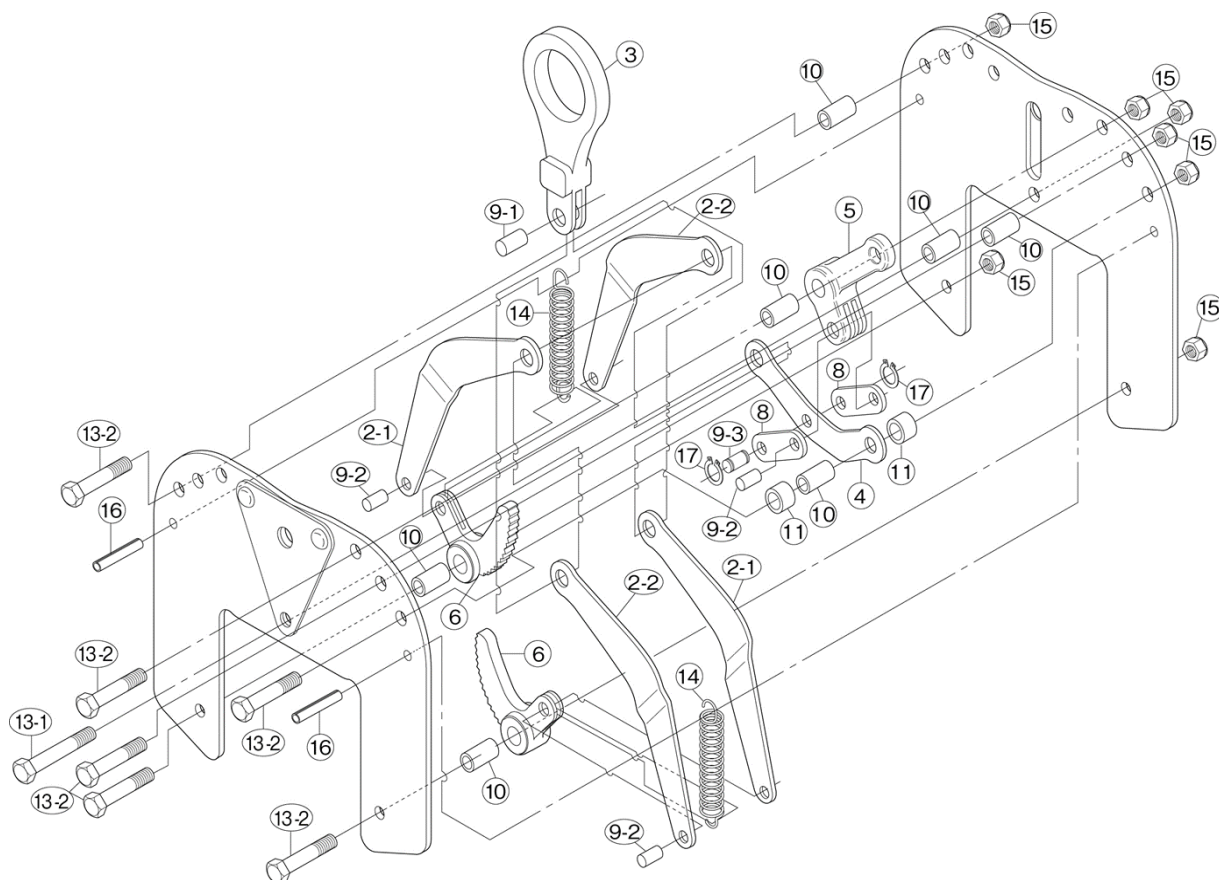


木質梁専用吊クランプ BLC200

平成27年4月1日



部品No.	部品名称	品番	セット個数		備考
2	L形リンク	BLCL	4		
3	シャックル	BLCH	1		
4	アーム	BLCA	1		
5	レバー	BLCD	1		
6	カム	BLCT	1		
8	トグルリンク	BLCB	2		
9-1	平行ピン(大)	BLCF	1		
9-2	平行ピン(小)	BLCG	1		
9-3	溝付きピン(E形止め輪2枚付)	BLCE	1		
10	カラー	BLCC	1		
11	ローラー	BLCR	1		
13-1	六角ボルト(長)	BLCJ	1		
13-2	六角ボルト(短)	BLCK	1		
14	ばね	BLCS	1		
15	Uナット	BLCN	1		
16	スプリングピン	BLCP	1		

1台に付 ⑥は2ヶ、⑨-②は2ヶ、⑩は6ヶ、⑬-②は5ヶ、⑮は6ヶ、
⑯は2ヶ、使用ですが上記価格は1ヶの価格です。