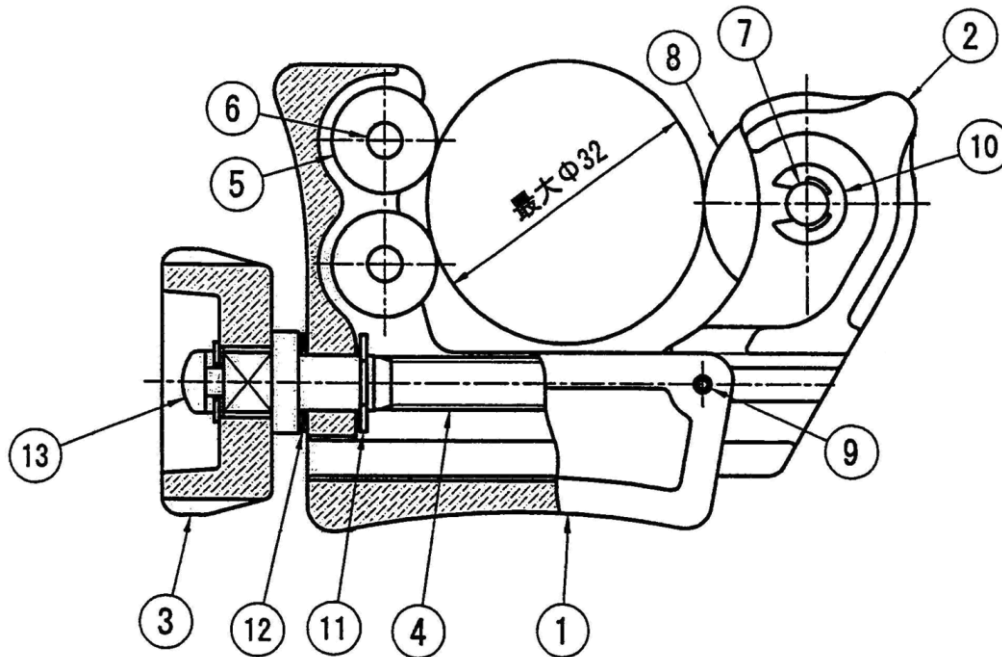


TC104NP 被覆銅管カッター

平成27年4月1日



TC104NP 部品表

NO.	部品名	品番	使用個数
1	本体	—	1
2	スライダー	TCSD104N	1
3	ノブ	TCN104NP	1
4	スクリュー	TCSR104N	1
5	ローラ	TCCR104N	2
6	ローラー用ピン	TCRP104N	2
7	カッターホイール用ピン	TCCP104N	1

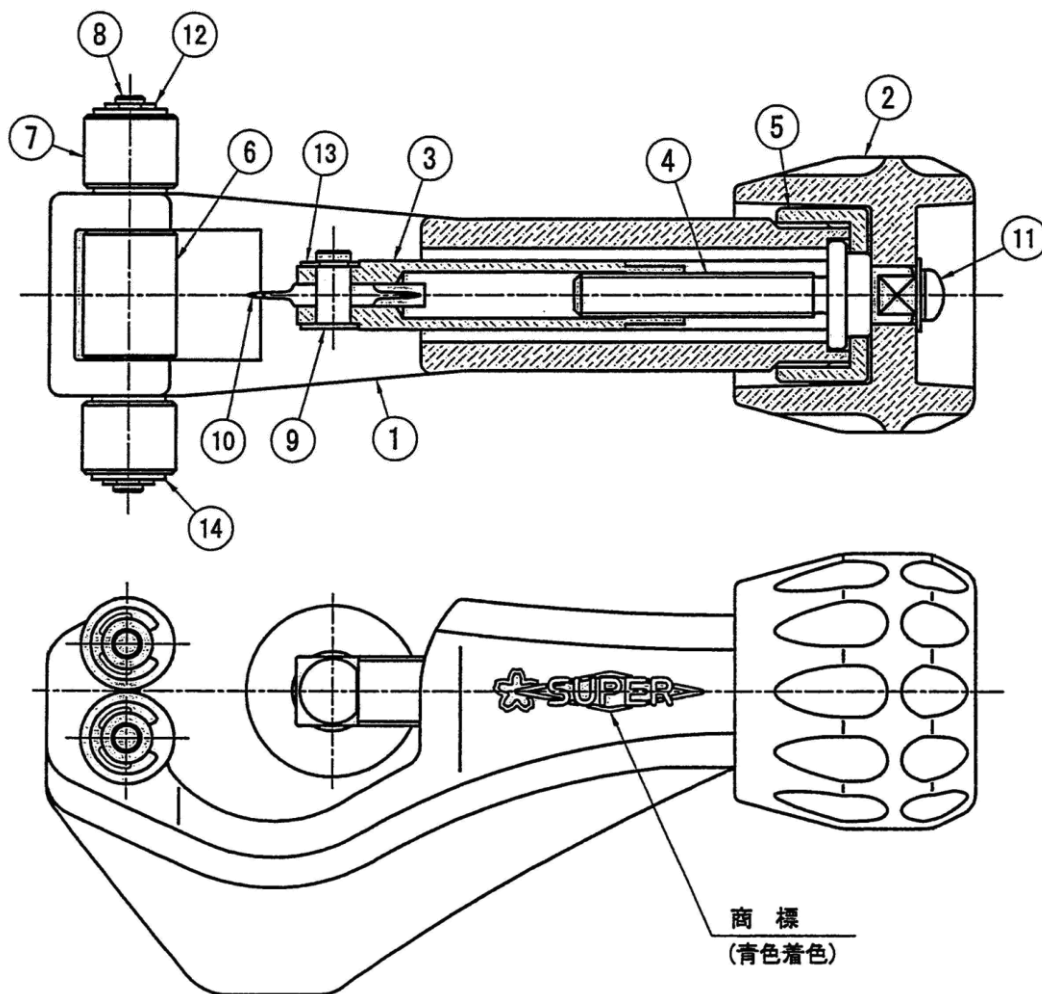
NO.	部品名	品番	使用個数
8	カッターホイール	TCC107P	1
9	スプリングピン	TCSP104N	1
10	E型止め輪 (小)	TCE105N	1
11	E型止め輪 (大)	TCEL104N	1
12	樹脂ワッシャー	TCCW104N	2
13	座金付き小ネジ	TCK105N	1

※上記価格は 1ヶの価格です。

株式会社 **スーパーツール**

TC105NP 被覆銅管カッター

平成27年4月1日



TC105NP 部品表

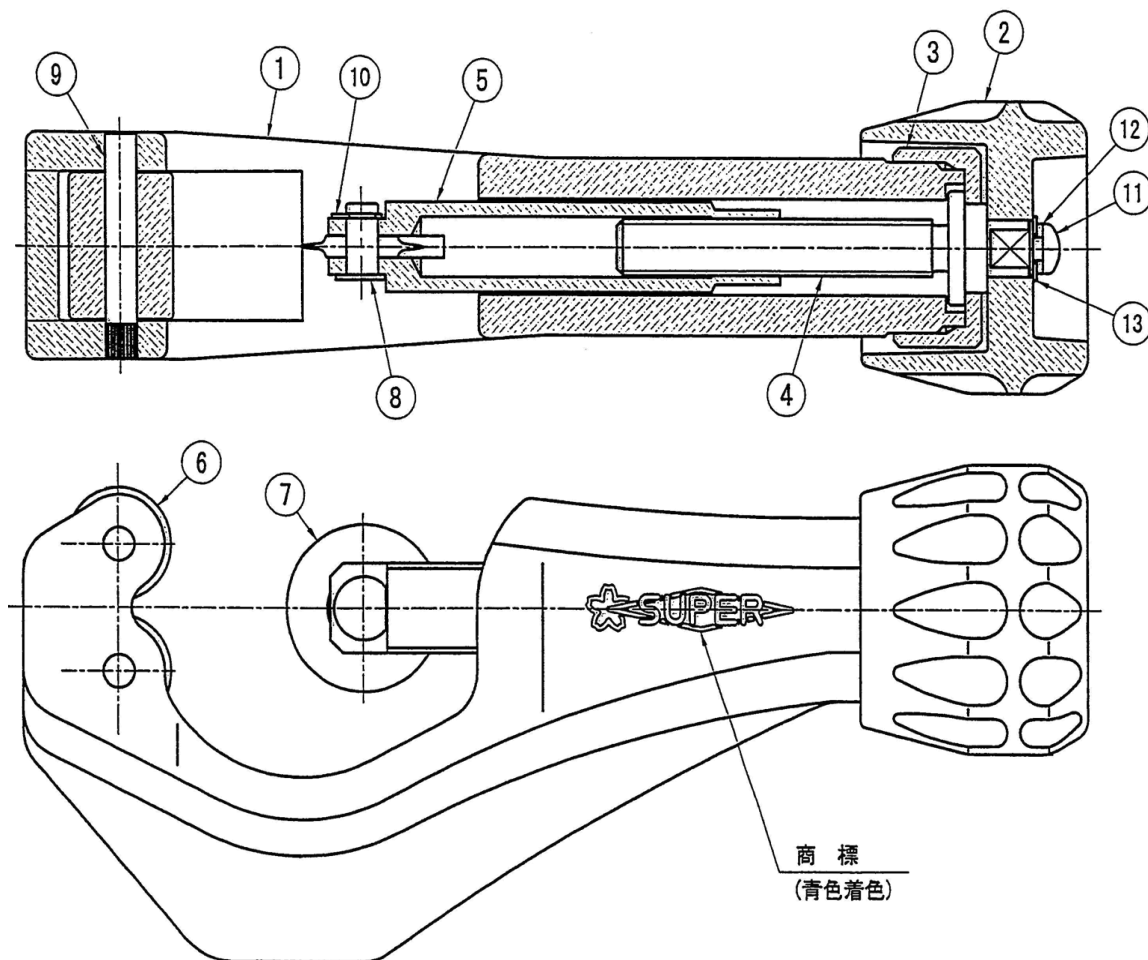
NO.	部品名	品番	使用 個数		NO.	部品名	品番	使用 個数	
1	本体	—	1		8	ローラ用ピン	TCRP105NF	2	
2	ノブ	TCN105NP	1		9	カッタホイール用ピン	TCCP105N	1	
3	スライドバー	TCSB105NP	1		10	カッタホイール	TCC107P	1	
4	スライドねじ	TCSN105NP	1		11	座金付き小ネジ	TCK105N	1	
5	ねじキャップ	TCNC105N	1		12	E型止め輪 (小)	TCE105NF	4	
6	ローラ	TCR105NF	2		13	E型止め輪 (大)	TCE105N	1	
7	サイドローラ	TCGR105NFS	1組(4ヶ)		14	平座金	TCHZS105NF	8	

(注) 上記価格は 1ヶの価格ですが、⑦サイドローラのみ、4ヶ1組の価格です。

株式会社 **スーパーツール**

TC107NP 被覆銅管カッター

平成27年4月1日



TC107NP 部品表

NO.	部品名	品番	使用個数
1	本体	—	1
2	ノブ	TCN107NP	1
3	ねじキャップ	TCNC107N	1
4	スライドねじ	TCSN107N	1
5	スライドバー	TCSB107N	1
6	ローラ	TCR107NP	2

NO.	部品名	品番	使用個数
7	カッタホイール	TCC107P	1
8	カッタホイール用ピン	TCCP105N	1
9	ローラ用ピン	TCRP107N	2
10	E型止め輪	TCE105N	1
11	座金付き小ネジ (No.12、13含む)	TCK105N	1

※上記価格は1ケの価格です。

株式会社 **スーパーツール**