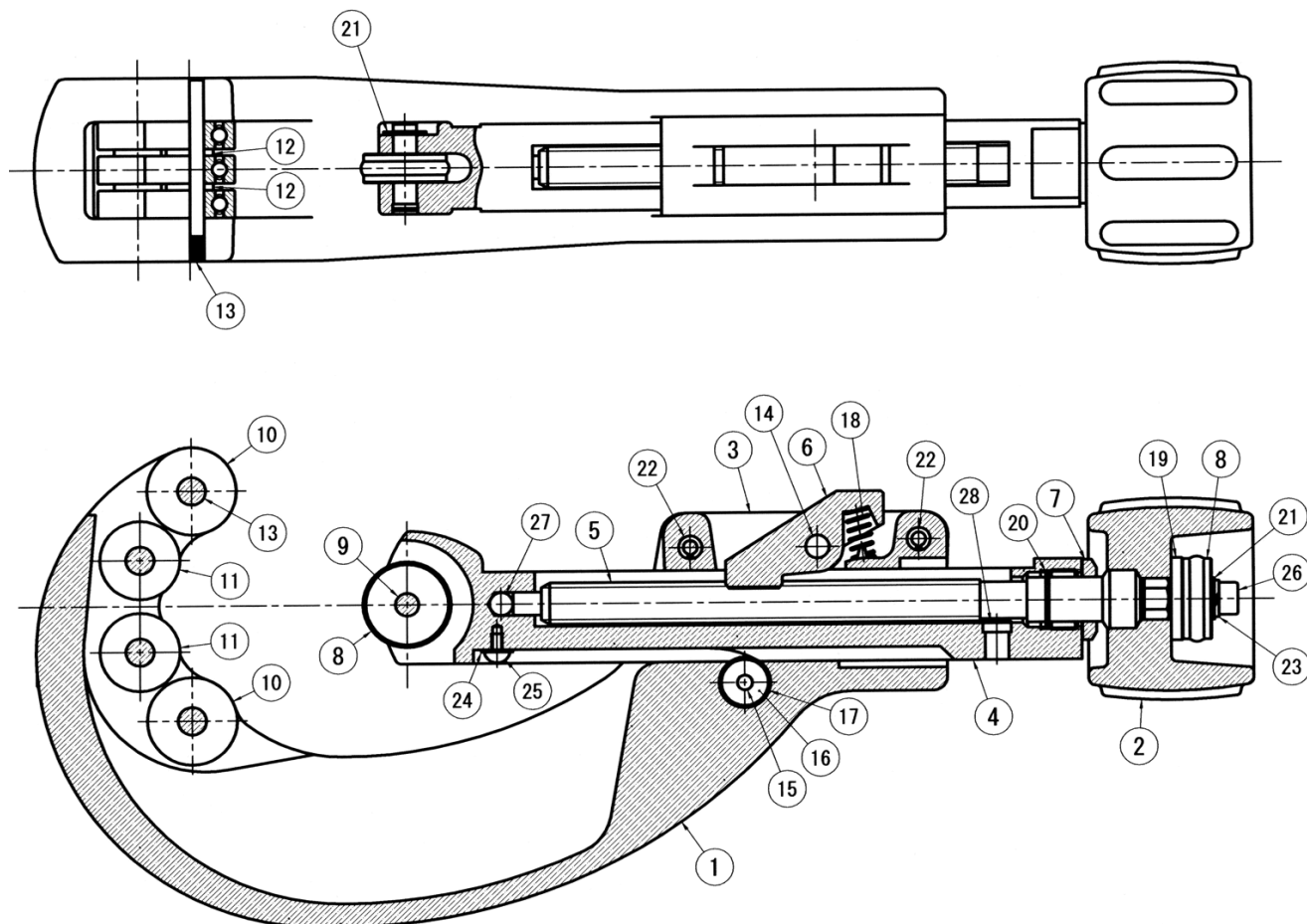


# TCB502MR 溝付け工具

平成27年4月1日



## TCB502MR 部品表

No.	部品名	品番	使用個数	No.	部品名	品番	使用個数
1	本体	—	—	15	ドラム用ピン	TCDP502H	1
2	ノブ	TCBN502R	1	16	ドラム	TCD502H	1
3	カバー	TCBKK502	1	17	定荷重ばね	TCTS502H	1
4	スライドバー	TCBSB502R	1	18	コイルばね	TCKS502H	1
5	スクリュー	TCBSR502	1	19	平座金	TCHZ205	1
6	レバー	TCBL502	1	20	クレット型止め輪	TCKT502H	1
7	ねじブッシュ	TCBNB502	1	21	E型止め輪	TCE105N	2
8	溝付けロール	TCR502H	2	22	スプリングピン 5×32	TCSP502H	2
9	カッターホイール用ピン	TCBCP502R	1	23	ばね座金	TCBZ502H	1
10	ローラベアリング(大)	TCBRBL502	6	24	みがき丸平座金	TCHM502H	1
11	ローラベアリング(小)	TCBRBS502	6	25	小ねじ	TCSS502H	1
12	カラー	TCBCK502	8	26	六角穴付ボルト	TCK502H	1
13	ローラ用ピン	TCRP502H	4	27	鋼球	TCST502H	1
14	レバー用ピン	TCLP502H	1	28	敷板	TCBCE502	1

・上記価格は1ヶの価格です。