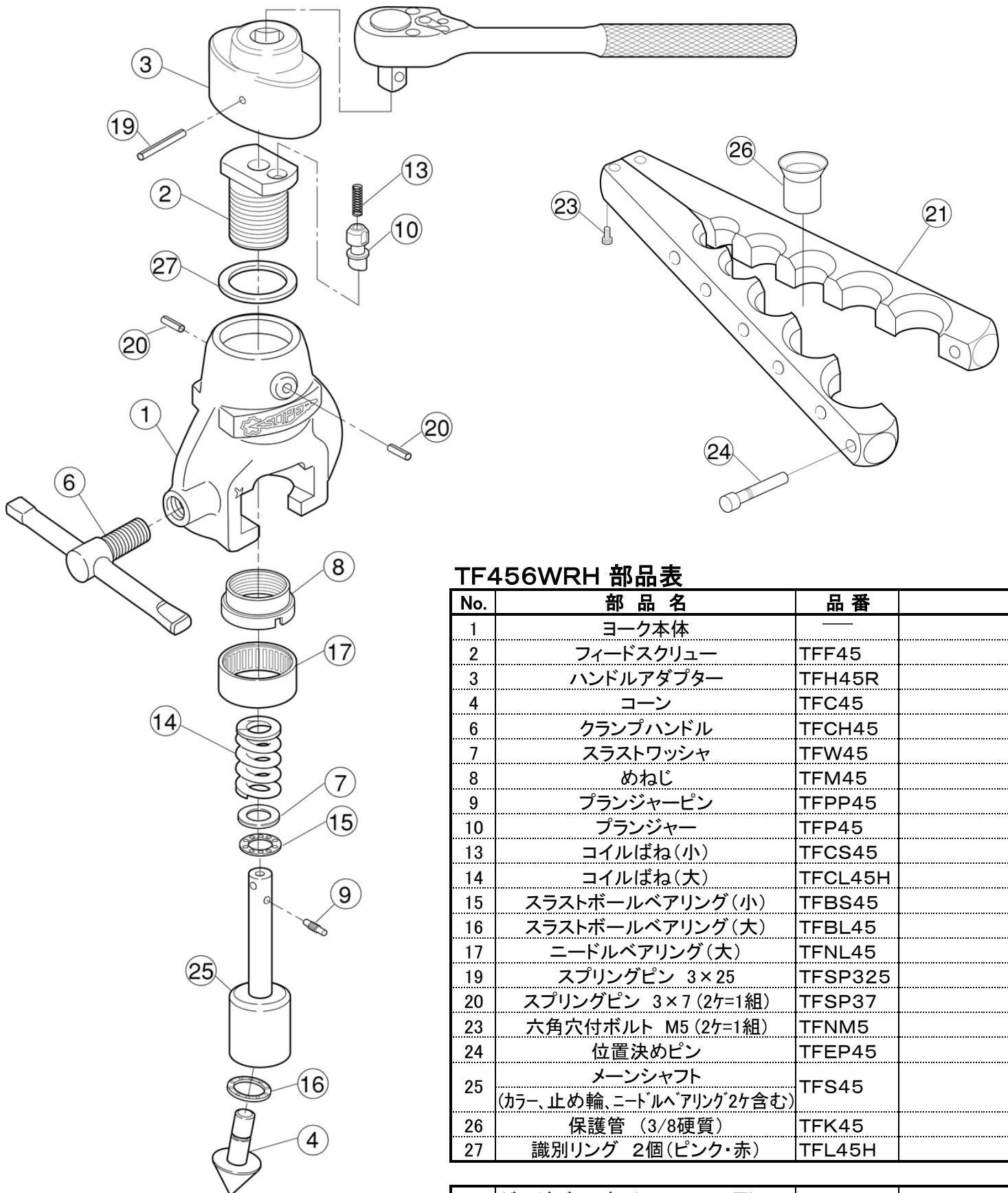


TF456WRH

(新冷媒・新規格対応)
平成27年4月1日



TF456WRH 部品表

No.	部品名	品番	
1	ヨーク本体	—	
2	フィードスクリュー	TFF45	
3	ハンドルアダプター	TFH45R	
4	コーン	TFC45	
6	クランプハンドル	TFCH45	
7	スラストワッシャ	TFW45	
8	めねじ	TFM45	
9	プランジャーピン	TFPP45	
10	プランジャー	TFP45	
13	コイルばね(小)	TFCS45	
14	コイルばね(大)	TFCL45H	
15	スラストボールベアリング(小)	TFBS45	
16	スラストボールベアリング(大)	TFBL45	
17	ニードルベアリング(大)	TFNL45	
19	スプリングピン 3×25	TFSP325	
20	スプリングピン 3×7 (2ヶ=1組)	TFSP37	
23	六角穴付ボルト M5 (2ヶ=1組)	TFNM5	
24	位置決めピン	TFEP45	
25	メインシャフト (カラー、止め輪、ニードルベアリング2ヶ含む)	TFS45	
26	保護管 (3/8硬質)	TFK45	
27	識別リング 2個(ピンク・赤)	TFL45H	

21	ゲージバー6穴 (TF456WRH用)	TFG456N	
	ラチェットハンドル	NRH3PT	