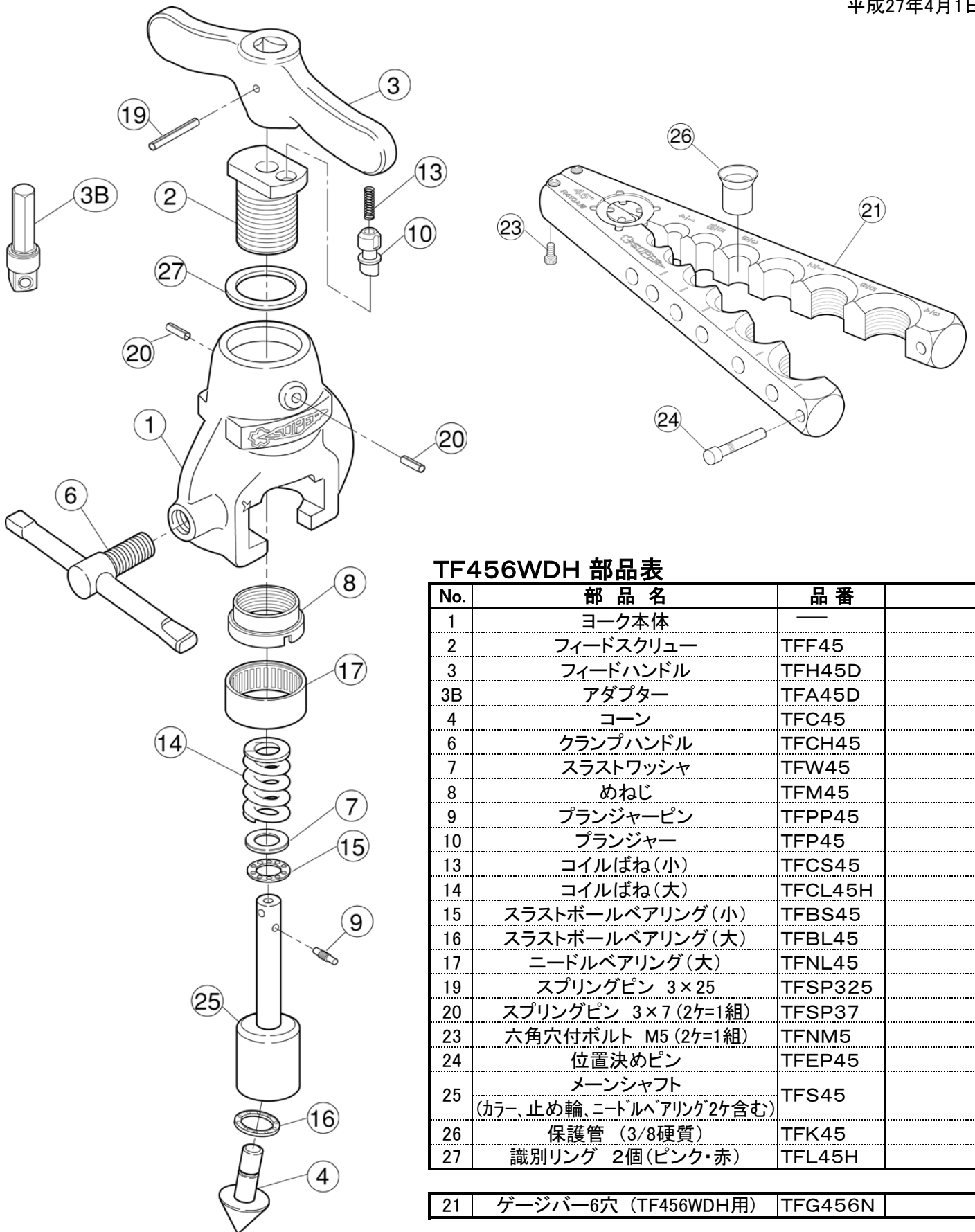


# TF456WDH

(新冷媒・新規格対応)  
平成27年4月1日



TF456WDH 部品表

No.	部品名	品番
1	ヨーク本体	—
2	フィードスクリュー	TFF45
3	フィードハンドル	TFH45D
3B	アダプター	TFA45D
4	コーン	TFC45
6	クランプハンドル	TFCH45
7	スラストワッシャ	TFW45
8	めねじ	TFM45
9	プランジャーピン	TFPP45
10	プランジャー	TFP45
13	コイルばね(小)	TFCS45
14	コイルばね(大)	TFCL45H
15	スラストボールベアリング(小)	TFBS45
16	スラストボールベアリング(大)	TFBL45
17	ニードルベアリング(大)	TFNL45
19	スプリングピン 3×25	TFSP325
20	スプリングピン 3×7 (2ヶ=1組)	TFSP37
23	六角穴付ボルト M5 (2ヶ=1組)	TFNM5
24	位置決めピン	TFEP45
25	メインシャフト (カラー、止め輪、ニードルベアリング2ヶ含む)	TF S45
26	保護管 (3/8硬質)	TFK45
27	識別リング 2個(ピンク・赤)	TFL45H

21	ゲージバー6穴 (TF456WDH用)	TFG456N
----	---------------------	---------