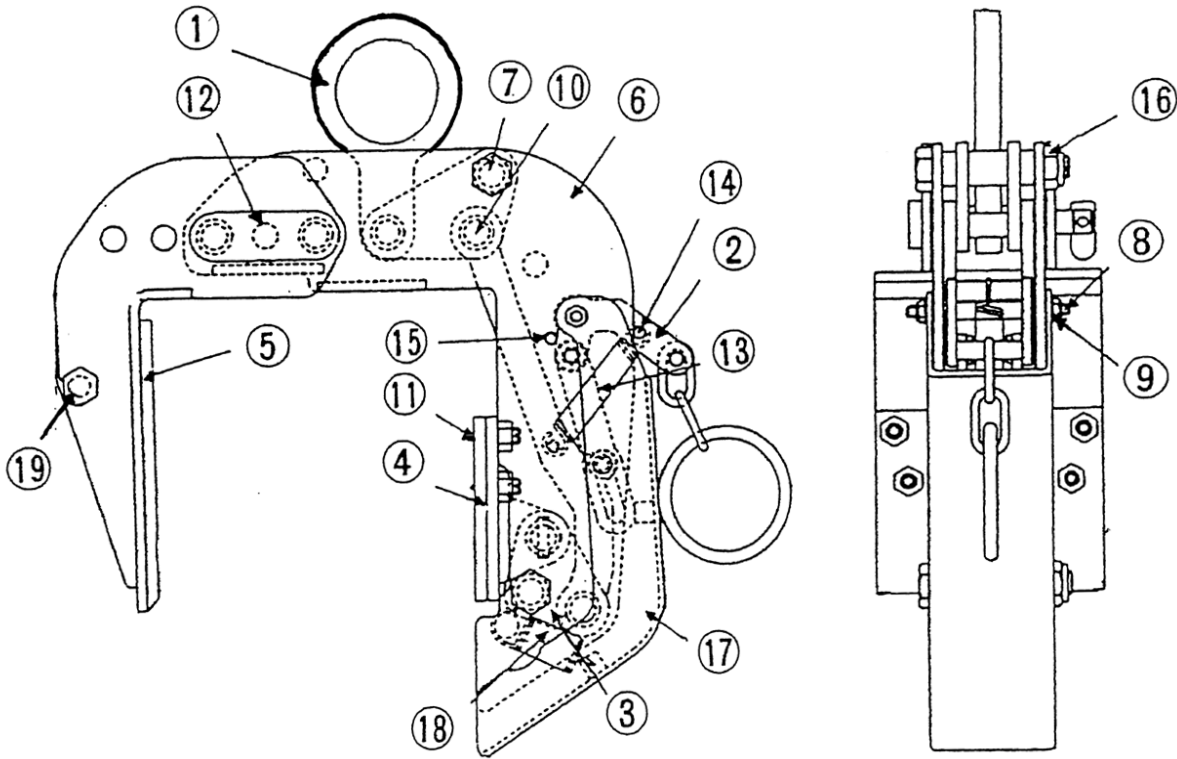


# パネル吊クランプ PAC260・PSC260

平成28年7月6日



PAC260・PSC260 部品表

部品No.	部品名称	品番	セット個数	PAC260	PSC260
シャックル					
1	シャックル	PAH			
7	ボルト(カラー長短付)	PACH	1		
16	Uナット	PACN	1		
ロックレバーリンク					
2	ロックレバーリンク	PAF			
8	六角穴付皿ボルト(カラー座金付)	PACF	1		
9	Uナット	PACD	2		
10	ピン	PACP	1		
13	ロック用ばね	PACS	1		
14	スプリングピン	PACA	1		
※15	六角穴付きボルト M6×12	PACZ	(製造番号) 2	No.3748~	No.2096~
※15	スプリングピン	PACB	(製造番号) 2	~No.3747	~No.2095
可動パット					
3	カムリンク(ピンカラー付)	PAE			
7	ボルト(カラー長短付)	PACT	2		
16	Uナット	PACN	1		
10	ピン	PACP	1		
4	可動パット	PACE	1		
11	スパイク部	PACG	6		

部品No.	部品名称	品番	セット個数	PAC260	PSC260
固定パット(PAC260用)					
5	固定パット	PAR			—
19	安全フックボルト・ナット	PACR	1		—
固定パット(PSC260用)					
5	固定パッド	PACV	1		—
19	安全フックボルト・ナット	PSR		—	
12	調整プレートピン	PSCR	1	—	
カバー					
17	カバー	PACK	1		
18	カバー用ばね	PACJ	1		
		PACL	1		

部品No.	部品名称	品番	セット個数	PAC260	PSC260
	ロープ(共通)	PACU260	1		

※15の部品は本体の製造番号によって違います。製造番号をご確認ください