

PTC200

■ 2×4(ツーバイフォー)パネル吊クランプ
ワイドタイプ
LIFTING CLAMP FOR 2×4 PANEL (Wide Type)

CHECK!

 取説・部品図は
こちらから

▶ 特長

- 木製パネル、特にツーバイフォー(2×4)住宅パネルの吊り上げ施工に最適。
- 遠隔操作で締め付けロックの解除ができ、高所での危険な取り外し作業が容易。

※ALC、押出成型板には使用しないで下さい。

▶ 付属品

- 遠隔操作用ロープ1.5m

▶ 使用例 ⚠ 天秤を使用して、2台1組にてのご使用を厳守して下さい。



天秤セット特別価格でご提供。(P.69参照)


 遠隔操作
開放機構付

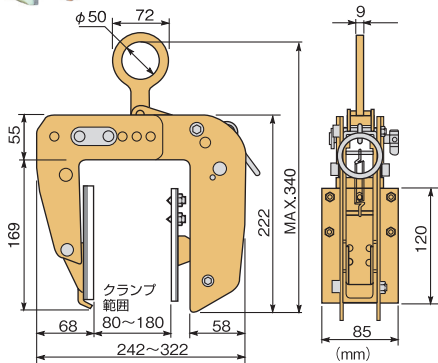
 防音壁
にも
使用可

品番	容量(kg)	クランプ範囲 5段階調節(mm)	質量(kg)	メーカー希望小売価格
PTC200	200	35~ 55	4	¥48,080
		55~ 75		
		75~ 95		
		95~115		
		115~135		

 型枠・
パネル用

 パネル・梁用
木質梁専用

 天秤セット・
天秤・
パネルプーラ

 ALC
パネル用・
押出成型板用


PTC250

■ パネル・梁吊クランプ
超ワイドタイプ
LIFTING CLAMP FOR PANEL / BEAM (Super Wide Type)

CHECK!

 取説・部品図は
こちらから

▶ 特長

- 木製パネル、特にツーバイフォー(2×4)、ツーバイシックス(2×6)住宅パネルの吊り上げ施工、また木質梁の吊り上げ・移動に最適。
- 遠隔操作で締め付けロックの解除ができ、高所での危険な取り外し作業が容易。

※ALC、押出成型板には使用しないで下さい。

▶ 付属品

- 遠隔操作用ロープ1.5m

▶ 使用例 ⚠ 天秤を使用して、2台1組にてのご使用を厳守して下さい。

■ 木質梁の吊り上げ



天秤セット特別価格でご提供。(P.69参照)

■ パネルの吊り上げ


 遠隔操作
開放機構付

 防音壁
にも
使用可

品番	容量(kg)	クランプ範囲 5段階調節(mm)	質量(kg)	メーカー希望小売価格
PTC250	250	80~100	5.8	¥62,940
		100~120		
		120~140		
		140~160		
		160~180		