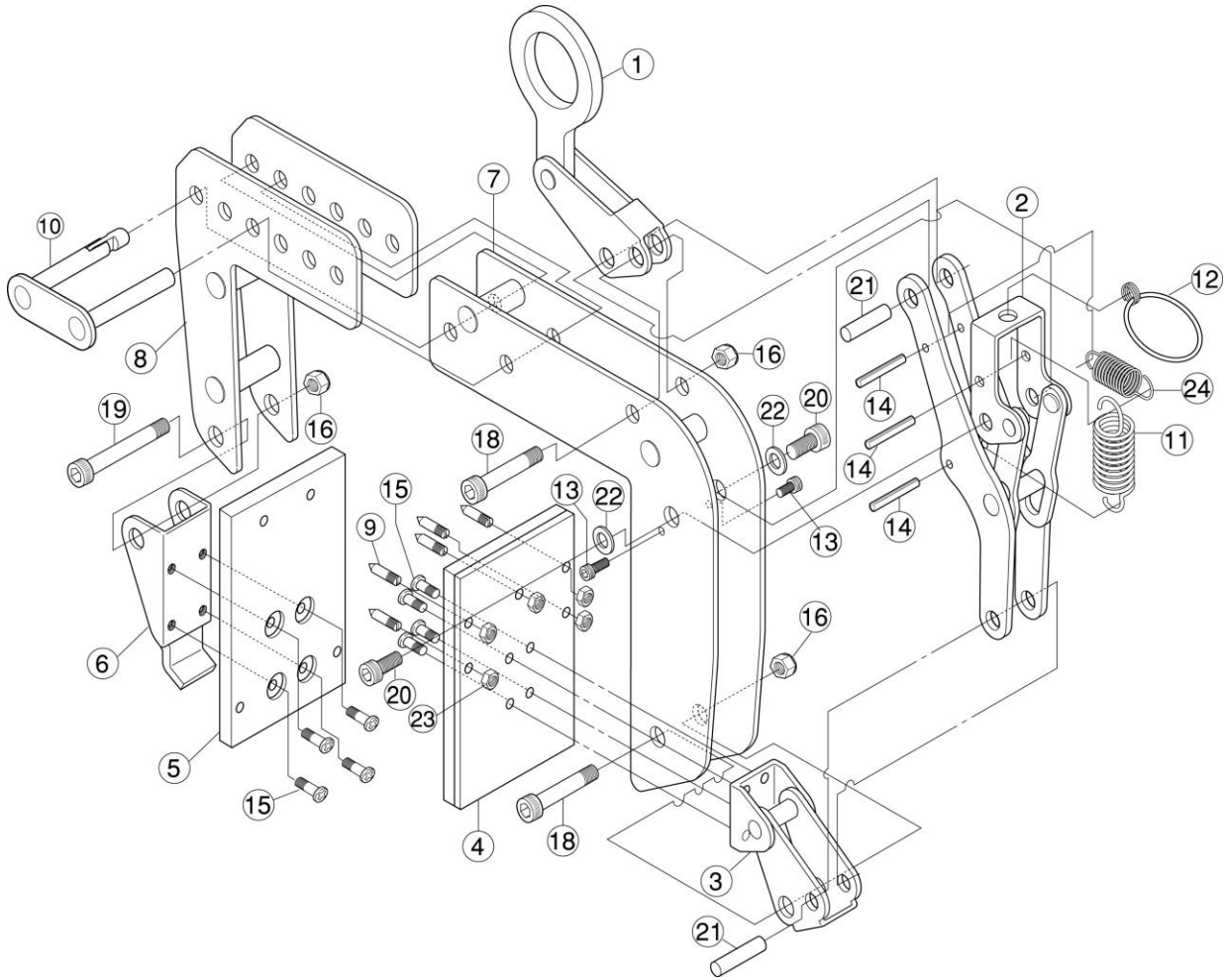


パネル吊クランプ PTC150・200

令和2年5月7日



PTC150・200部品表

部品No.	部品名称	品番	セット個数
シャックル			
1	シャックル	PTH	1
18	ボルト(M8 * 54)	PTCH	1
16	Uナット(M8)	PTCN	1
ロックレバーリンク			
2	ロックレバーリンク	PTF	1
11・24	バネ(大・小セット)	PTCF	1
12	取手リング(キーリング付)		1
14	スピリングピン(4 * 35)		3
13	CPボルト(M5 * 10)	PTCA	2
20	CPボルト(M8 * 12)	PTCD	2
21	ストレートピン(8 * 35)	PTCP	1
22	バネ座金(M8)	PTCY	2
カム			
3	カム	PTT	1
18	ボルト(M8 * 54)	PTCT	1
16	Uナット(M8)	PTCN	1
21	ストレートピン(8 * 35)	PTCP	1
可動パット			
4	可動パット	PTE	1
9・23	スパイク・六角ナット	PTCE	5
15	ボタンボルト(M6 * 10)	PTCG	4

部品No.	部品名称	品番	セット個数
固定パット			
5	固定パット	PTR	1
6	受金	PTCR	1
15	ボタンボルト(M6 * 10)	PTCQ	1
19	ボルト(M8 * 63)	PTCM	4
16	Uナット(M8)	PTCV	1
8	アーム 150	PTCJ	1
8	アーム 200	PTCJ	1
10	調整プレートピン(ピン式)	PTCK	1
	ロープ	PTCU	1

個別対応可能な部品

部品No.	部品名称	品番	セット個数
11・24	バネ(大・小セット)	PTCS	各1
12	取手リング(キーリング付)	PTCL	各1

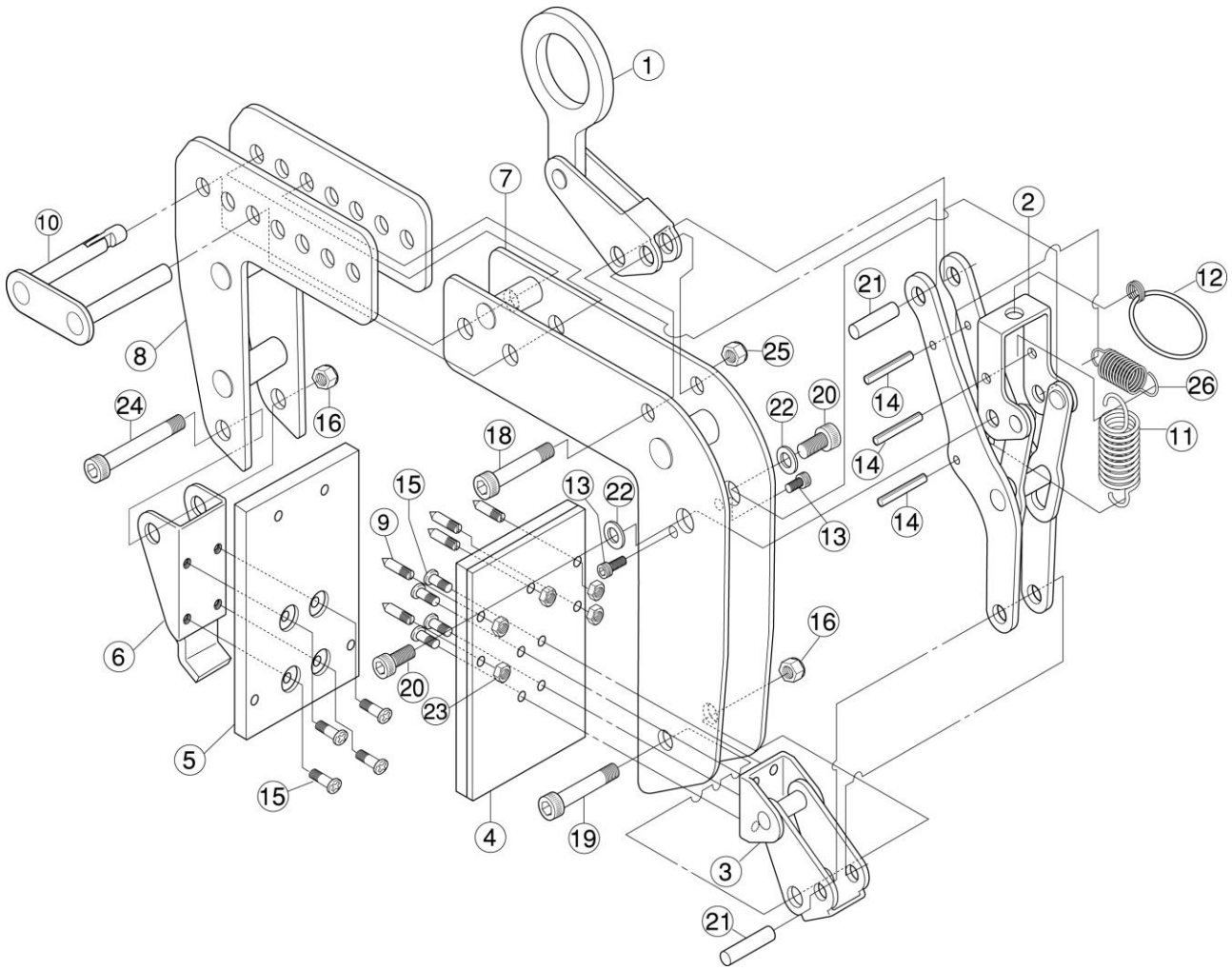
⑦は本体のため、販売の対象外です

ご注文の際は部品品番の後に容量を付け加えてご用命下さい。

例: PTC150のシャックルはPTH150
PTC200のカムはPTT200になります。

パネル吊クランプ PTC250

令和2年5月7日



PTC250部品表

部品No.	部品名称	品番	セット個数
シャックル		PTH	
1	シャックル	PTCH	1
18	六角穴付ボルト	PTCZ	1
25	Uナット		1
ロックレバーリンク		PTF	
2	ロックレバーリンク	PTCF	1
11・26	バネ(大小セット)	PTCS	1
12	取手リング(キーリング付)	PTCL	1
13	六角穴付ボルト	PTCA	2
14	スピリングピン	PTCB	3
20	六角穴付ボルト	PTCD	2
21	ピン	PTCP	1
22	カラー	PTCY	2
カム		PTT	
3	カム	PTCT	1
19	ボルト(M8 * 63)	PTCN	1
16	Uナット		1
21	ピン	PTCP	1
可動パット		PTE	
4	可動パット	PTCE	1
9・23	スパイク・六角ナット	PTCG	5
15	ボタンボルト(M6 * 12)	PTCM	4

部品No.	部品名称	品番	セット個数
固定パット		PTR	
5	固定パット	PTR	1
6	固定パット取付金具	PTCR	1
15	ボタンボルト(M6 * 12)	PTCM	4
24	六角穴付ボルト	PTCV	1
16	Uナット		1
	ロープ	PTCU	1
8	アーム	PTCJ	1
10	調整プレートピン	PTCK	1

部品No.	部品名称	品番	セット個数
11・26	バネ(大小セット)	PTCS	1
12	取手リング(キーリング付)	PTCL	1

⑦は本体のため、販売の対象外です。

ご注文の際は部品品番の後に250を付け加えてご用命下さい。