

PSC100

■ パネル吊クランプ

超軽量コンパクトタイプ PAT.

LIFTING CLAMP FOR PANEL (Ultra-light-weight and Compact Type)

▶ 特長

- 木製パネルの吊り上げ施工に最適。
- 遠隔操作で締め付けロックの解除ができ、高所での危険な取り外し作業が容易。

※ALC、押出成型板には使用しないで下さい。

▶ 付属品

- 遠隔操作用ロープ1.5m

▶ 使用例 ⚠ 天秤を使用して、2台1組にてのご使用を厳守して下さい。



天秤セット特別価格でご提供。(P.69参照)

CHECK!



取説・部品図はこちらから



遠隔操作
開放機構付



防音壁
にも
使用可

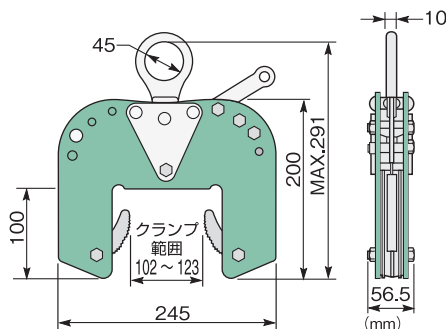
型枠・
パネル用

パネル・梁用
木質梁専用

天秤セット・
天秤・
パネルプーラ

ALC
パネル用・
押出成型板用

品番	容量(kg)	クランプ範囲 2段階調節(mm)	質量(kg)	メーカー希望小売価格
PSC100	100	0~20 20~40	3.5	¥49,790



BLC200

■ 木質梁専用吊クランプ ダブルカムタイプ

LIFTING CLAMP FOR WOODEN BEAM (Double Cam Type)

▶ 特長

- 木質梁の吊り上げ施工に最適。
- スプリング式締め付けロック機構で、無負荷状態でもクランプは確実なグリップ。
- 遠隔操作で締め付けロックの解除ができ、高所での危険な取り外し作業が容易。

▶ 付属品

- 遠隔操作用ロープ2m

▶ 使用例 ⚠ 天秤を使用して、2台1組にてのご使用を厳守して下さい。



天秤セット特別価格でご提供。(P.69参照)

CHECK!



取説・部品図はこちらから



遠隔操作
開放機構付

品番	容量(kg)	クランプ範囲 (mm)	質量(kg)	メーカー希望小売価格
BLC200	200	102~123	3.7	¥28,570