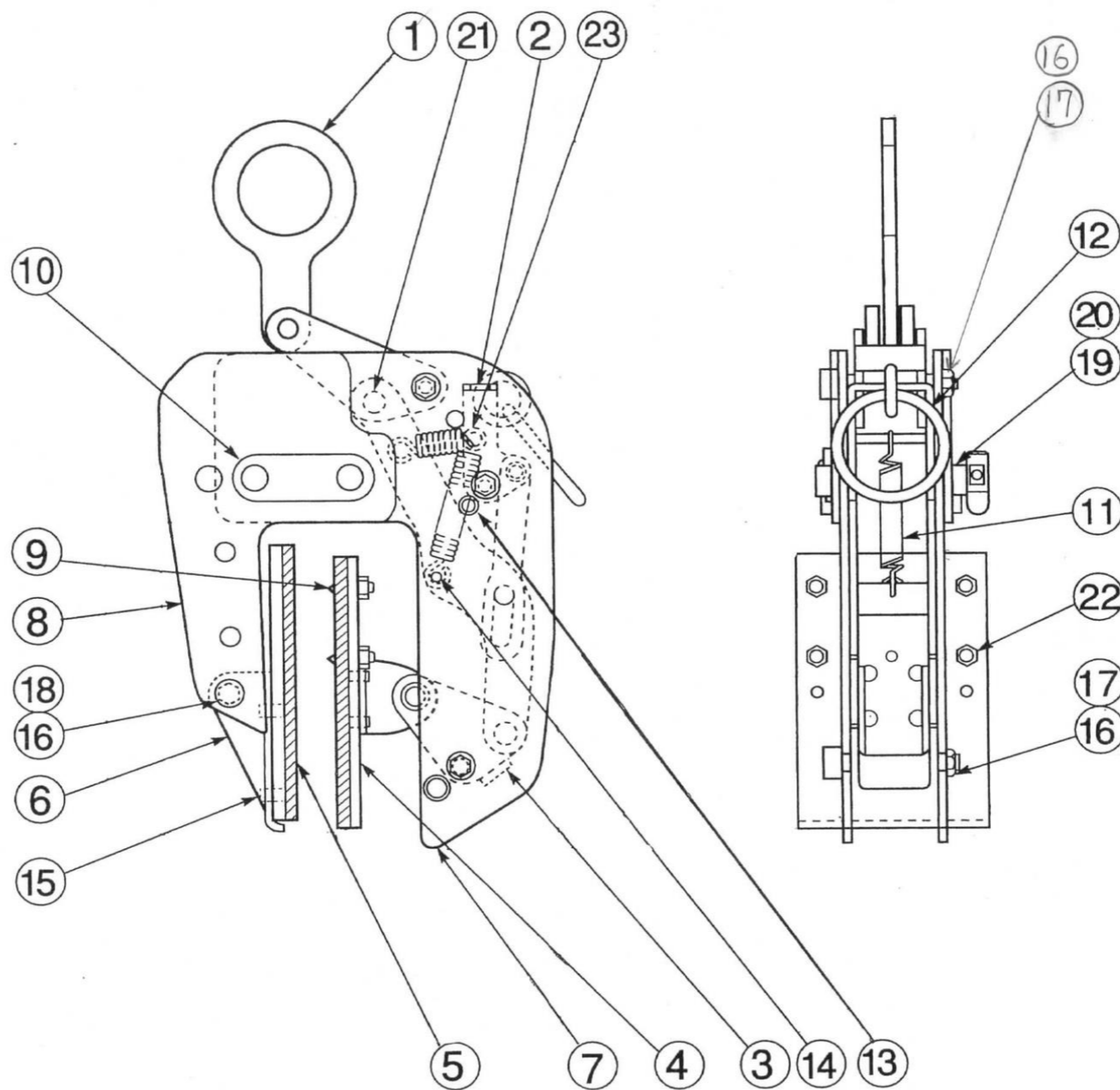


パネル吊クランプ PSC100

平成27年4月1日



PSC100部品表

※8のアーム以外はすべてPTC150と共通

部品No.	部品名称	品番	セット個数
シャックル		PTH150	
1	シャックル	PTCH150	1
17	ボルト(M8×45)	PTCN150	1
16	Uナット(M8)		1
ロックレバーリンク		PTF150	
2	ロックレバーリンク		1
11・23	バネ(大・小セット)	PTCF150	1
12	取手リング(キーリング付)		1
14	スプリングピン(4×35)		3
13	CPボルト(M5×10)	PTCA150	2
19	CPボルト(M8×12)	PTCD150	2
20	バネ座金(M8)	PTCY150	2
21	ストレートピン(8×35)	PTCP150	1
カム		PTT150	
3	カム	PTCT150	1
17	ボルト(M8×54)	PTCN150	1
16	Uナット(M8)		1
21	ストレートピン(8×35)	PTCP150	1
可動パット		PTE150	
4	可動パット	PTCE150	1
9・22	スパイク・六角ナット	PTCG150	5
15	ナベコネジ(M6×10)	PTCM150	4

部品No.	部品名称	品番	セット個数
固定パット		PTR150	
5	固定パット	PTR150	1
6	受金	PTCQ150	1
15	ナベコネジ(M6×10)	PTCM150	4
18	ボルト(M8×63)	PTCV150	1
16	Uナット(M8)		1
8	アーム	PSCJ100	1
10	調整プレートピン(ピン式)	PTCK150	1
	ロープ	PTCU150	1
	新品調整塗装代	PTCZZ150	1

⑦は本体のため手配不可。

個別対応可能な部品

部品No.	部品名称	品番	セット個数
11・23	バネ(大・小セット)	PTCS150	各1
12	取手リング(キーリング付)	PTCL150	各1

株式会社 **スパーリール**