

PTC100

■ 型枠・パネル吊クランプ

超軽量コンパクトタイプ

LIFTING CLAMP FOR FORMWORK / PANEL (Ultra-light-weight and Compact Type)

▶ 特長

- 型枠・木製パネルの吊り上げ施工に最適。
- スプリング式締め付けロック機構で、無負荷状態でもクランプは確実なグリップ。
- 遠隔操作で締め付けロックの解除ができ、高所での危険な取り外し作業が容易。
- 片面のスパイク付ウレタンパッドがガッチリとグリップし、安全確実。
- パネル等の表面に傷を付けないよう、ウレタンゴムを片面に装着。

サイディングボード・外壁用化粧パネル・断熱外壁材・木質系パネルなど。
※ALC、押出成型板には使用しないで下さい。

▶ 付属品

- 遠隔操作用ロープ1.5m

▶ 使用例

▲ 天秤を使用して、2台1組にてのご使用を厳守して下さい。



天秤セット特別価格でご提供。(P.69参照)

CHECK!



取説・部品図はこちらから

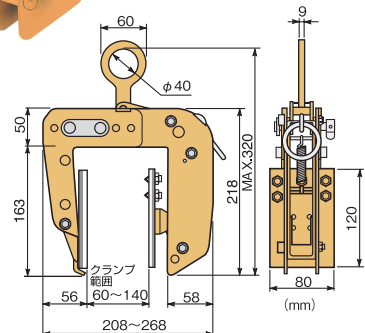


遠隔操作
開放機構付



防音壁
にも
使用可

品番	容量(kg)	クランプ範囲 5段階調節(mm)	質量(kg)	メーカー希望小売価格
PTC100	100	5~20	1.8	¥24,770
		20~35		
		35~50		
		50~65		
		65~80		



PTC150

■ パネル・梁吊クランプ

ワイドタイプ

LIFTING CLAMP FOR PANEL / BEAM (Wide Type)

▶ 特長

- 木製パネル、ツーバイフォー(2×4)住宅パネルの吊り上げ施工、また木質梁の吊り上げ・移動に最適。
- 遠隔操作で締め付けロックの解除ができ、高所での危険な取り外し作業が容易。

※ALC、押出成型板には使用しないで下さい。

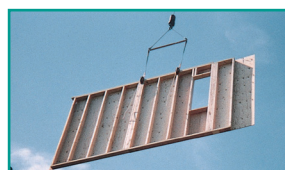
▶ 付属品

- 遠隔操作用ロープ1.5m

▶ 使用例

▲ 天秤を使用して、2台1組にてのご使用を厳守して下さい。

■ パネルの吊り上げ



天秤セット特別価格でご提供。(P.69参照)

■ 木質梁の吊り上げ



CHECK!



取説・部品図はこちらから



遠隔操作
開放機構付



防音壁
にも
使用可

品番	容量(kg)	クランプ範囲 4段階調節(mm)	質量(kg)	メーカー希望小売価格
PTC150	150	60~80	3.6	¥42,250
		80~100		
		100~120		
		120~140		