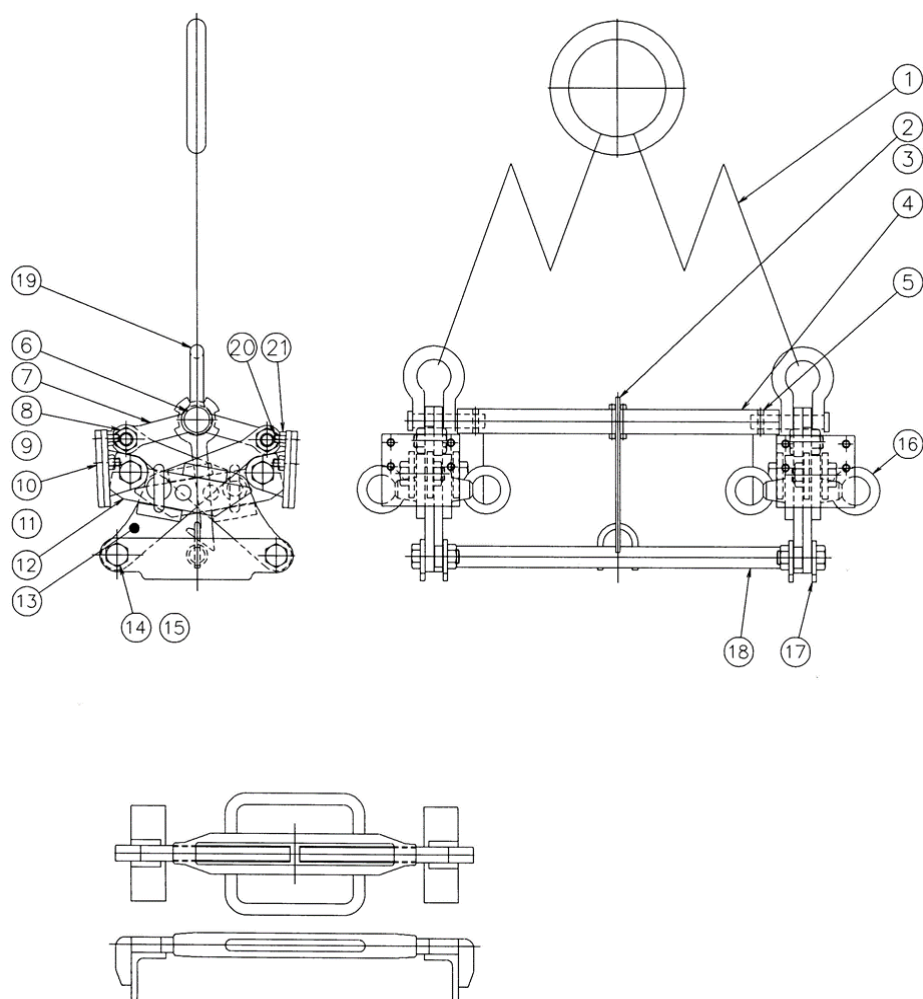


BUC240N コンクリート二次製品吊クランプ

平成27年4月1日



②② 割れ止めホルダー

| 部品No. | 部品名称 | 品番 | セット個数 | 部品No. | 部品名称 | 品番 | セット個数 |
|-------|------------------|------------|-------|-------|----------|------------|-------|
| 1 | 吊環・ワイヤーロープ | BUC A 240N | 1 | 12 | 調節プレート | BUC L 240N | 4 |
| 2 | ロックレバー | BUC B 240N | 1 | 13 | 爪 | BUC M 240N | 4 |
| 3 | スプリングピン(Φ6 × 35) | BUC C 240N | 2 | 14 | 爪支持ピン | BUC N 240N | 4 |
| 4 | 連結パイプ | BUC D 240N | 1 | 15 | カラー | BUC O 240N | 4 |
| 5 | スプリングピン(Φ6 × 25) | BUC E 240N | 2 | 16 | アイナット | BUC P 240N | 4 |
| 6 | シャックル支持ピン | BUC F 240N | 2 | *17 | 本体プレート | — | — |
| 7 | リンク | BUC G 240N | 4 | 18 | 本体 | BUC Q 240N | 1 |
| 8 | リンク支持ピン | BUC H 240N | 4 | 19 | シャックル | BUC R 240N | 1 |
| 9 | Uナット | BUC I 240N | 12 | 20 | スパイク | BUC S 240N | 各16 |
| 10 | パッド | BUC J 240N | 4 | 21 | 六角ナット | | |
| 11 | パッド支持ピン | BUC K 240N | 4 | 22 | 割れ止めホルダー | BUC T 240N | 1 |