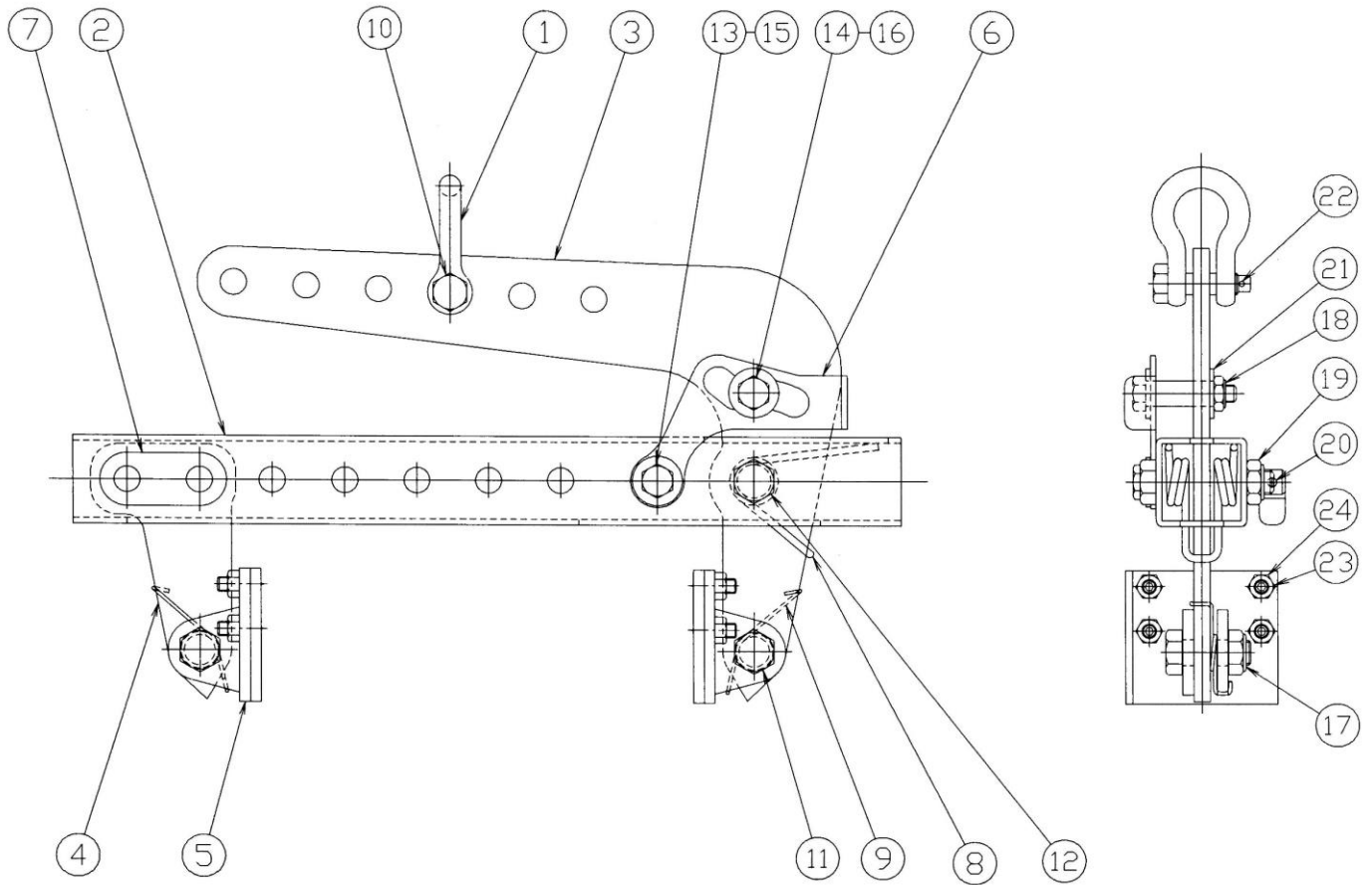


# A M C 250N コンクリート二次製品吊クランプ

令和 元年11月19日

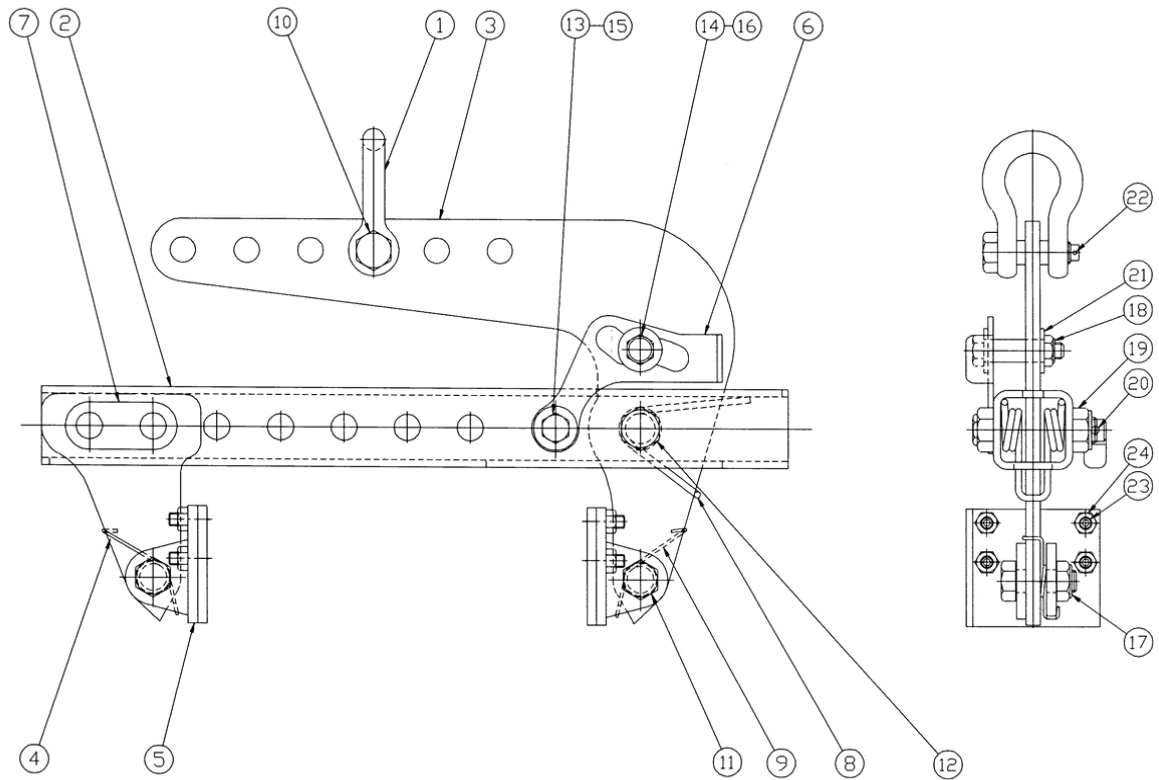


部品No.	部品名称	品番	セット個数	部品No.	部品名称	品番	セット個数
1	シャックル	A M H	1	2	本体(角パイプ)	A M C E	1
10	ボルト		1	6	レバー	A M L	1
22	割ピン		1	14	レバー用ボルト(短)	A M C D	1
*3	アーム(刻印)	—	16	カラー(短)	1		
8	ばね(大)	A M C Z	1	21	平座金		4
12	本体ボルト	A M C B	1	18	Uナット		2
19	Uナット	1	13	レバー用ボルト(長)	1		
4	つめ	A M C T	1	15	カラー(長)	1	
5	パッド	A M P	2	7	調整ピン	A M K	1
9	パット用ばね	A M C N	2	20	スプリングピン	1	
11	パット用ボルト	A M C C	2				
17	Uナット		2				
23・24	スパイク・六角ナット	A M C M	8				

株式会社 **スーパーツール**

# A M C 500N コンクリート二次製品吊クランプ

平成27年4月1日



部品No.	部品名称	品番	セット個数	部品No.	部品名称	品番	セット個数
1	シャックル	A M H	1	2	本体(角パイプ)	A M C E	1
10	ボルト		1	6	レバー	A M L	1
22	割ピン		1	14	レバー用ボルト(短)	A M C D	1
*3	アーム(刻印)	—	—	16	カラー(短)		1
8	ばね(大)	A M C Z	1	21	平座金		4
12	本体ボルト	A M C B	1	18	Uナット		2
19	Uナット		1	13	レバー用ボルト(長)		1
4	つめ	A M C T	1	15	カラー(長)	1	
5	パッド	A M P	2	7	調整ピン	A M K	1
9	パット用ばね	A M C N	2	20	スプリングピン		1
11	パット用ボルト	A M C C	2				
17	Uナット		2				
23・24	スパイク・六角ナット	A M C M	8				

株式会社 **スーパーステール**