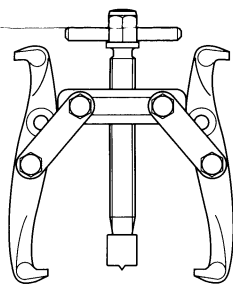
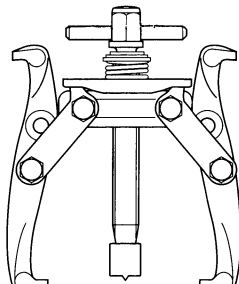


## 特長

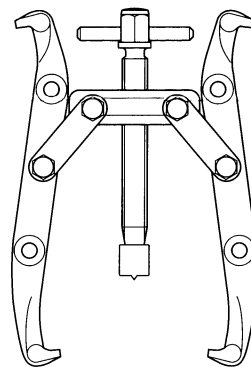
1. ギヤーやプーリ等を軸部より引き抜くための専用工具で、安全性と作業性が抜群です。
2. 標準型のG、オートグリップ型のG-S、長爪型のGL、3本爪型のGT、3本爪オートグリップ型のGT-Sと豊富なラインナップにより使用条件にあった機種選定が可能です。
3. 長爪型の爪は先端の中央に溝を設けたフック状となっており、ベアリングセパレータとの併用で更に作業用途が広がります。
4. ボール入りアダプタを採用しているため、摩擦抵抗が少なく、軽いトルク(手力)で作業ができます。また、アダプタが共回りしないので、軸端部を傷めることがありません。(G3を除く)
5. おねじは、作業に有利な30度台形細目ねじを使用し(G3を除く)、表面仕上は耐摩耗・防錆力のある、りん酸マンガン皮膜処理を施しています。
6. 全機種に、過荷重による爪の破損を防ぐための当社独自の安全機構を設けており、安全性は抜群です。
7. オートグリップ型はばねの力により爪が閉じるため、引抜物にセットし易く、作業性が抜群です。又GL型の長爪の取り付けが可能です、更に使用範囲が広がります。



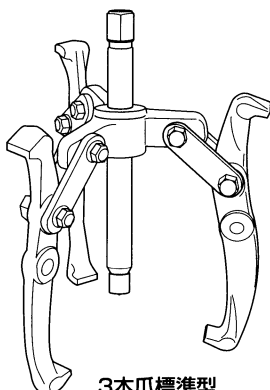
2本爪標準型  
G



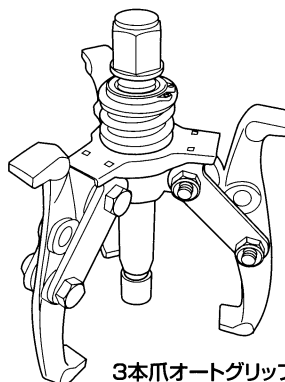
2本爪オートグリップ型  
G-S



2本長爪型  
GL

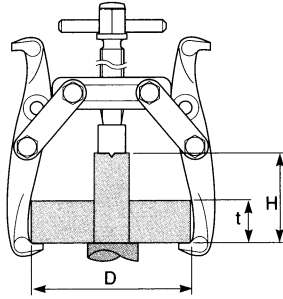


3本爪標準型  
GT



3本爪オートグリップ型  
GT-S

## 仕様

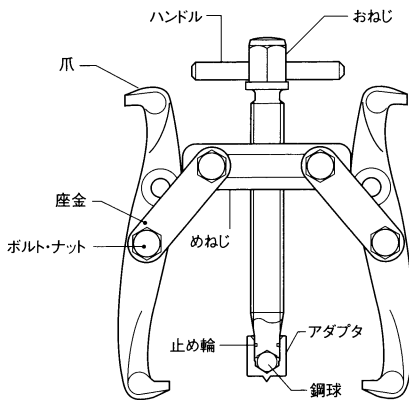


## 仕様表

(単位: mm)

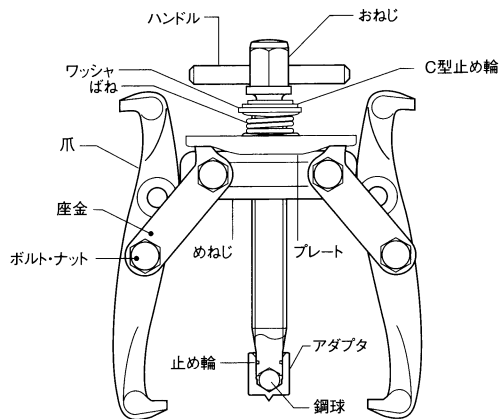
品番					D 引抜物の直径		t 引抜物の幅 (Dが最大の時)			H 爪の届く長さ (最大)				最大引抜荷重 (kN)						
					2本爪		3本爪		2本爪		3本爪		2本爪		3本爪		2本爪		3本爪	
					G	G-S	GL	GT	GT-S	G	GL	GT	GT-S	G	GL	GT	GT-S	G	GL	GT
G 3	-	-	-	-	40~75		30	-	-	55	-	-	-	20	-					
G 4	G100S	GL 4	GT100	GT100S	50~100		45	60	45	95	150	85	80	40	50					
G 6	G150S	GL 6	GT150	GT150S	60~150		60	70	60	150	190	140	135	60	75					
G 8	G200S	GL 8	GT200	GT200S	80~200		100	100	100	240	275	235	225	80	100					
G10	-	GL10	GT250	-	100~250		120	125	120	250	300	245	-	100	125					
G12	-	GL12	GT 12	-	120~300		125	170	125	275	350	275	-	120	125					
G15	-	GL15	GT 15	-	150~375		130	185	130	320	400	320	-	150	150					
G18	-	GL18	GT 18	-	180~450		140	200	140	370	440	370	-	180	180					
G24	-	-	-	-	280~600		175	-	-	575	-	-	-	240	-					

## 各部の名称



G・GL・GT・GT-L

(G3~G8、G4S~G8S、GL4~GL8のみハンドル付)



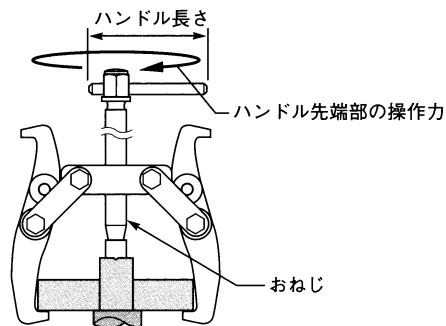
G-S・GT-S

## 作業手順

1. 引抜物が入る様、おねじを回して後退させて下さい。
2. 爪を引抜物の外径より、大きくなるように広げて下さい。
3. おねじ先端部を引抜物の軸の先端にセットし、爪先端部が引抜物に十分引っ掛る様、爪を閉じて下さい。
4. プーラ本体を保持しながら、おねじをゆっくりと回して引抜物を引き抜いて下さい。**おねじの回す力は作業条件表に従って下さい。**この際の荷重が掛かり始めた時に、爪が引抜物に確実に十分掛かっているか、プーラ本体が傾いていないか確認して下さい。
5. 引抜物が抜けた瞬間に、プーラが倒れたり落下する恐れがありますので注意して下さい。

## 作業条件

●最大引抜力以下でご使用いただくために、次の条件で作業して下さい。



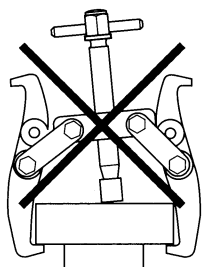
## 作業条件表

品番					おねじの回転トルク N・m		ハンドル長さ mm		ハンドル先端部の操作力 N	
					2本爪	3本爪	2本爪	3本爪	2本爪	3本爪
					G G-S GL	GT GT-S	G G-S GL	GT GT-S	G G-S GL	GT GT-S
G 3	—	—	—	—	22以下	—	250以下	—	88以下	—
G 4	G100S	GL 4	GT100	GT100S	50以下	80以下	300以下	400以下	167以下	200以下
G 6	G150S	GL 6	GT150	GT150S	95以下	150以下	400以下	400以下	238以下	375以下
G 8	G200S	GL 8	GT200	GT200S	155以下	250以下	400以下	500以下	388以下	500以下
G10	—	GL10	GT250	—	250以下	350以下	500以下	500以下	500以下	700以下
G12	—	GL12	GT 12	—	345以下	430以下	500以下	500以下	690以下	860以下
G15	—	GL15	GT 15	—	500以下	650以下	600以下	600以下	833以下	1083以下
G18	—	GL18	GT 18	—	700以下	900以下	1000以下	1000以下	700以下	900以下
G24	—	—	—	—	950以下	—	1000以下	—	950以下	—

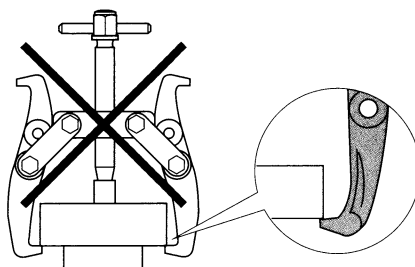
## 注意事項

- 使用前には各部に異常がないか必ず点検をして下さい。
- 引抜能力、用途に応じた物を使用して下さい。
- 軸端にセンター穴のない物にご使用の場合は、アダプタ(おねじ)の先端が損傷する恐れがありますので注意して下さい。
- 引抜力は引抜物の錆による固着、焼付きなどにより予想以上に大きな力を必要としますので、能力に余裕を持った機種をご使用下さい。
- 本製品は座金をウイークポイントとしており、最大引抜荷重に達しますと、座金が引きちぎれ、爪先端の破損を防ぐ安全装置となっておりますが、安全に作業していただくために、最大引抜荷重以下でご使用下さい。又、座金が変形し始めたら直ちに作業を中止し、最大引抜荷重の大きい機種をご使用下さい。
- おねじの頭部を打撃しないで下さい。打撃しますと、座金や爪が破損する恐れが有り非常に危険です。
- 偏荷重が掛かる使用はしないで下さい。

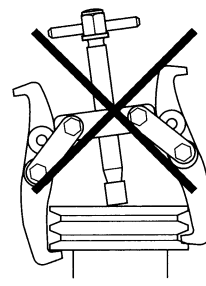
●下記のような状態で使用しないで下さい。



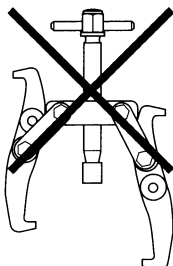
中心部からのずれ



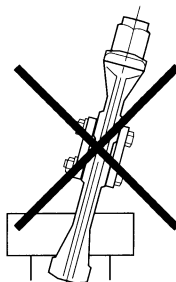
爪の掛かりが浅い



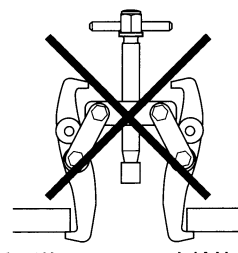
爪の掛かる位置のずれ



爪の取付位置のずれ



倒れ



爪を逆さにしての内輪等の引き抜き

- おねじを回す時は必ず手動工具を使用し、電動工具や空圧工具等を絶対に使用しないで下さい。
- 油圧シリンダーを併用の際は、プーラ本体の最大引抜荷重以下の物をご使用下さい。
- 油圧シリンダーをご使用の場合は、バランスがくずれやすくなりますので注意して下さい。
- 割れ、欠け、摩耗、変形の異常が認められた場合は使用しないで下さい。
- 交換部品は必ず当社の純正部品をご使用下さい。純正部品を使用しないと強度的なバランスがくずれ、事故につながり大変危険です。
- 時々、潤滑油(別売 GP オイル: GP50、もしくは市販のグリス等)をおねじに塗布して下さい。
- プーラ本来の用途以外には使用しないで下さい。

## お願い

ギヤープーラの爪および座金を取り付けているボルト・ナットは、梱包並びに輸送の関係上、出荷の際はやや固い目に締め付けていますので、ご使用の際には爪および座金が自由に動くよう少し緩めてから作業して下さい。お願い致します。(G-S・GT-Sは除く)

株式会社 **スーパーツール** お問い合わせ、ご相談はフリーダイヤル パロ-スーパーコード  
 お客様相談室 ☎0120-86-4859

ホームページ <http://www.supertool.co.jp/>

□ 本社・工場 〒599-8243 大阪府堺市中央区見野山158番地 TEL.072-236-5521(代) FAX.072-236-5785  
 □ 大阪支店 〒599-8243 大阪府堺市中央区見野山158番地 TEL.072-236-5526(代) FAX.072-236-3817  
 □ 東京支店 〒142-0041 東京都品川区戸越3丁目4-18 TEL.03-5750-2341(代) FAX.03-5750-2347  
 □ 名古屋支店 〒460-0026 名古屋市中区伊勢山1丁目2-4 TEL.052-323-0701(代) FAX.052-323-0720

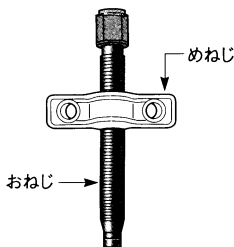
□ 札幌 〒003-0029 札幌市白石区平和通3丁目北4-20 TEL.011-864-3581 FAX.011-864-3590  
 □ 仙台 〒984-0831 仙台市若林区沖野2丁目8-5 TEL.022-294-1922 FAX.022-285-1513  
 □ 新潟 〒950-0855 新潟市東区江南2丁目6-2 TEL.025-287-5353 FAX.025-287-6003  
 □ 広島 〒733-0012 広島市西区中広町2-14-27 TEL.082-293-5570 FAX.082-293-5531  
 □ 福岡 〒812-0016 福岡市博多区博多駅南3-10-23 TEL.092-431-1897 FAX.092-431-1909



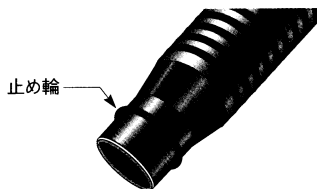
# ギヤプーラ交換用アダプタ(GA-N) 取付け方法

アダプタを取付ける前に、おねじの先端部その他に傷等の異常が無い事を確認するとともに、小さめのマイナスドライバー1本をご用意下さい。

1. おねじをめねじに組込んだ状態(図1)で、止め輪をおねじ先端より挿入し、止め輪用溝にセットして下さい。(図2)

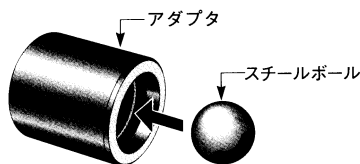


(図1)

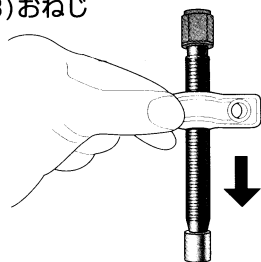


(図2)

2. アダプタにスチールボールを入れてから(図3)おねじ先端を差込んで下さい。(図4)



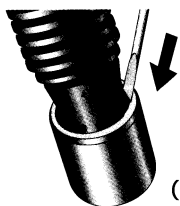
(図3)



(図4)

3. おねじを傾けて止め輪の切り口の片方をマイナスドライバーを用いておねじの溝部に押込みながら順次回転させて押込んで下さい。

(図5)



(図5)

4. 止め輪が完全に入りましたら、アダプタを引張って抜けないかを確認してから、ご使用下さい。