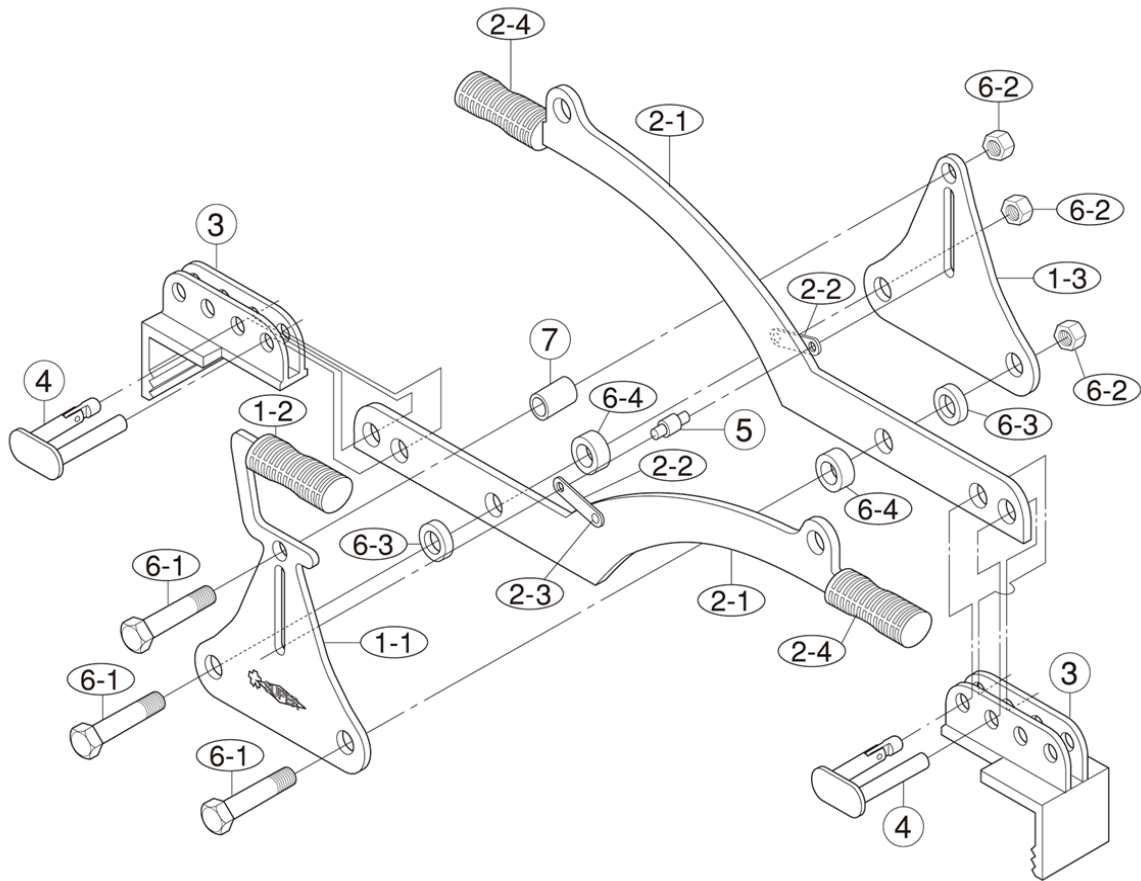


# UGC150M コンクリート二次製品吊クランプ

平成28年5月20日



部品No.	部品名称	品番	セット個数	部品No.	部品名称	品番	セット個数
*1-1	本体A(刻印入り)	—	—	4	調整ピン	UGCP150M	2
1-2	本体A用グリップ	UGCR150M	1	5	矯正ピン	UGCZ150M	1
1-3	本体B	UGCB150M	1	6-1	六角ボルト	UGCH150M	3
アームセット				6-2	Uナット		3
2-1・2-4	アーム(グリップ付)	UGA150M	2	6-3	アーム用カラーA	UGCD150M	2
2-2	リンク		2	6-4	アーム用カラーB		2
2-3	かしめピン		2	7	本体用カラーC	UGCE150M	1
3	爪	UGCK150M	2				

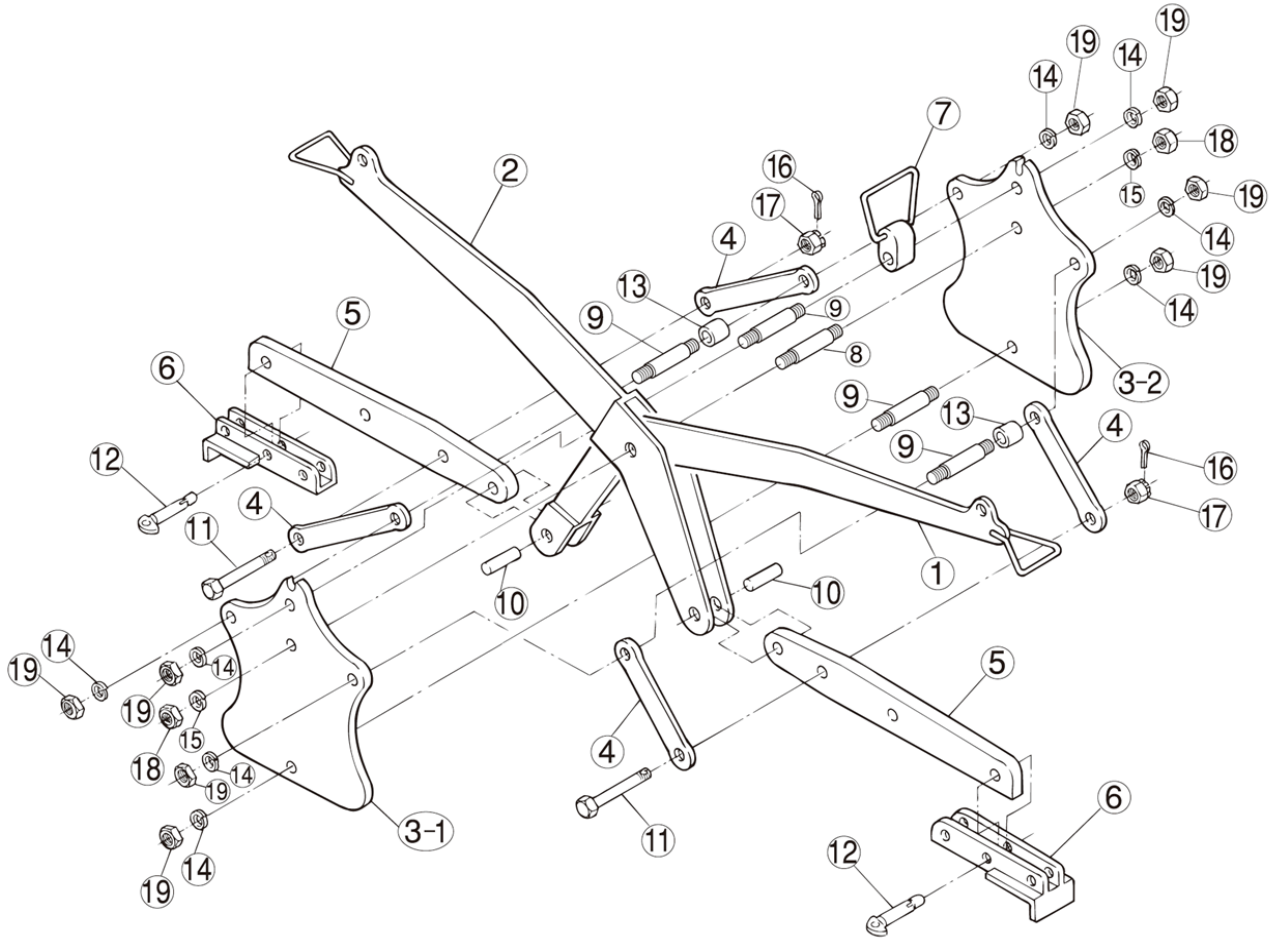
## 個別対応可能部品

部品No.	部品名称	品番	セット個数
2-4	アーム用グリップ	UGCG150M	2

株式会社 **スーパーツール**

# UGC300M コンクリート二次製品吊クランプ

平成27年4月1日



部品No.	部品名称	品番	セット個数	部品No.	部品名称	品番	セット個数
	ハンドル	U G H 300M		7	本体用グリップ	U G C T 300M	1
1	ハンドルA	U G C H 300M	1		リンク	U G R 300M	
2	ハンドルB	U G C I 300M	1	4	リンク	U G C R 300M	4
8	支持ピンA		1	9	支持ピンB		4
15	ばね座金A	U G C N 300M	2	14	ばね座金B	U G C D 300M	8
18	六角ナットA		2	19	六角ナットB		8
10	支持ピンC	U G C M 300M	2	13	カラー	U G C C 300M	2
	アーム	U G A 300M		11	六角ボルト		2
5	アーム	U G C A 300M	2	16	割りピン	U G C L 300M	2
6	爪	U G C K 300M	2	17	溝付きナット		2
12	調整ピン	U G C P 300M	2				
*3-1	本体A(刻印入り)	—	—				
3-2	本体B	U G C B 300M	1				