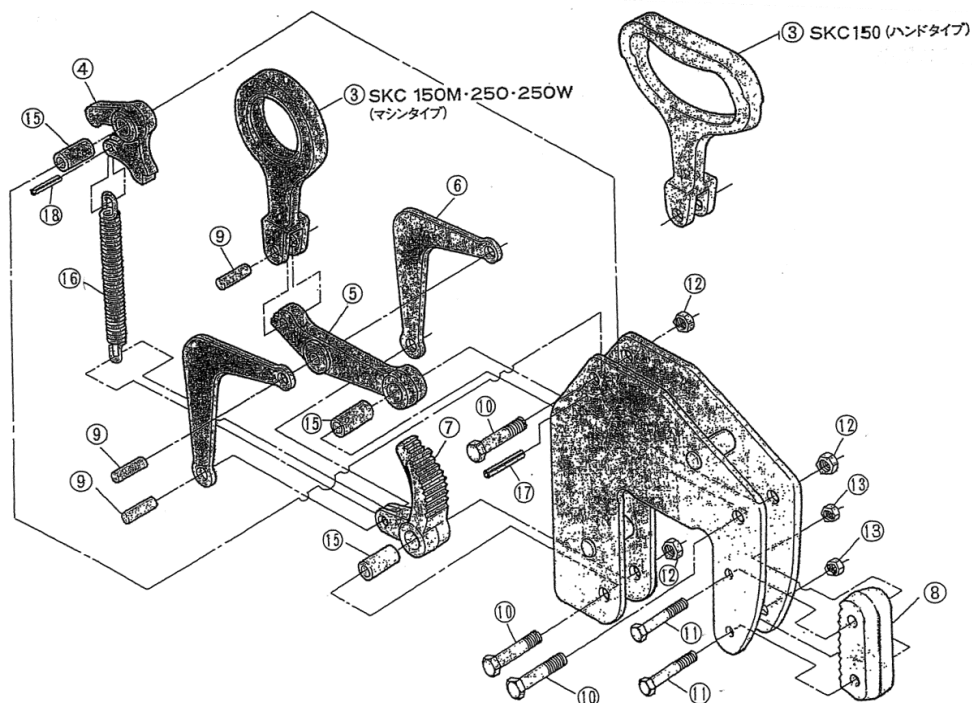


コンクリート二次製品吊クランプ (ハンド・マシンタイプ) SKC150~250W

平成27年4月1日

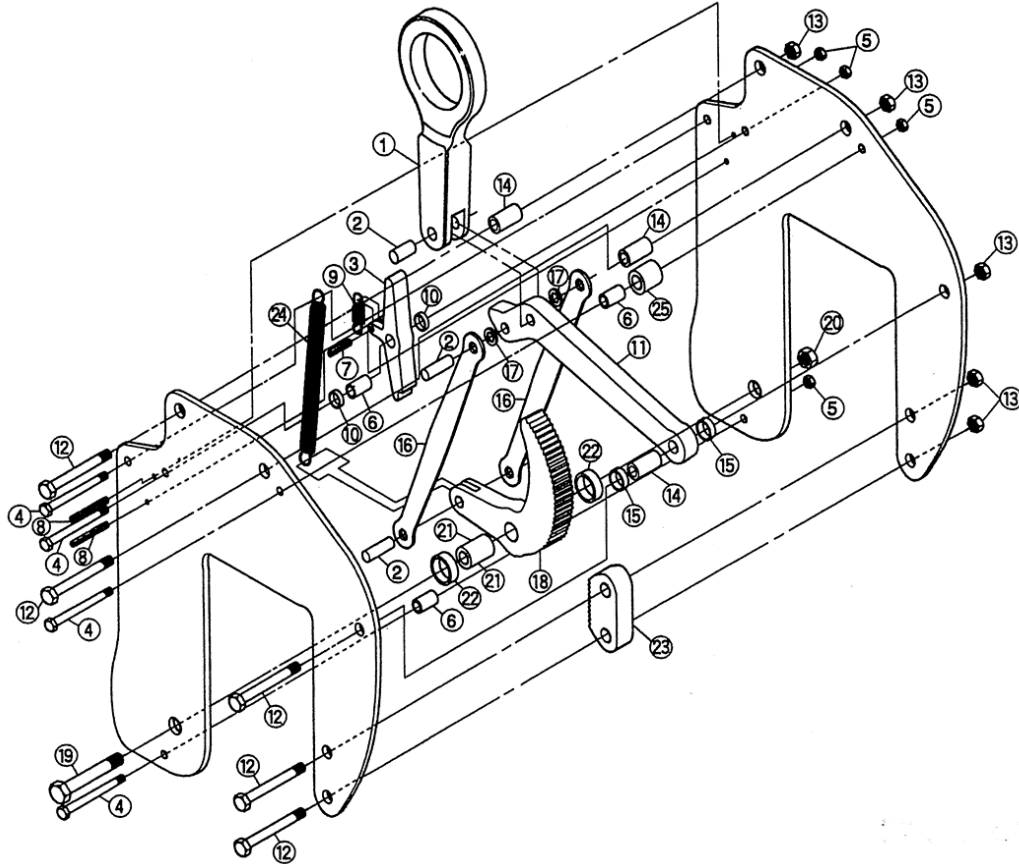


SKC150・150M・250・250W 部品表

部品No.	部品名称	品番	セット個数	150	250	150M	250W	備考
	シャックル	SKH						
3	シャックル	SKCH	1					
9	連結ピン	SKCX	1					
	レバー	SKF						
4	レバー	SKCF	1					
10	六角ボルト(大)	SKCN	1					
12	六角ナット(大)	SKCN	1					
15	カラー	SKCY	1					
17	スプリングピン(大)	SKCQ	1					
	I型リンク	SKI						
5	I型リンク	SKCI	1					
9	連結ピン	SKCX	1					
10	六角ボルト(大)	SKCN	1					
12	六角ナット(大)	SKCN	1					
15	カラー	SKCY	1					
	L型リンク	SKL						
6	L型リンク	SKCL	2					
9	連結ピン	SKCX	1					
	カム	SKT						
7	カム	SKCT	1					
10	六角ボルト(大)	SKCN	1					
12	六角ナット(大)	SKCN	1					
15	カラー	SKCY	1					
	パッド	SKP						
8	パッド	SKCP	1					
11	六角ボルト(小)	SKCV	2					
13	六角ナット(小)	SKCV	2					
	ばね	SKS						
16	ばね	SKCS	1					
18	スプリングピン(小)	SKCR	1					

コンクリート二次製品吊クランプ SKC1250D

平成27年4月1日



部品No.	部品名称	品番	セット個数	部品No.	部品名称	品番	セット個数
シャックル				パッド			
1	シャックル	SKH1250D	1	23	パッド	SKP1250D	1
2	連結ピン	SKCX1250D	1	12	六角ボルト(中)	SKCG1250D	2
レバー				13	六角ナット(中)	SKCG1250D	2
3	レバー	SKF1250D	1	カム用ばね			
4	六角ボルト(小)	SKCN1250D	1	24	カム用ばね(大)	SKCS1250D	1
5	六角ナット(小)	SKCN1250D	1	4	六角ボルト(小)	SKCN1250D	1
6	カラー(小)	SKCY1250D	1	5	六角ナット(小)	SKCN1250D	1
7	スプリングピン(短)	SKCQ1250D	1	ストッパー			
8	スプリングピン(長)	SKCQ1250D	2	25	ストッパー	SKCE1250D	1
9	レバー用ばね	SKCB1250D	1	4	六角ボルト(小)	SKCN1250D	1
10	スペーサー(小)	SKCA1250D	2	5	六角ナット(小)	SKCN1250D	1
アーム				6	カラー(小)	SKCY1250D	1
11	アーム	SKI1250D	1				
2	連結ピン	SKCX1250D	1				
12	六角ボルト(中)	SKCV1250D	1				
13	六角ナット(中)	SKCV1250D	1				
14	カラー(中)	SKCW1250D	1				
15	スペーサー(中)	SKCC1250D	2				
リンク							
16	リンク	SKL1250D	2				
2	連結ピン	SKCX1250D	1				
17	平座金	SKCZ1250D	2				
カム							
18	カム	SKT1250D	1				
19	六角ボルト(大)	SKCT1250D	1				
20	六角ナット(大)	SKCK1250D	1				
21	カラー(大)	SKCM1250D	1				
22	スペーサー(大)	SKCD1250D	2				