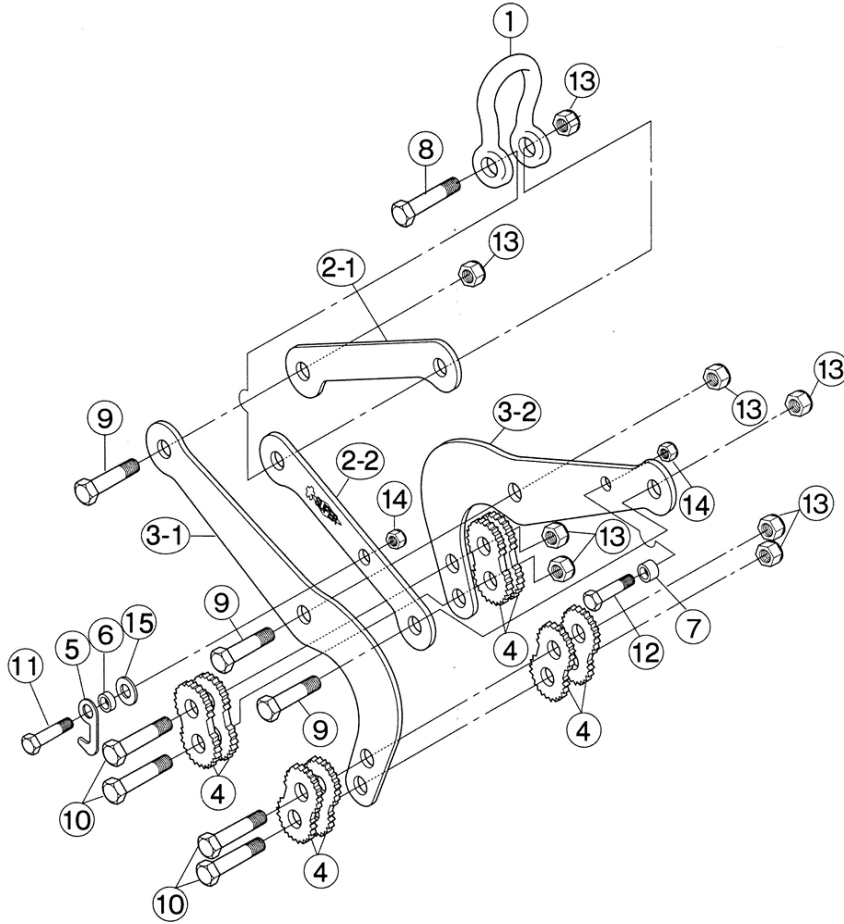


CGC250 コンクリート二次製品吊クランプ

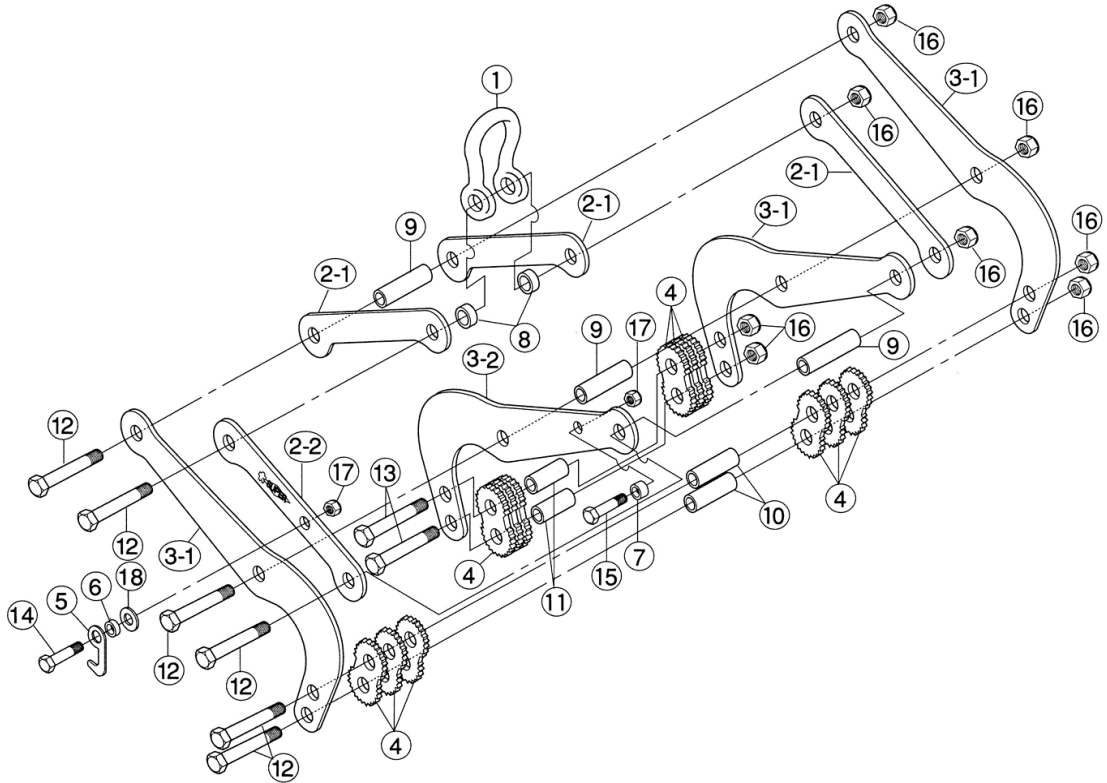
平成27年4月1日



部品No.	部品名称	品番	セット個数	部品No.	部品名称	品番	セット個数
	シャックル	CGH250			フックプレート	CGJ250	
1	シャックル	CGCH250	1	5	フックプレート	CGCJ250	1
8	250用六角ボルト(1)	CGCA250	1	6	フック用カラー(1)	CGCE250	1
13	Uナット(1)		1	11	フック用六角ボルト(1)		1
	リンク	CGL250		14	Uナット(2)		1
2-1	リンク(1)	CGCL250	1	15	平座金		1
*2-2	リンク(2)	—	—	7	フック用カラー(2)	CGCF250	1
9	250用六角ボルト(2)	CGCB250	2	12	フック用六角ボルト(2)		1
13	Uナット(1)		2	14	Uナット(2)		1
	爪	CGQ250		*2-2 リンク(2)はPL法の関係で部品販売の対象外とします。			
3-1	爪(1)	CGCQ250	1				
3-2	爪(2)	CGCR250	1				
9	250用六角ボルト(2)	CGCC250	1				
13	Uナット(1)		1				
	カム	CGT250					
4	カム	CGCT250	8				
10	250用六角ボルト(3)	CGCD250	4				
13	Uナット(1)		4				

CGC500 コンクリート二次製品吊クランプ

平成27年4月1日

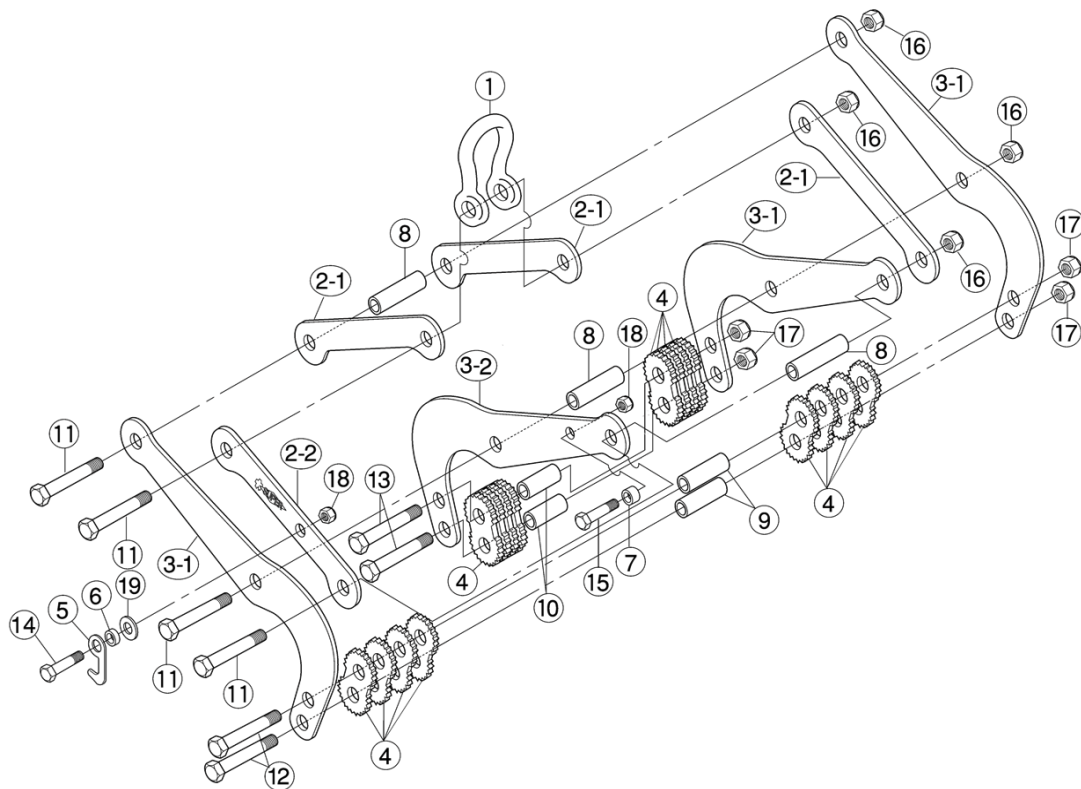


部品No.	部品名称	品番	セット個数	部品No.	部品名称	品番	セット個数
	シャックル	CGH500			カム	CGT500	
1	シャックル	CGCH500	1	4	カム	CGCT500	12
8	本体カラー(1)	CGCV500	2	10	本体カラー(3)	CGCY500	2
12	500用六角ボルト(1)	CGCA500	1	12	500用六角ボルト(1)	CGCB500	2
16	Uナット(1)		1	16	Uナット(1)		2
	リンク	CL500		11	本体カラー(4)	CGCZ500	2
2-1	リンク(1)	CL500	3	13	500用六角ボルト(2)	CGCC500	2
*2-2	リンク(2)	—	—	16	Uナット(1)		2
9	本体カラー(2)	CGCW500	2	フックプレート			CGJ500
12	500用六角ボルト(1)	CGCB500	2	5	フックプレート	CGCJ500	1
16	Uナット(1)		2	6	フック用カラー(1)	CGCE500	1
爪				14	フック用六角ボルト(1)		1
3-1	爪(1)	CGCQ500	3	17	Uナット(2)		1
3-2	爪(2)	CGCR500	1	18	平座金		1
9	本体カラー(2)	CGCX500	1	7	フック用カラー(2)	CGCF500	1
12	500用六角ボルト(1)	CGCA500	1	15	フック用六角ボルト(2)		1
16	Uナット(1)		1	17	Uナット(2)		1

*2-2 リンク(2)はPL法の関係で部品販売の対象外とします。

CGC1000 コンクリート二次製品吊クランプ

平成27年4月1日



部品No.	部品名称	品番	セット個数	部品No.	部品名称	品番	セット個数
	シャックル	CGH1000			カム	CGT1000	
1	シャックル	CGCH1000	1	4	カム	CGCT1000	16
11	本体用六角ボルト(1)	CGCA1000	1	9	本体用カラー(2)	CGCY1000	2
16	Uナット(1)		1	12	本体用六角ボルト(2)	CGCC1000	2
	リンク	CL1000		17	Uナット(2)		2
2-1	リンク(1)	CGCL1000	3	11	本体用カラー(3)	CGCZ1000	2
*2-2	リンク(2)	—	—	13	本体用六角ボルト(3)	CGCD1000	2
8	本体用カラー(1)	CGCW1000	2	17	Uナット(2)		2
11	本体用六角ボルト(1)	CGCB1000	2		フックプレート	CGJ1000	
16	Uナット(1)		2	5	フックプレート	CGCJ1000	1
	爪	CGQ1000		6	フック用カラー(1)		1
3-1	爪(1)	CGCQ1000	3	14	フック用六角ボルト(1)	CGCE1000	1
3-2	爪(2)	CGCR1000	1	18	Uナット(3)		1
8	本体用カラー(1)	CGCX1000	1	19	平座金		1
11	本体用六角ボルト(1)	CGCA1000	1	7	フック用カラー(2)		1
16	Uナット(1)		1	15	フック用六角ボルト(2)	CGCF1000	1
				18	Uナット(3)		1

*2-2 リンク(2)はPL法の関係で部品販売の対象外とします。