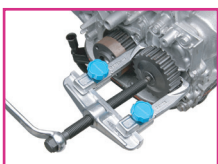


GSタイプ

GS-Mタイプ

▶ 使用例



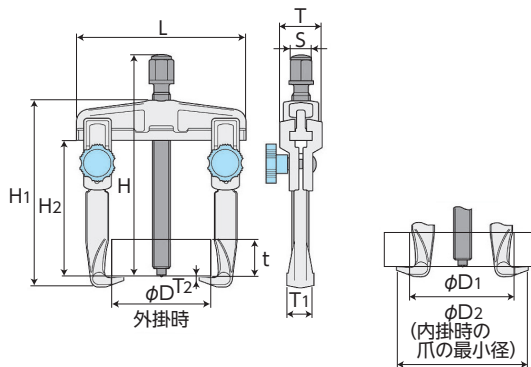
GS・GS-M

■ スライドギヤープーラ

SLIDING GEAR PULLER,GS Type

▶ 特長

- 薄爪、且つ爪が平行にスライドするため、狭所作業に最適。
- 爪をセットし直すだけで外掛と内掛の両方に対応できます。
- 爪の位置固定はノブを回すだけで簡単に行えます。
- GS-M型は爪の届く範囲が長く、効率的な作業が行なえます。モーター等の分解作業に最適。



| 種類 | 品番 | 寸法(mm) | | | | | | | | | | | | 保証 荷重 (kN) | 質量 (kg) | メーカー希望 小売価格 | |
|---------|----------|----------|---------|-----|-----|-----|-----|-----|--------------|----|--------------|-------------|--------------|------------------|------------|----------------|-----------|
| | | 被引抜物の大きさ | | | | L | H | H1 | H2 爪の届く長さ | T | S おねじ六角対辺 | T1 爪先端の幅 | T2 爪先端の厚み | | | | おねじ 外径 |
| 外掛時の外径D | 内掛時の内径D1 | D2 | 最大幅t | | | | | | | | | | | | | | |
| 標準 | GS90 | 15~90 | 70~140 | 91 | 100 | 136 | 170 | 142 | 103 | 35 | 17 | 21.5 | 3 | 14 | 45 | 1 | ¥9,370 |
| | GS120 | 20~120 | 70~180 | 94 | | 176 | | 148 | | | | | | | | 1.2 | ¥12,240 |
| | GS160 | 25~160 | 100~220 | 126 | 155 | 220 | 240 | 212 | 160 | 43 | 19 | 26 | 4.5 | 18 | 60 | 2.6 | ¥19,180 |
| | GS200 | 25~200 | 100~260 | 128 | | 260 | | 218 | | | | | | | | 2.9 | ¥31,760 |
| ロングタイプ | GS90M | 15~90 | 70~140 | 91 | 175 | 136 | 245 | 217 | 178 | 35 | 17 | 21.5 | 3 | 14 | 45 | 1.6 | ¥11,900 |
| | GS120M | 20~120 | 70~180 | 94 | | 176 | | 223 | | | | | | | | 1.8 | ¥14,920 |
| | GS160M | 25~160 | 100~220 | 126 | 305 | 220 | 390 | 362 | 310 | 43 | 19 | 26 | 4.5 | 18 | 60 | 4.1 | ¥24,480 |
| | GS200M | 25~200 | 100~260 | 128 | | 260 | | 368 | | | | | | | | 4.4 | ¥36,820 |

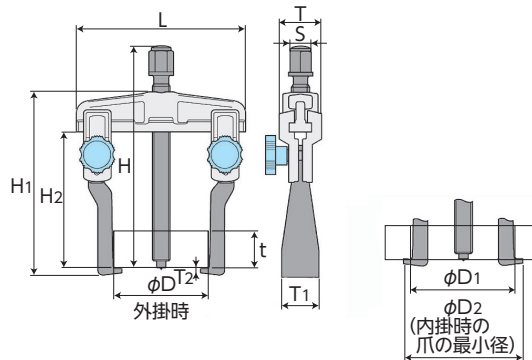
GS-T・GS-TM

■ スライドギヤープーラ薄爪型

SLIDING GEAR PULLER,GS-T Type

▶ 特長

- 薄爪、且つ爪が平行にスライドするため、狭所作業に最適。
- 爪をセットし直すだけで外掛と内掛の両方に対応できます。



GS-Tタイプ

GS-TMタイプ

| 種類 | 品番 | 寸法(mm) | | | | | | | | | | | | 保証 荷重 (kN) | 質量 (kg) | メーカー希望 小売価格 | |
|---------|----------|----------|---------|-----|-----|-----|-----|-----|--------------|----|--------------|-------------|--------------|------------------|------------|----------------|-----------|
| | | 被引抜物の大きさ | | | | L | H | H1 | H2 爪の届く長さ | T | S おねじ六角対辺 | T1 爪先端の幅 | T2 爪先端の厚み | | | | おねじ 外径 |
| 外掛時の外径D | 内掛時の内径D1 | D2 | 最大幅t | | | | | | | | | | | | | | |
| 標準 | GS90T | 20~90 | 80~140 | 91 | 100 | 136 | 170 | 137 | 103 | 35 | 17 | 28 | 2.7 | 14 | 20 | 1.1 | ¥9,720 |
| | GS120T | 25~120 | 80~180 | 94 | | 176 | | 143 | | | | | | | | 1.3 | ¥12,540 |
| | GS160T | 30~160 | 110~220 | 131 | 155 | 220 | 240 | 211 | 160 | 43 | 19 | 32 | 3.5 | 18 | 35 | 2.9 | ¥19,650 |
| | GS200T | 30~200 | 110~260 | 133 | | 260 | | 216 | | | | | | | | 3.2 | ¥32,190 |
| ロングタイプ | GS90TM | 20~90 | 80~140 | 91 | 175 | 136 | 245 | 212 | 178 | 35 | 17 | 28 | 2.7 | 14 | 20 | 1.6 | ¥12,240 |
| | GS120TM | 25~120 | 80~180 | 94 | | 176 | | 218 | | | | | | | | 1.8 | ¥15,230 |
| | GS160TM | 30~160 | 110~220 | 131 | 305 | 220 | 390 | 361 | 310 | 43 | 19 | 32 | 3.5 | 18 | 35 | 4.2 | ¥24,940 |
| | GS200TM | 30~200 | 110~260 | 133 | | 260 | | 366 | | | | | | | | 4.5 | ¥37,270 |