

## ABW200

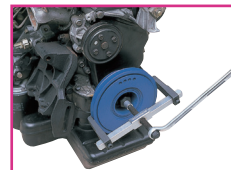
### ■ スライド式超ワイドギヤープーラ

GEAR PULLER, Sliding Type, Wide Range

#### ▶ 特長

- 自動車等のクランクプーリ抜きに最適。
- 爪はスライド式でキャップボルトにて適当な位置に固定。

#### ▶ 使用例



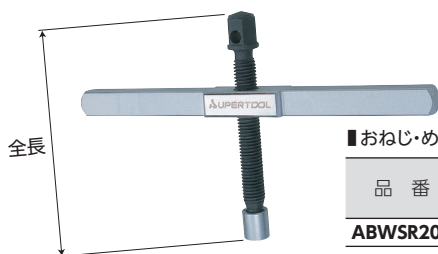
品番	寸法(mm)										保証荷重(kN)	質量(kg)	メーカー希望小売価格
	D	t	D1	H	L	T	T1	S	おねじ外径				
ABW200	50~200	50	16	50	18	4	28	17	14	30	1.5	¥24,620	

※H寸法はおねじを最大に引上げた場合の寸法。

## ABWSR200・ABWJ200

### ■ スライド式超ワイドギヤープーラ部品

GEAR PULLER, Sliding Type, Wide Range, Parts



■ おねじ・めねじ(アダプタ付)

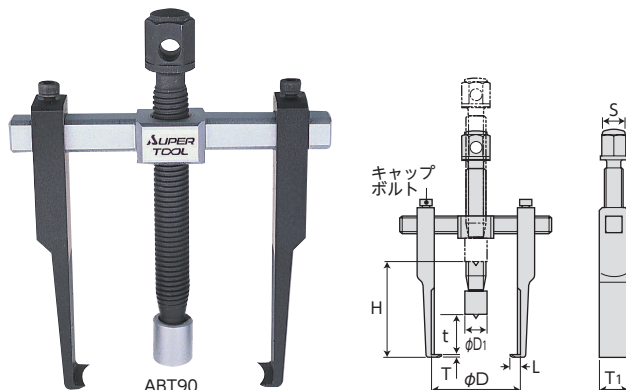
品番	全長(mm)	メーカー希望小売価格
ABWSR200	138	¥9,760



■ 爪(1本)

品番	全長(mm)	メーカー希望小売価格
ABWJ200	98	¥9,470

スライドギヤープーラ



## ABT90・ABT90L

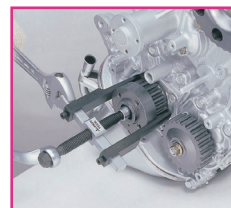
### ■ スライド式超薄爪ギヤープーラ

GEAR PULLER, Sliding Type, Thin Claw

#### ▶ 特長

- 爪を掛けるすき間の少ないプーリやギヤの抜き取りに最適。
- 爪はスライド式でキャップボルトにて適当な位置に固定。
- ABT90Lは爪長タイプ。

#### ▶ 使用例



品番	寸法(mm)										保証荷重(kN)	質量(kg)	メーカー希望小売価格
	D	t	D1	H	L	T	T1	S	おねじ外径				
ABT90	40~90	50	16	70	5	2	22	17	14	25	0.6	¥17,230	
ABT90L	40~90	50	16	100	5	2	22	17	14	25	0.8	¥18,020	

※H寸法はおねじを最大に引上げた場合の寸法。

## ABTSR90(L)・ABTJ90(L)

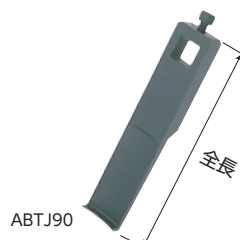
### ■ スライド式超薄爪ギヤープーラ部品

GEAR PULLER, Sliding Type, Thin Claw, Parts



■ おねじ・めねじ(アダプタ付)

品番	全長(mm)	メーカー希望小売価格
ABTSR90	138	¥6,220
ABTSR90L	168	¥6,510



■ 爪(1本)

品番	全長(mm)	メーカー希望小売価格
ABTJ90	112.5	¥6,930
ABTJ90L	142.5	¥7,320