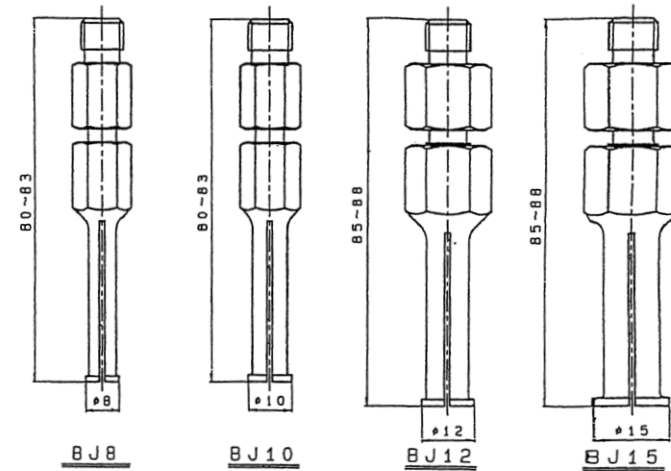
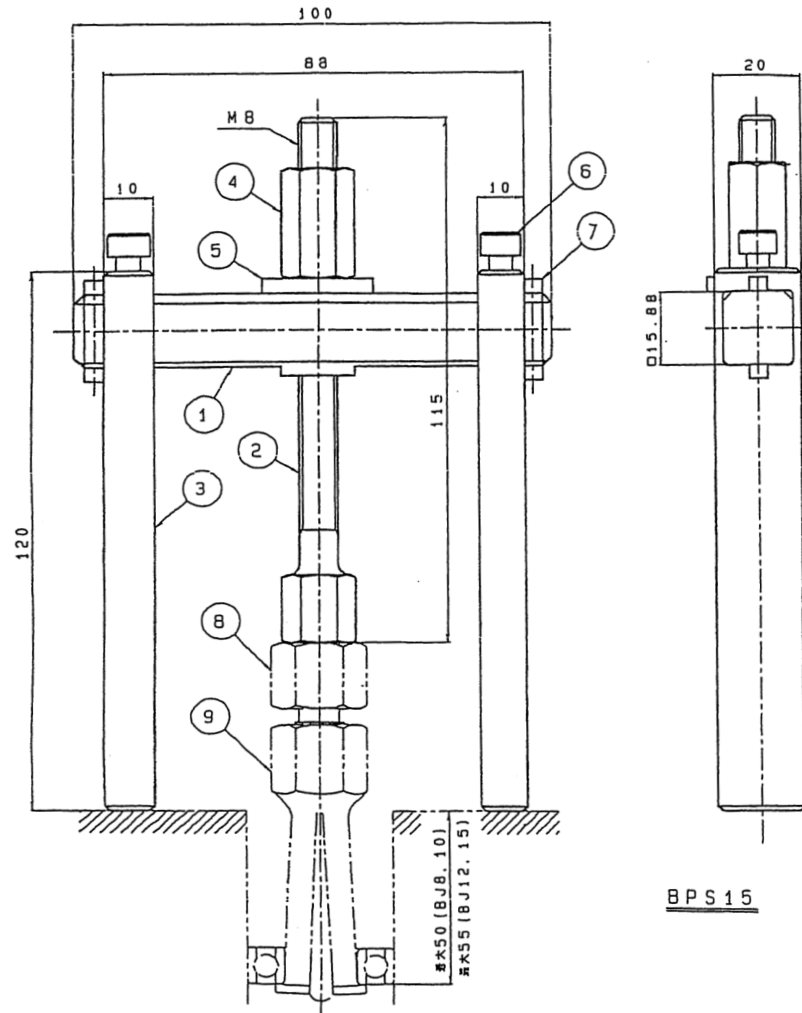


# BP15S ヘアリングプーラセット部品

平成27年4月1日



(価格円)

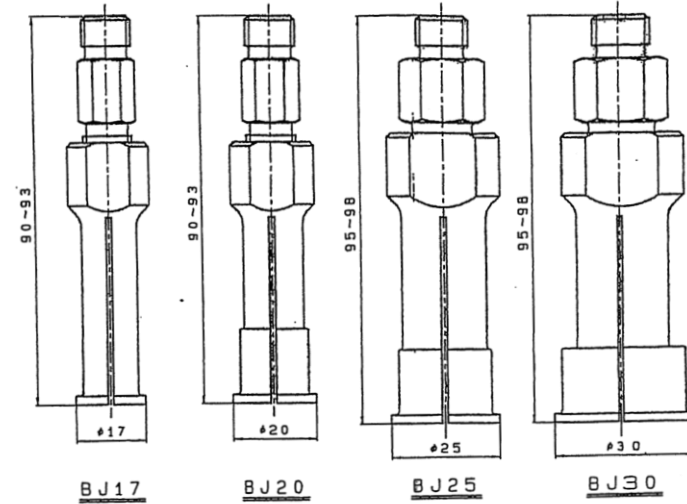
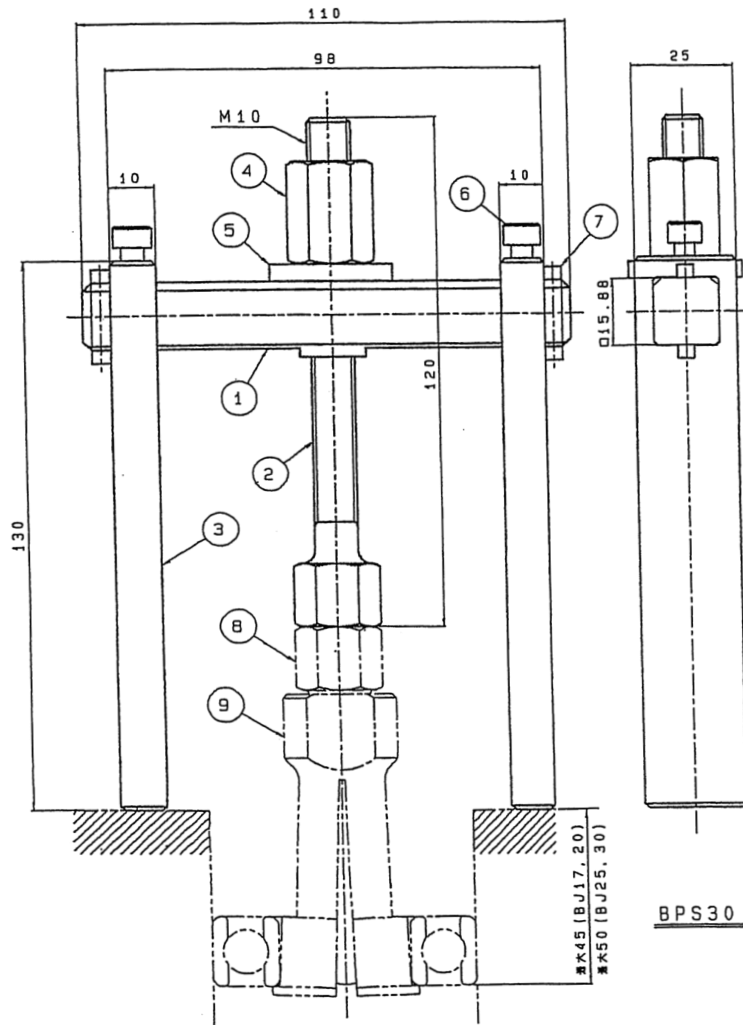
| No  | 部品名          | 品番     |
|-----|--------------|--------|
| 1.7 | 本体・スプリングピン   | —      |
| 2   | おねじ          | BPNB15 |
| 3.6 | スタンド・キャップボルト | BPNS15 |
| 4.5 | ナット・座金       | BPNC15 |

| No  | 部品名     | 品番   |
|-----|---------|------|
| 8.9 | 調節ねじ・内爪 | BJ8  |
| 8.9 | 調節ねじ・内爪 | BJ10 |
| 8.9 | 調節ねじ・内爪 | BJ12 |
| 8.9 | 調節ねじ・内爪 | BJ15 |

※③(⑥を含む)は、左右2本セットとし、上記価格はセット価

# BP30S ベアリングブーラセット部品

平成27年4月1日



(価格円)

| No  | 部品名          | 品番     |  |
|-----|--------------|--------|--|
| 1.7 | 本体・スプリングピン   | —      |  |
| 2   | おねじ          | BPNB30 |  |
| 3.6 | スタンド・キャップボルト | BPNS30 |  |
| 4.5 | ナット・座金       | BPNC30 |  |

| No  | 部品名     | 品番   |  |
|-----|---------|------|--|
| 8.9 | 調節ねじ・内爪 | BJ17 |  |
| 8.9 | 調節ねじ・内爪 | BJ20 |  |
| 8.9 | 調節ねじ・内爪 | BJ25 |  |
| 8.9 | 調節ねじ・内爪 | BJ30 |  |

※③(⑥を含む)は、左右2本セットとし、上記価格はセット価格です。