

## DLC0.5V

### ■ドラムリフトクランプ(垂直吊) DRUM LIFT CLAMP (Vertical Lifting)

**CHECK!**

取説・部品図・動画はこちらから

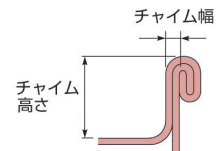
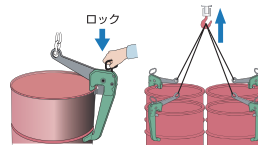
#### ▶ 特長

- ドラム缶タテ吊専用吊クランプ。
- 簡単操作(クサビ方式)でガッチリロック。
- ドラム缶を垂直に安全に吊上げが可能。
- ロックはグリップを押し引きするだけの簡単操作。
- 吊り環部はフックを直接掛けることが出来る大径タイプを採用。

#### ▶ 使用例

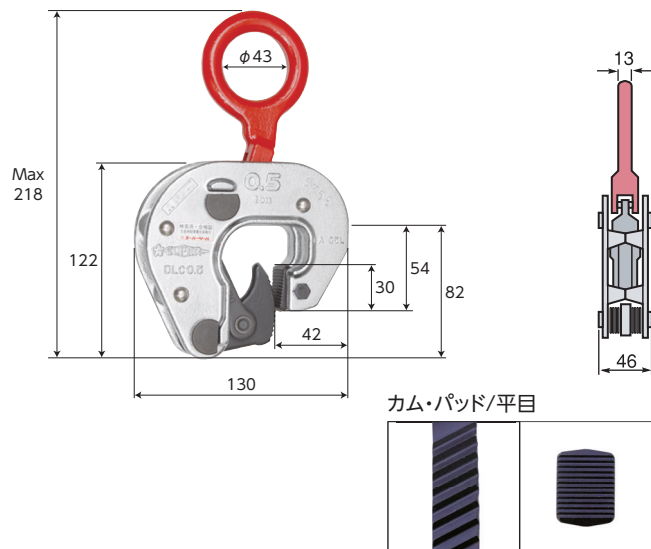
蓋のないドラム缶の吊上げはできません。ドラム缶の引き起こしには使用しないで下さい。

#### ■使用可能ドラム缶



JIS Z1601 1種H級とM級(φ600蓋付)と直径500~700mmの蓋付でチャイム幅2~3.5mmチャイム高さ22~28mmの物(φ600の時のみ垂直吊りになります。)

品番	容量 (ton)	クランプ範囲 (mm)	質量 (kg)	メーカー希望小売価格
<b>DLC0.5V</b>	0.5	チャイム幅 2~3.5 チャイム高さ 22~28	9	<b>¥68,850</b>



## DLC0.5

### ■ドラムリフトクランプ DRUM LIFT CLAMP

**CHECK!**

取説・部品図はこちらから

#### ▶ 特長

- ドラム缶専用吊クランプ。
- 鋼製ドラム缶、その他天板(蓋)のないドラム缶などのチャイム(縁)をワンタッチグリップで吊上げ簡単。
- ドラム缶の垂直吊及び引き起こし作業も容易。

#### ■使用可能ドラム缶

チャイム(縁)の深さが25mm以上で  
JIS Z1600 H級とM級に準じるドラム  
JIS Z1601 H級とM級に準じるドラム

品番	容量 (ton)	質量 (kg)	メーカー希望小売価格
<b>DLC0.5</b>	0.5	2	<b>¥42,790</b>

▶ 使用例 ⚠️ チャイム(縁)のないドラム缶の吊上げはできません。安全上ドラム缶5本以上のまとめ吊りはお止め下さい。

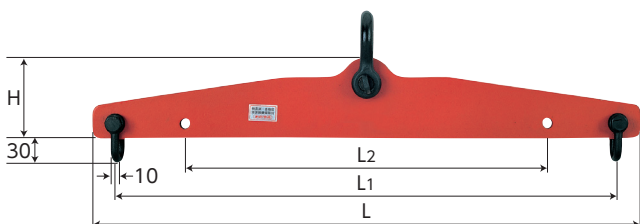
■引きこし、引き倒し

■1本吊り

■クランプ4ヶ使用  
ドラム缶4本吊り  
この場合垂直に  
吊れます。

■クランプ2ヶ使用  
鉄粉など重量物を  
吊上げ運搬するとき  
安全です。

■クランプ2ヶ使用  
ドラムリフトクランプ  
用天秤にDLCを  
2ヶセットすれば、左  
図のような垂直吊  
ができます。



## DSB1S

### ■ドラムリフト用天秤 BALANCE FOR DRUM LIFT CLAMP

**CHECK!**

カタログPDFはこちらから

#### ▶ 特長

- ドラムリフトクランプ(DLC0.5)専用天秤。
- 吊り巾2ヶ所(L1・L2)

品番	容量 (ton)	寸法 (mm)				質量 (kg)	メーカー希望小売価格
		L	L1	L2	H		
<b>DSB1S</b>	1	675	615	445	100	6	<b>¥48,810</b>