



# ドラムリフトクランプ (垂直吊)

## DLC0.5V

### 取扱説明書

- この取扱説明書は、クランプの基本的なご使用方法および扱い方について説明しております。ご使用前によくお読み頂き、安全作業のため使用上の注意を守って正しくお使い下さい。

**SUPER**TOOL

# 荷役、運搬に安全をお届けする **スーパークランプ**

<p>立吊クランプ (SVC)</p>	<p>スクリーカムクランプ (SCC SCC-W)</p>	<p>スクリーカムクランプJ型 (SJC SJC-S)</p>
<p>立吊クランプ (SVC-H SVC-WH SVC-L)</p>	<p>スクリーカムクランプ 吊クランプ引張り治具兼用型 (スィベルタイプ) (SUC)</p>	<p>スクリーカムクランプ ダブル・アイ型 (SDC-N SDC-WN SDC-S)</p>
<p>立吊クランプ (SVC-E)</p>	<p>形鋼クランプ (HLC-S HLC-W)</p>	<p>吊フック (HHC)</p>
<p>横吊クランプ (HLC-H HLC-WH HLC-U)</p>	<p>自在型横吊クランプ (GVC-E)</p>	<p>スーパーロックフック (SLH-N SLH-S SLH-A)</p>

ご注文に応じて各種別注品の製作を承ります。

# スーパークランプのご使用について

このたびはスーパークランプをお買い上げ頂きまして誠にありがとうございます。スーパークランプは鋼材および加工品等の運搬用として開発された省力吊具です。

## 正しいご使用のお願い

作業の安全と能率を高めるため、本書の取り扱い要領を充分にご理解頂いた上で、安全にご使用下さいますようお願い致します。

## 最高の能率と経済性

細かい点にまで配慮されたスーパークランプの持つ高度な機能と合理性および用途の広さは最高の能率と経済性を発揮します。

## 安全性には格別の配慮

特に安全面については、最大容量の3倍(または2倍)の荷重による引張試験など、十分な安全性を求めるとともに製品個々に製造番号を付記するなど、格別な配慮を致しております。

# 安全上のご注意

## 玉掛け用クランプをご使用になる前に、必ずお読みください。

玉掛け用クランプ（以下、クランプという）の使い方を誤ると、吊り荷の落下などの危険な状態になります。

ご使用前に、必ずこの取扱説明書を熟読し、正しくお使い下さい。

クランプを購入され使用される事業主はもとより、作業される方に『クレーン等安全規則』『玉掛け用クランプの作業マニュアル』『貴社の作業基準』などを教育し、作業される方が、クランプの知識・安全の情報・そして注意事項の全てについて習熟されたことを確認の上、作業に従事させて下さい。

この取扱説明書に使用する注意事項を下記『危険』『注意』の2つに区分しています。



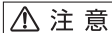
### 危険

取り扱いを誤った場合に、危険な状態が起これて、死亡または重傷を受ける可能性が想定される場合。




### 注意

取り扱いを誤った場合に、危険な状態が起これて、中程度の傷害や軽傷を受ける可能性が想定される場合、および物損の損害が想定される場合。

なお、 注意 に記載した事項でも、状況によっては重大な結果に結びつく可能性があります。いずれも重要な内容が記載されていますので、必ず守って下さい。

## ●記号の説明



・  記号は、危険・注意を促す内容がある事を告げるものです。図の中に具体的な注意内容が記載されています。



禁止

記号は、禁止の行為であることを告げるものです。



指示

記号は、行為を強制したり、指示したりする内容を告げるものです。図の中や近傍に具体的な指示内容が記載されています。




（右図の場合は2点吊り）









2点吊り

※ お読みになった後は、お使いになる方がいつでもご覧になれるところに必ず保管して下さい。







# 1. 取り扱い全般について

 危 険	
<ul style="list-style-type: none"><li>●取扱説明書、および注意タグまたは注意銘板の内容を熟知しない人は使用しないで下さい。</li><li>●法定資格のない人は、絶対にクレーン操作、玉掛け作業をしないで下さい。(クレーン等安全規則第221条・第222条)</li><li>●吊り上げ運搬中や反転作業中には、吊り荷の落下、転倒範囲内に立ち入らないで下さい。(クレーン等安全規則第28条・第29条)</li><li>●玉掛け作業以外には、使用しないで下さい。</li></ul>	 禁止
<ul style="list-style-type: none"><li>●作業開始前の点検や定期点検を必ず実施して下さい。(クレーン等安全規則第217条・第220条)</li></ul>	 指示



# 2. 作業前の確認について





 危 険	
<ul style="list-style-type: none"><li>●作業方法に適合しないクランプは、使用しないで下さい。</li><li>●クランプの変形、亀裂、作動不良、摩耗など異常のあるものは使用しないで下さい。</li><li>●吊り荷の条件が次の場合は、クランプを使用しないで下さい。 (ぜい性材、高硬度材、および低硬度材や強度の著しく低い材料、つかみ部の勾配が抜け勝手に8°を超える部材)</li></ul>	 禁止
<ul style="list-style-type: none"><li>●クランプ本体に表示された型式、最大容量、クランプ範囲、定期点検済表示を確認して下さい。</li><li>●吊り荷の荷重が、使用するクランプの最大容量の許容範囲内であること。</li><li>●吊り荷の板厚が、使用するクランプのクランプ範囲内であること。</li></ul>	 指示
 注 意	
<ul style="list-style-type: none"><li>●環境の条件が次の場合は、クランプを使用しないで下さい。 (吊り荷の温度が150℃以上の高温、および-20℃以下の低温、酸・アルカリ等の溶液中、および雰囲気中)</li></ul>	 禁止
<ul style="list-style-type: none"><li>●クランプに使用するスリングは、玉掛け作業に適合したものを使用して下さい。</li></ul>	 指示

### 3. 使用方法と玉掛け作業について






 <b>危 険</b>	
<ul style="list-style-type: none"> <li>● 1点吊りで、クランプを使用しないで下さい。(専用品・特注品を除く)</li> <li>● クランプで、次のような吊り方は使用しないで下さい。(重ね吊り、当て物吊り、段吊り、共吊り、および横つかみ吊り)</li> <li>● クランプで、鋼矢板の引き抜き、およびそれらの立吊り作業をしないで下さい。</li> <li>● 強風時、危険が予想される場合は、クランプを使用しないで下さい。</li> <li>● 油圧ショベルでは、クランプを使用しないで下さい。 (玉掛け作業に適したフック等を装備した場合は、「労働安全衛生規則第164条」および「労働基準局通達基発 542号」によること。)</li> </ul>	 <b>禁止</b>
<ul style="list-style-type: none"> <li>● クランプの取り付けは、2個以上のクランプでバランスを保つ位置に取り付け、吊り荷の安定を図るようにして下さい。</li> </ul>	 <b>2点吊り</b>
<ul style="list-style-type: none"> <li>● クランプの吊り角度、および掛け幅角度は、型式にあった規定の角度以内であること。</li> <li>● クランプの開口部の奥まで、吊り荷を差し込んで下さい。</li> <li>● ロック装置付きのクランプを使用する場合は、必ずロックを掛けて使用して下さい。</li> </ul>	 <b>指示</b>
 <b>注 意</b>	
<ul style="list-style-type: none"> <li>● 吊り荷のつかみ部に、油、塗料、スケール、サビ等の付着物がある場合は、使用しないで下さい。</li> <li>● クランプを投下したり、引きずったりしないで下さい。</li> </ul>	 <b>禁止</b>

### 4. クレーンの操作について

 <b>危 険</b>	
<ul style="list-style-type: none"> <li>● クランプの最大容量を超える吊り荷は、絶対に吊らないで下さい。</li> <li>● 吊り荷やクランプに、衝撃荷重が働くようなクレーン操作はしないで下さい。</li> <li>● クランプで吊った荷に、人は乗らないで下さい。また、人の乗る用途には、絶対に使用しないで下さい。</li> <li>● クランプで、地球吊りをしないで下さい。</li> <li>● 吊り荷を吊り上げ中に、クランプのロックを開放しないで下さい。</li> <li>● 吊り荷から取り外したクランプを、再度吊り荷に引っ掛けたり、隣接の部材に当てたりしないで下さい。</li> </ul>	 <b>禁止</b>

<ul style="list-style-type: none"> <li>●クレーンで巻き上げる時、吊り環に荷重が掛かった時点で、一旦停止して、安全確認（差し込み深さ、ロック状態）をして下さい。</li> <li>●着地前に一旦停止して、次の事項を確認して下さい。（吊り荷の傾き、転倒、および着地場所とその周辺の安全確保）</li> </ul>	 指示
 <b>注 意</b>	
<ul style="list-style-type: none"> <li>●吊り荷を引きずるようなクレーン操作はしないで下さい。</li> <li>●クランプで吊り荷を吊ったまま、クレーン（巻き上げ機等）の運転位置から離れないで下さい。</li> </ul>	 禁止
<ul style="list-style-type: none"> <li>●クレーンの巻き上げ・巻き下げは、静かに丁寧に行って下さい。</li> </ul>	 指示

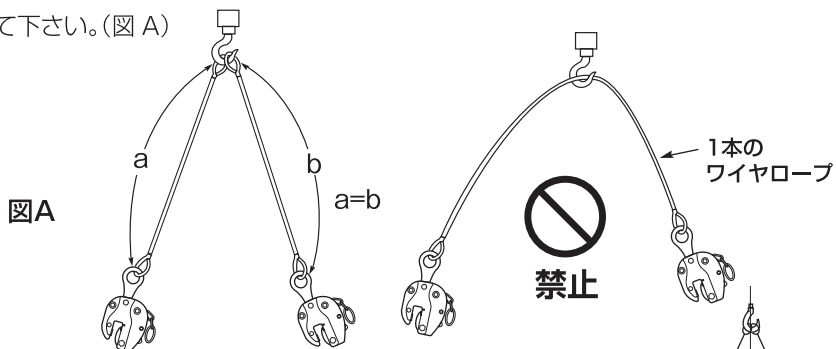
## 5. 保守点検・保管・改造について

 <b>危 険</b>	
<ul style="list-style-type: none"> <li>●クランプ、および付属品の改造は、絶対にしないで下さい。</li> <li>●クランプ、および付属品に溶接、加熱などをしないで下さい。</li> <li>●当社純正部品以外は、絶対に使用しないで下さい。</li> <li>●修理が必要なクランプは、別の場所に保管し、誤って使用されないようにして下さい。</li> </ul>	 禁止
<ul style="list-style-type: none"> <li>●保守点検、修理は、事業者が定めた専門知識のある人が行って下さい。</li> <li>●保守点検で異常があった時は、そのまま使用せず、ただちに補修、または廃棄して下さい。</li> <li>●クランプの可動部、カム、パッド等にかみ込んだ塗料・汚泥等を除去して下さい。</li> </ul>	 指示
 <b>注 意</b>	
<ul style="list-style-type: none"> <li>●保守点検、修理をする時は、必ず空荷（吊り荷がない）の状態で行って下さい。</li> <li>●保守点検、修理をする時は、点検作業中の表示（『点検中』など）を必ず行って下さい。</li> <li>●クランプの回転部分（ピン回り）・ガイド溝等、摺動部に必ず注油して下さい。</li> <li>●クランプは必ず室内に保管して下さい。</li> </ul>	 指示

**【ご 注 意】** 分解・組み立てに伴う検査項目・点検基準は、取扱販売店、または当社営業所までご用命下さい。

## ■一般的なクランプ取り扱い上の注意（各機種共通）

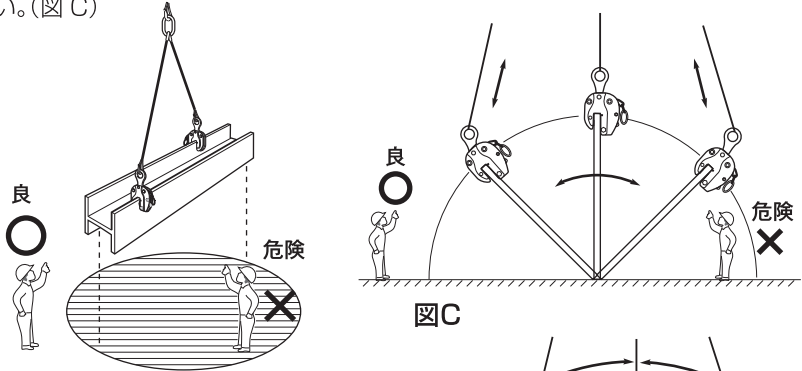
1. 必ず用途に応じた型式のクランプをご使用下さい。吊り方向（ロープ角度）には特にご注意下さい。
2. 吊り荷の質量を確認し、クランプの最大容量（表示トン数）以上のものには使用しないで下さい。（オーバーロードの禁止）
3. 使用前に次の点を確認して下さい。
  - （イ）クランプの最大容量は適正か。
  - （ロ）クランプの作動に異常がないか、各部のボルトに緩みはないか。
  - （ハ）カムおよびパッドの歯面には油脂、その他の異物の目詰まりはないか。
4. クランプ範囲外の寸法の吊り荷には使用しないで下さい。
5. クランプを取り付けの際、吊り荷が本体の開口部の奥に当たるまで十分に押し込んでクランプして下さい。
6. クランプの型式や最大容量により異なりますが、一般的に硬質物並びに軽量物（最大容量の 1/5 以下又は最大クランプ範囲の 1/4 以下）の吊り上げにはカム、パッドの歯先の噛み込みが不十分となりがちですから、クランプ状態を確認の上、安全には特にご注意下さい。
7. 安全ロック付の物は必ずロックが完全に掛かっていることを確認して下さい。
8. 吊り荷の荷重がアンバランスにならぬよう、特にクランプ位置又はロープの重心の割出しを厳格にして下さい。特に横方向の重心の割出しは重要です。
9. 2 点吊りの場合は必ず 2 本のワイヤロープを使用し、その長さは等しくなるようにして下さい。（図 A）



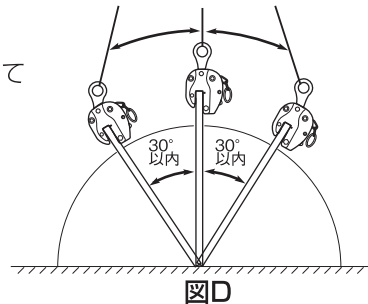
10. 2 点吊りの場合の吊角度は  $60^\circ$  以内にして下さい。（図 B）  
（ただし、機種により吊角度が  $60^\circ$  以下で規定されているものはその規定に従って下さい。）なお、長尺物の場合、天秤吊りにて作業して下さい。



11. 鋼板や鋼材等の2枚以上の重ね吊りは出来ません。
12. 吊り上げの際は吊り荷が地面を離れる瞬間に予期せぬ方向に移動することがありますので、吊り上げを一旦停止し重心の状態、クランプ位置など安全状況を確認の上、吊り上げて下さい。クランプに荷重が完全に掛かりバランスがとれるまでは危険時間です。
13. 吊り上げ運搬中や反転作業中には、吊り荷の落下、転倒範囲内に立ち入らないで下さい。(図 C)



14. 鋼板の反転瞬間角度は最大 30° 以内に保って下さい。(図 D)



15. 吊り荷に油脂類その他スケールやさび止め塗料等が付着していると、クランプ力が著しく低下しますので、必ず除去してから作業を行って下さい。
16. 吊り上げ作業中はクランプや吊り荷を他の物に当てたり引っ掛けたりしないで下さい。(特に吊り下ろし作業中にご注意下さい。) 衝撃やロープのゆるみで落下事故の原因となります。
17. 一旦着地させた後、再度吊り上げをする時はクランプ状態を再確認して下さい。
18. 加熱物又は腐蝕液中での使用は、安全率、耐久度が低下しますので使用しないで下さい。
19. クランプの改造・溶接・加熱などはしないで下さい。
20. クランプを吊り荷に取り付けたままで、電気溶接をしないで下さい。
21. 日常の点検および注油を行って下さい。

# ■クランプの管理および点検

## I クランプの管理方法

クランプは苛酷な使用条件でも能率的な安全作業を行うために、日常の管理が大切です。そのためには次の事項を守って下さい。

- (1)クランプの使用基準を明示し管理して下さい。
- (2)保管場所は屋内とし屋外に放置しないで下さい。
- (3)次の点検をし、完全な状態で保身に注意して下さい。
  - (イ)作動状態
  - (ロ)カム、パッドの歯先の摩耗や欠損および目詰まり。
  - (ハ)本体の歪み、特に開口部の開き。
- (4)使用中又は点検時に発見した危険なクランプは故障修理箇所などを明記の上、良品と区別し、早急に整備して下さい。
- (5)保管する時は、カムとパッドの歯先の保護のため、木片等の軟質材をはさんで下さい。
- (6)メーカーの点検は必ず受けるようにして下さい。
- (7)毎週1回は「点検基準書」を参照の上、点検、整備を実施して下さい。また、摺動部には定期的に注油をして下さい。(ただし、カム、パッドの歯部の油分は除去して下さい。)

## II 定期点検

定期点検整備基準に基づき定期的に検査を実施して下さい。クランプはご使用頂く業種、使用条件などそれぞれ多様にわたっておりますので、機能や寿命が大きく異なってきます。従って使用者によって効果的な取扱基準、点検基準を作成し、自主的に実施して頂くことをお奨めします。そのためには、スーパークランプの点検基準を参考に、是非徹底した管理保全により安全確保を期されますようお願い致します。

なお、修理部品は簡単に交換できるような構造になっていますので確実に実施して下さい。また部品は常備する事をお奨め致します。

基準作成にあたり次の事項にご留意下さるようお願い致します。

- (1) 取扱基準
  - (イ) 使用基準（吊り荷の形状、作業方法による）の作成。
  - (ロ) 取扱使用上の注意事項の徹底。
  - (ハ) 管理、保管上の注意。
- (2) 現場チェックの義務づけ。

## 2) 定期点検基準

(イ) 定期点検実施日の確立

(ロ) 点検整備方法の確立

a) 点検実施の時期

d) 点検、検査の用具

b) 点検責任者

e) 使用限界の確立

c) 点検実施場所

f) 補修の場合の処置と方法の明示

## Ⅲ メーカー点検の方法

弊社では次のような方法で点検を行っております。

(1) 作動状態のチェック

(2) カム、パッドの歯先の摩耗や欠損および目詰まりのチェック

(3) 本体の歪みのチェック

(4) シャックルの歪みのチェック

(5) ボルト、ピン、リンク、ばねの状態のチェック

(6) 全般的な探傷のチェック

(7) その他点検基準による検査項目のチェック

使用頻度が高く、オーバーロードによる強度の低下による欠陥を早期に発見し事故を未然に防止するため、ご希望により耐荷重検査並びに各部の精密探傷検査も整備補修とあわせて実施致します。

## 〈吊具のコンサルタントとして気軽にご相談下さい。〉

ご希望により特殊吊具を製作致します。

ご照会については下記事項をお知らせ下さい。

(1) 取り扱う品物の材質および重量

(2) 取り扱う品物の形状および寸法

(3) 取り扱う方法（使用目的、掴み位置）

(4) クランプの容量（クランプ範囲、最大容量）

(5) 周囲の状況

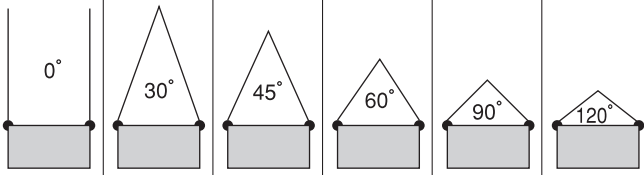
(6) その他ご要望事項

## ワイヤロープの吊角度と安全荷重

ワイヤロープの最大許容負荷重（安全荷重）も吊角度により変化します。したがって吊角度にご注意の上、正しい径のワイヤロープを選定の上お使い下さい。

（表に示す切断荷重はJIS G 3525 4号 6×24A種による）

**ワイヤロープの吊角度と安全荷重相関表（2点吊りの場合）**

D ワイヤロープの径 mm	σ 切断荷重 ton	W 安全荷重 (一本に対する) 安全率 S=6 とする。 W=σ/S ton						
			(角度吊による、吊り上げ効率の変化・%)					
			100%	96%	92%	86%	70%	50%
			ワイヤロープの2本使用時の最大許容負荷重（安全荷重）(ton)					
8	3.21	0.54	1.08	1.04	0.99	0.93	0.76	0.54
9	4.06	0.68	1.36	1.31	1.25	1.17	0.95	0.68
10	5.02	0.84	1.68	1.61	1.55	1.44	1.18	0.84
11.2	6.29	1.05	2.1	2.02	1.93	1.81	1.47	1.05
12.5	7.84	1.31	2.62	2.52	2.41	2.25	1.83	1.31
14	9.83	1.64	3.28	3.15	3.02	2.82	2.3	1.64
16	12.8	2.13	4.26	4.09	3.92	3.66	2.98	2.13
18	16.2	2.7	5.4	5.18	4.97	4.64	3.78	2.7
20	20.1	3.35	6.7	6.43	6.16	5.76	4.69	3.35
22.4	25.2	4.2	8.4	8.06	7.73	7.22	5.88	4.2
25	31.3	5.22	10.44	10.02	9.6	8.98	7.31	5.22
28	39.3	6.55	13.1	12.58	12.05	11.27	9.17	6.55
30	45.1	7.52	15.04	14.44	13.84	12.93	10.53	7.52
31.5	49.8	8.3	16.6	15.94	15.27	14.28	11.62	8.3
33.5	56.3	9.38	18.76	18.01	17.26	16.13	13.13	9.38
35.5	63.2	10.53	21.06	20.22	19.38	18.11	14.74	10.53

[4点吊りをされるときの最大許容負荷重(安全荷重)は、上表に該当する箇所の数値を2倍して下さい。]

## ワイヤロープの径と安全荷重の簡易算出表（1点吊りの場合）

1)  $D = \sqrt{W \times C}$

2)  $W = \frac{D^2}{C}$

D=ワイヤロープの径 mm  
W=安全荷重 ton  
C=定数=120  
(安全率S=6とする。)

★3ton用のワイヤロープの径を求めるときは、

①  $D = \sqrt{W \times C}$

$D = \sqrt{3 \times 120} = \sqrt{360} = 19 \rightarrow 20\text{mm}$

★25mm径のワイヤロープの使用荷重(安全荷重)を求めるときは、

②  $W = \frac{D^2}{C}$

$W = \frac{25^2}{120} = \frac{625}{120} = 5.2 \rightarrow 5.2\text{ton}$



# ドラムリフトクランプ

(垂直吊)

## DLC 0.5V

取扱説明書と点検基準



# ドラムリフトクランプ

(垂直吊)

## DLC0.5V

### ■用途

産業用ドラムの運搬荷役作業時の吊上げ作業に最適なドラム専用クランプです。

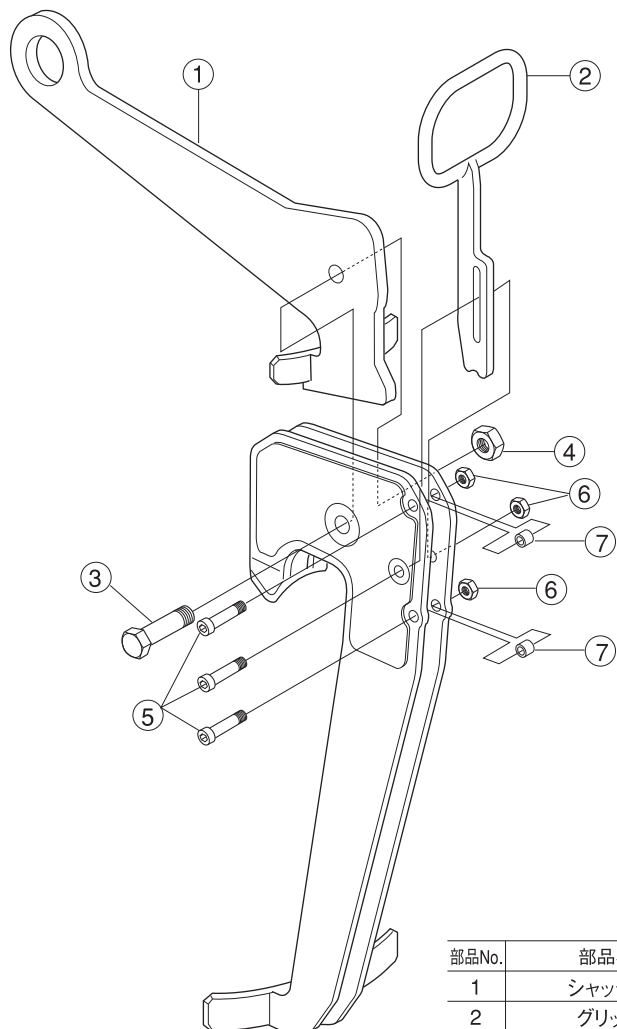
### ■特長

1. ドラム缶を垂直に安全に吊り上げることが可能です。(φ600のみ)
2. ロックはグリップを押し引きするだけの簡単操作です。
3. クサビ方式のロックにより強固なロックを実現しました。
4. 吊り環部は、フックを直接掛けることが出来る大径タイプを採用しました。
5. 主要部品は、高張力鋼板を採用し強靱で耐久性が抜群です。
6. 本体は、焼付塗装仕上げにより防錆効果は抜群です。

### ■仕様

品番	容量 (ton)	クランプ範囲	質量 (kg)
DLC0.5V	0.5	2~3.5mm	9

## ■ 部品名称



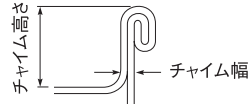
部品No.	部品名称	部品記号	セット個数
1	シャックル	DLCH	1
2	グリップ	DLCG	1
3	シャックル支持ボルト	DLCS	各1
4	シャックル支持ナット		
5	ボルト	DLCN	各3
6	ナット		
7	カラー		

注:1) 部品注文の際には、記号番号の後に0.5Vと併記して下さい。  
 (例:DLC0.5V用シャックルはDLCH0.5Vとする)  
 2) ボルトの摺動部は、定期的に注油を行って下さい。

# 取扱いについて

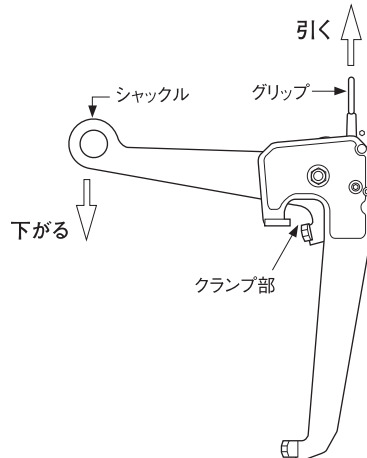
## 1. 使用可能なドラムの種類

- ① 鋼製タイトヘッドドラム (JIS Z 1601) の1種のH級とM級。
- ② 直径500～700mmの蓋付きで、チャイム(縁)の幅が2～3.5mmで、チャイムの高さが22～28mm、最低重量が20kg以上のドラム。



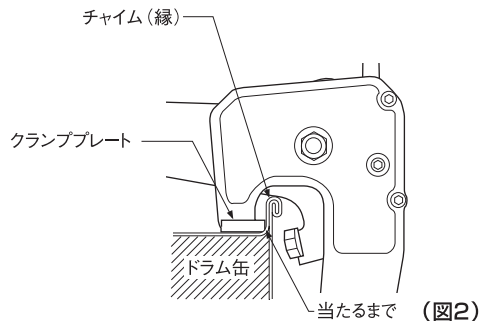
## 2. 操作方法

- ① グリップを上方に引き上げて下さい。ロックが開放されシャックルが下がりクランプ部が開きます。(図1)



(図1)

- ② そのまま本品を持ち上げドラム缶蓋の上に乗せ、クランププレートがチャイム部に当たるようにして下さい。(図2)



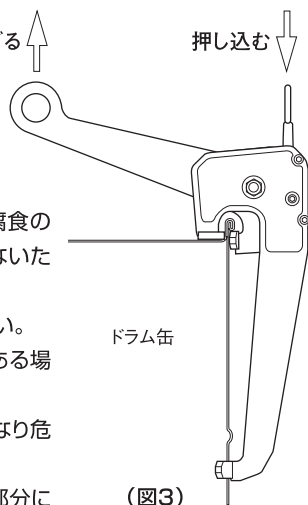
(図2)



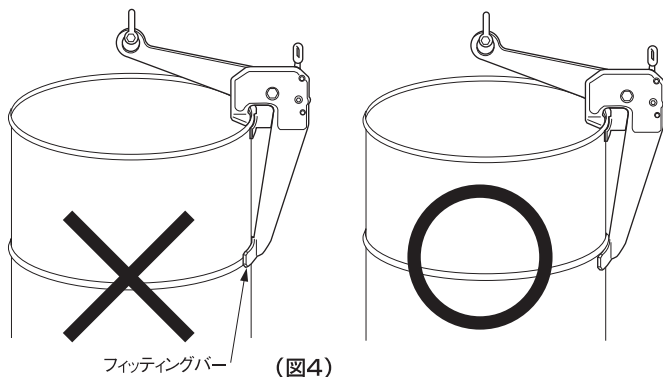
- ③ シャックルの先端部を一杯まで持ち上げて、グリップを一杯まで押し込んで下さい。この時、グリップは自重で自動的に下がる場合がありますが、再度下まで押し込んで下さい。これでロックが掛ります。(図3)

**注 意**

- チャイムの幅や高さが使用範囲外ですとロックが掛かりません。ロックが掛からない時は使用しないで下さい。
- チャイムの幅が2mm以下のものは荷重に耐えられないため吊り上げないで下さい。
- ドラム缶が使用可能な条件に該当していても、錆や腐食のある物はもろくなっている事があり、荷重に耐えられないため吊り上げないで下さい。
- チャイム部が変形しているものは吊り上げないで下さい。
- チャイム部に油・塗料・スケール・その他の付着物がある場合はきれいに取り除いて下さい。
- 重量が20kg以下のものは揺れにより無負荷状態になり危険ですので使用しないで下さい。
- クランプ本体のフィッティングバーがドラム缶の輪帯部分に当たる場合は使用しないで下さい。(図4)



(図3)

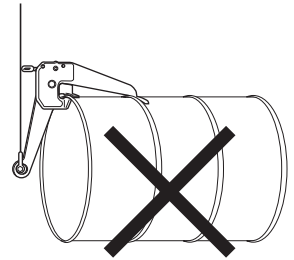


(図4)

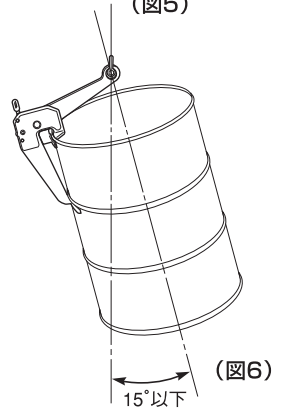
- ④ ロックが確実に掛かりクランプ部が開かないかを確認してから、衝撃を与えずゆっくりと垂直に吊り上げて下さい。ドラム缶を垂直に吊上げることが出来ます。(直径600mmのみ)

**注意**

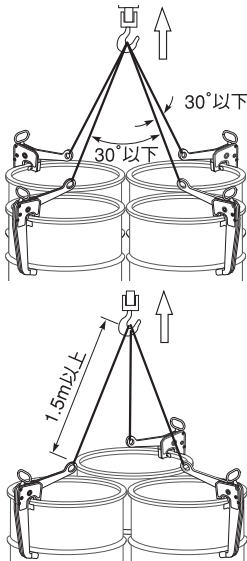
- クランプの構造上引き・引倒し作業は出来ませんので絶対にしないで下さい(図5)
- クランプの構造上吊り上げ角度は15°以下で使用して下さい。特に直径600mm以外のものや、重量が軽いものはバランスが悪いため特に注意して下さい。(図6)
- 複数のドラム缶を天秤を使用せず一度に吊上げる場合は、吊り角度が30°以下で使用して下さい。又、スリングの長さは1.5m以上で各々の長さを揃えて下さい。(図7)
- 複数のドラム缶を天秤を使用して一度に吊り上げる場合は、ドラム缶を偶数個としスリングの各々長さを揃えて下さい。(図8)
- 複数のドラム缶を一度に吊り上げる場合は、ドラム缶の仕様が各々に異なったり内容物が違い過ぎますとバランスを崩しますので使用しないで下さい。



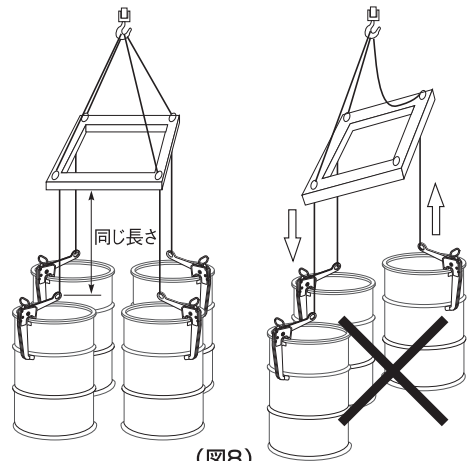
(図5)



(図6)

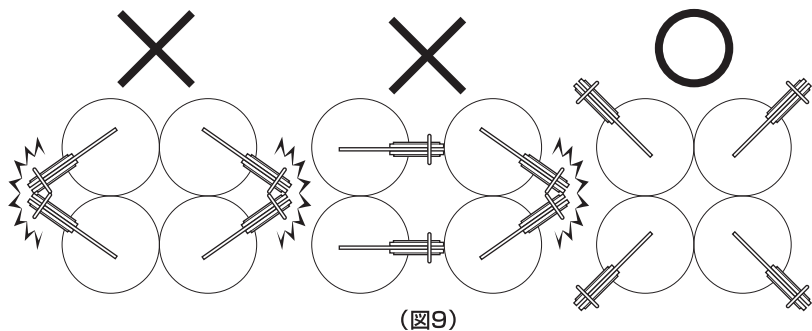


(図7)

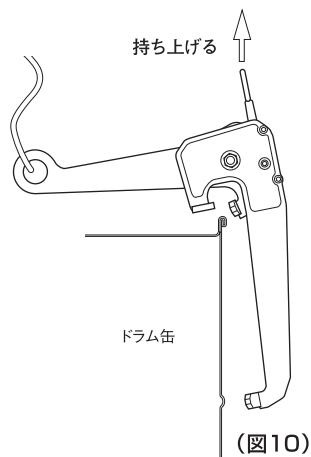


(図8)

- 複数のドラム缶を一度に吊り上げる場合は、クランプがドラム缶に挟まったり、クランプ同士が接触したりする位置にセットしないで下さい。(図9)
- ドラム缶やクランプ本体に衝撃力を与える吊り方はしないで下さい。



- ⑤吊り上げた後の移動はドラム缶を動揺させたり、衝撃を与えたりしないでゆっくりと行って下さい。
- ⑥取外しは、ワイヤロープやチェーンが弛む状態にして、グリップ部を持ち上げて下さい。ロックが解除され簡単に取外しする事が出来ます。(図10)



### 3.部品の分解・組立方法

#### ① 分解方法

- (1) 本体に付いているナット(3箇所)を取外しボルト(3本)を抜き取って下さい。
- (2) グリップとカラー(2箇所)を取外して下さい。
- (3) シャックル支持ナットを取外しシャックル支持ボルトを抜き取って下さい。
- (4) 本体よりシャックルを抜き取って下さい。

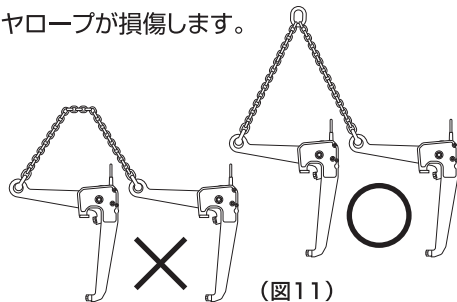
#### ② 組立方法

分解の逆の手順で組立てて下さい。

注 意:グリップの位置を間違えないようにして下さい。

## 注意

- ◆ 最大容量以内で使用して下さい。
- ◆ ドラム缶以外には使用しないで下さい。
- ◆ 吊り上げ中はロックを解除しないで下さい。
- ◆ 吊り上げ時はドラム缶が思わぬ方向へ移動する場合がありますので、危険範囲内に立ち入らないで下さい。
- ◆ ドラム缶をクランプでつかんだ状態で引きずらないで下さい。
- ◆ 吊り環部にチェーンスリングやワイヤロープを直接差し込んで使用しないで下さい。吊り環部の角でチェーンスリングやワイヤロープが損傷します。
- ◆ 複数のクランプでまとめ吊りする場合、1本のチェーンスリングやワイヤロープに複数のクランプを取り付けて使用しないで下さい。(図11)
- ◆ 改造しないで下さい。加熱、加工などをした場合は著しく品質(強度)の低下を招きます。



## その他

### 補修部品・修理のお問い合わせについて

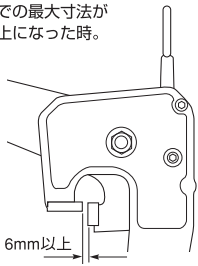
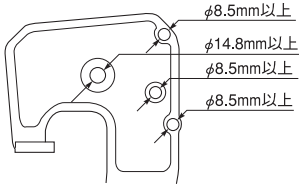
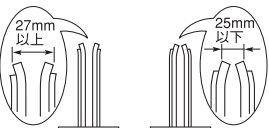
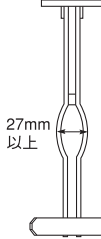
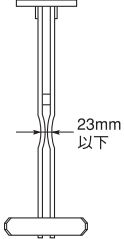
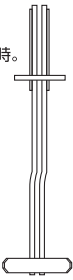
補修部品・修理を必要とされる場合は、本クランプの使用を中止し、その旨、裏表紙の(株)スーパーツールの各支店・営業所迄ご連絡下さい。

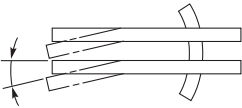
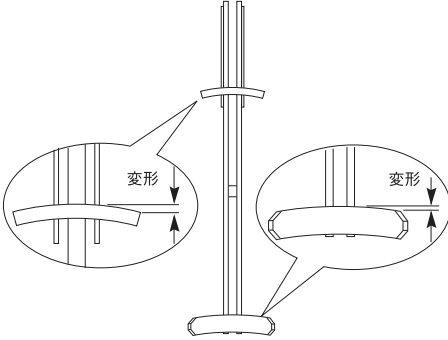
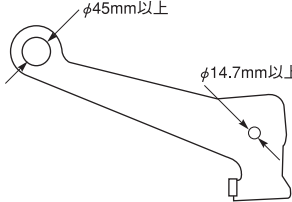
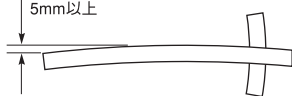
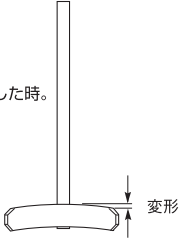
## 日常点検

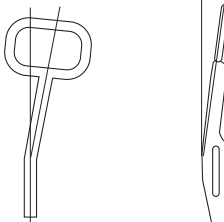
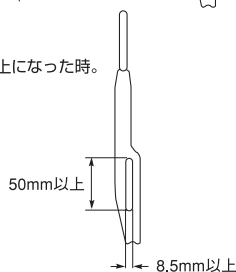
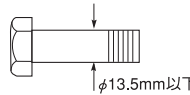
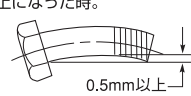
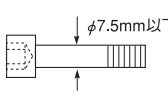
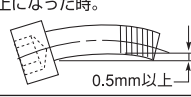
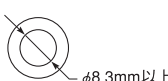
作業の安全と能率低下を防ぐためにも日常の点検と手入れを実施して下さい。

- 1.各部品にきずや割れ等の破損がないか。
- 2.ボルト・ナットやピン類の取付け状態はよいか。
- 3.各部の作動及び注油の状態はよいか。
- 4.その他点検基準を参照下さい。

# 点検基準

項目	点検方法	使用限界	処置
機能全体	<ul style="list-style-type: none"> <li>●口開きは正常か。 (測定具)</li> </ul>	<ul style="list-style-type: none"> <li>●ロック状態での最大寸法が 下記数値以上になった時。</li> </ul> 	廃却
本体	<ul style="list-style-type: none"> <li>●傷・割れはないか。 (目視又はカラー チェック)</li> <li>●穴の摩耗・変形はないか。 (目視又は測定具)</li> <li>●変形はないか。 (目視又は測定具)</li> </ul>	<ul style="list-style-type: none"> <li>●目視等で確認された時。</li> <li>●下記数値以上になった時。</li> </ul>  <ul style="list-style-type: none"> <li>●下記数値以上になった時。</li> </ul>    <ul style="list-style-type: none"> <li>●ねじれが発生した時。</li> </ul> 	廃却

項 目	点検方法	使用 限 界	処 置
本 体	<ul style="list-style-type: none"> <li>●変形はないか。(目視又は測定具)</li> </ul>	<ul style="list-style-type: none"> <li>●曲がりが発生した時。</li> </ul>  <ul style="list-style-type: none"> <li>●変形が発生した時。</li> </ul> 	廃却
シャックル	<ul style="list-style-type: none"> <li>●穴の摩耗・変形はないか。(目視又は測定具)</li> <li>●湾曲や変形はないか。(目視又は測定具)</li> </ul>	<ul style="list-style-type: none"> <li>●下記数値以上になった時。</li> </ul>  <ul style="list-style-type: none"> <li>●下記数値以上になった時。</li> </ul>  <ul style="list-style-type: none"> <li>●変形が発生した時。</li> </ul> 	取替

項目	点検方法	使用限界	処置
グリップ	<ul style="list-style-type: none"> <li>●湾曲や変形はないか。 (目視又は測定具)</li> <li>●長穴の摩耗・変形はないか。 (目視又は測定具)</li> </ul>	<ul style="list-style-type: none"> <li>●変形が発生した時。 </li> <li>●下記数値以上になった時。 </li> </ul>	取替
シャックル 支持ボルト	<ul style="list-style-type: none"> <li>●ボルトの摩耗はないか。 (目視又は測定具)</li> <li>●傷・割れはないか。 (目視又はカラー チェック。)</li> <li>●湾曲や変形はないか。 (目視又は測定具)</li> </ul>	<ul style="list-style-type: none"> <li>●下記数値以下になった時。 </li> <li>●目視等で確認された時。</li> <li>●下記数値以上になった時。 </li> </ul>	取替
ボルト	<ul style="list-style-type: none"> <li>●ボルトの摩耗はないか。 (目視又は測定具)</li> <li>●傷・割れはないか。 (目視又はカラー チェック。)</li> <li>●湾曲や変形はないか。 (目視又は測定具)</li> </ul>	<ul style="list-style-type: none"> <li>●下記数値以下になった時。 </li> <li>●目視等で確認された時。</li> <li>●下記数値以上になった時。 </li> </ul>	取替
カラー	<ul style="list-style-type: none"> <li>●傷・割れはないか。 (目視又はカラー チェック。)</li> <li>●湾曲や変形はないか。 (目視又は測定具)</li> </ul>	<ul style="list-style-type: none"> <li>●目視等で確認された時。</li> <li>●下記数値以上になった時。 </li> </ul>	取替





株式会社 **スーパーツール**  
<https://www.supertool.co.jp/>



- |                                |           |                                 |                     |                  |
|--------------------------------|-----------|---------------------------------|---------------------|------------------|
| <input type="checkbox"/> 本社・工場 | 〒599-8243 | 大阪府堺市中区見野山158番地                 | TEL.072-236-5521(代) | FAX.072-236-5785 |
| <input type="checkbox"/> 大阪支店  | 〒599-8243 | 大阪府堺市中区見野山158番地                 | TEL.072-236-5526(代) | FAX.072-236-3817 |
| <input type="checkbox"/> 東京支店  | 〒142-0041 | 東京都品川区戸越3丁目4-18<br>ゴールドステージビル4F | TEL.03-5750-2341(代) | FAX.03-5750-2347 |
| <input type="checkbox"/> 名古屋支店 | 〒460-0026 | 名古屋市中区伊勢山1丁目2-4                 | TEL.052-323-0701(代) | FAX.052-323-0720 |
| <input type="checkbox"/> 札幌    | 〒003-0029 | 札幌市白石区平和通3丁目北4-20               | TEL.011-864-3581    | FAX.011-864-3590 |
| <input type="checkbox"/> 仙台    | 〒984-0831 | 仙台市若林区沖野2丁目8-5                  | TEL.022-294-1922    | FAX.022-285-1513 |
| <input type="checkbox"/> 新潟    | 〒950-0855 | 新潟市東区江南2丁目6-2                   | TEL.025-287-5353    | FAX.025-287-6003 |
| <input type="checkbox"/> 北関東   | 〒337-0004 | さいたま市見沼区卸町2丁目6-9                | TEL.048-682-5000    | FAX.048-682-5059 |
| <input type="checkbox"/> 広島    | 〒733-0012 | 広島市西区中広町2-14-27                 | TEL.082-293-5570    | FAX.082-293-5531 |
| <input type="checkbox"/> 福岡    | 〒812-0016 | 福岡市博多区博多駅南3-10-23               | TEL.092-431-1897    | FAX.092-431-1909 |