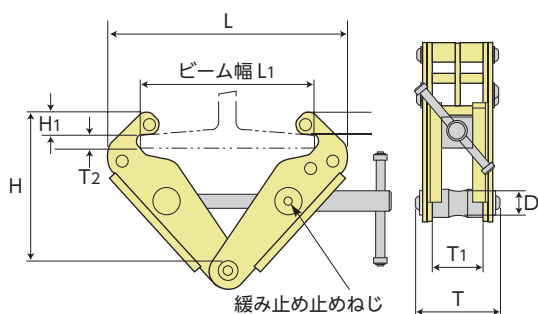




SBN1



SBN

■ ビームクランプ デラックスタイプ BEAM CLAMP (Deluxe Type)

CHECK!



取説・部品図は
こちらから

▶ 特長

- ヘッド部(H1)が、小さいのでスペースの狭い場所でも便利。
- チェーンブロックやホイスト用吊ピース。
- ビーム(H型鋼・I型鋼)に固定し、チェーンブロックや滑車等のフックを引っ掛け、吊り下げるのに最適。
- ビームとの連結金具として工場、建築等あらゆる現場向き。
- 脱着はねじを廻すだけで簡単。
- ビームクランプを常設したり、振動のある場所での設置には、ねじの緩みを防止する為に本体横面の緩み止め止めねじを六角レンチで締め付けてください。

▶ 使用例



品番	容量 (ton)	寸法(mm)								質量 (kg)	メーカー希望小売価格
		適用ビーム幅L1	適用ビーム厚みT2	L	H(MAX)	H1	D	T	T1		
SBN1	1	75~230	9~25	300	191	26	20	77	46	4.8	¥18,750
生産中止 SBN3	3	80~320	10~35	425	265	26~41	32	117	69	12.6	¥31,230

SBN-E

■ ビームクランプ スタンダードタイプ BEAM CLAMP (Standard Type)

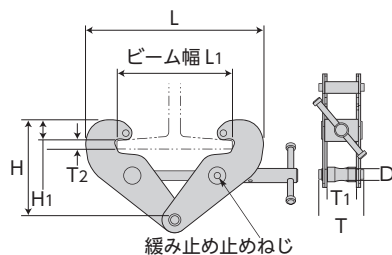
CHECK!



取説・部品図は
こちらから



SBN1E



▶ 特長

- チェーンブロックやホイスト用吊ピース。
- ビーム(H型鋼・I型鋼)に固定し、チェーンブロックや滑車等のフックを引っ掛け、吊り下げるのに最適。
- ビームとの連結金具として工場、建築等あらゆる現場向き。
- 脱着はねじを廻すだけで簡単。
- ビームクランプを常設したり、振動のある場所での設置には、ねじの緩みを防止する為に本体横面の緩み止め止めねじを六角レンチで締め付けてください。

▶ 使用例



品番	容量 (ton)	寸法(mm)								質量 (kg)	メーカー希望小売価格
		適用ビーム幅L1	適用ビーム厚みT2	L	H(MAX)	H1	D	T	T1		
生産中止 SBN2E	2	75~230	8~20	350	200	32~50	20	94	50	4.6	¥13,910
生産中止 SBN3E	3	80~320	10~32	451	285	42~60	22	122	70	9.2	¥19,850
SBN5E	5	90~320	10~32	451	285	42~60	28	129	70	11	¥25,820