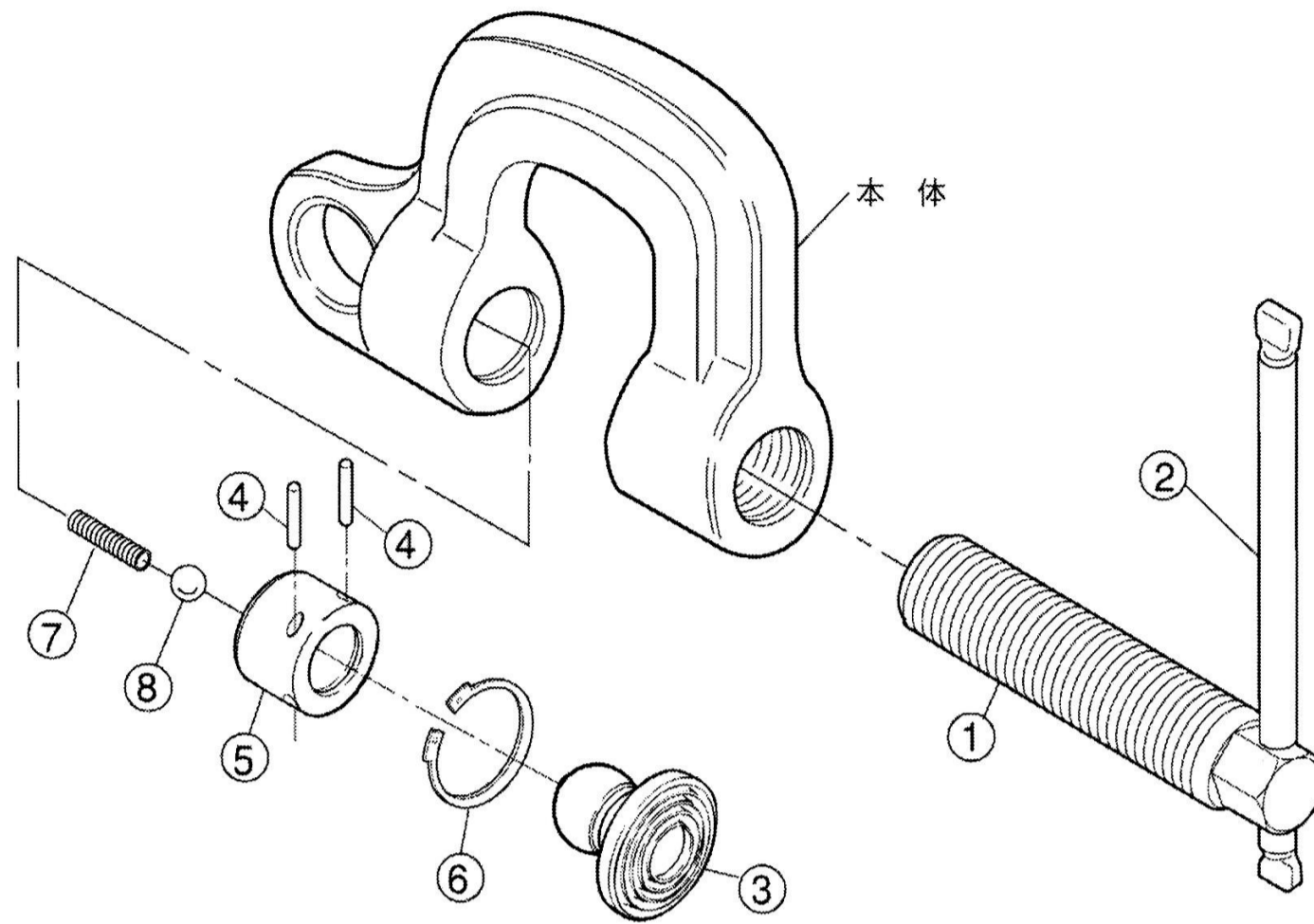


# スクリーカムクランプ SJC

令和4年4月1日



SJC0.5 ~ 3 部品表

| 部品No. | 部品名称    | セット個数 | 品番   | 0.5 | 1 | 2 | 3 | 備考 |
|-------|---------|-------|------|-----|---|---|---|----|
| スクリー  |         |       |      |     |   |   |   |    |
| 1     | ねじ      | 1     | SJCR |     |   |   |   |    |
| 2     | ハンドル    | 1     |      |     |   |   |   |    |
| カム式   |         |       |      |     |   |   |   |    |
| 3     | 円形カム    | 1     | SJT  |     |   |   |   |    |
| 4     | ストッパーピン | 2     |      |     |   |   |   |    |
| 5     | カム受け    | 1     |      |     |   |   |   |    |
| 6     | 止め輪     | 1     |      |     |   |   |   |    |
| 7     | ばね      | 1     |      |     |   |   |   |    |
| 8     | スチールボール | 1     |      |     |   |   |   |    |