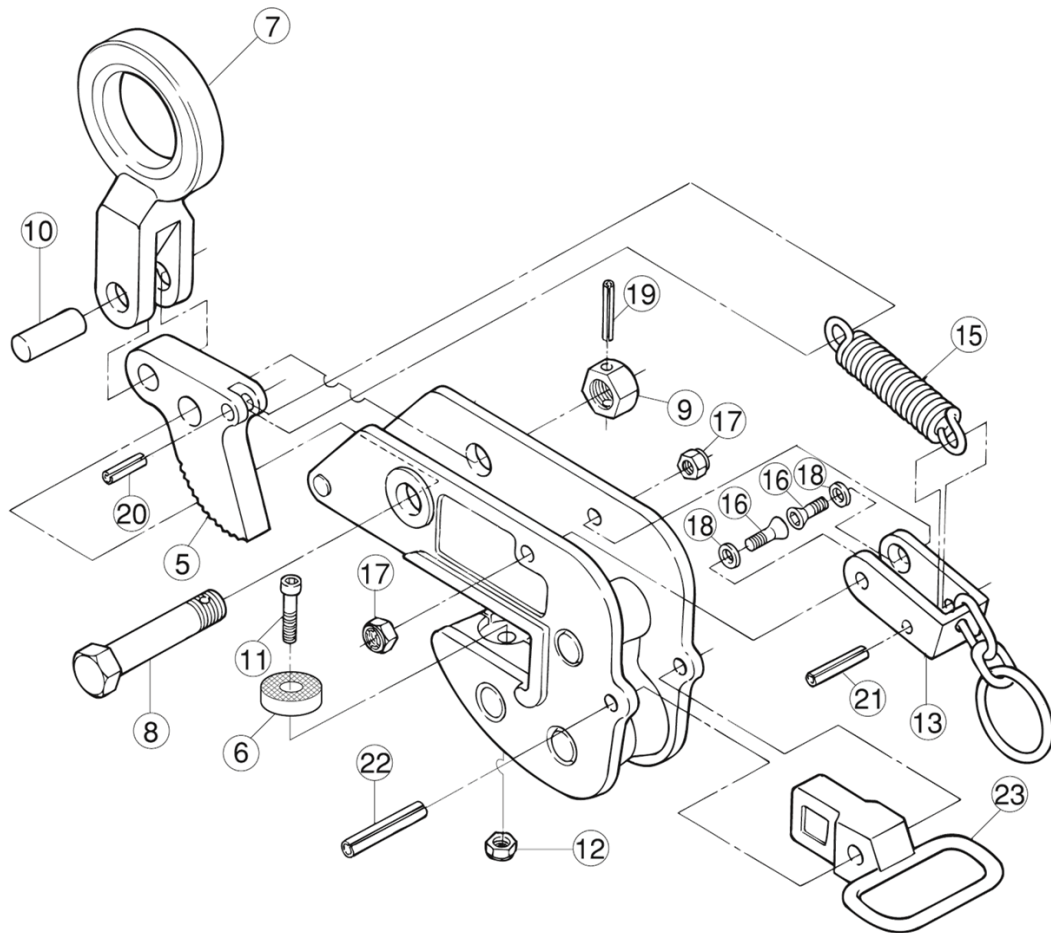


横吊クランプ HLC-H

平成27年4月1日

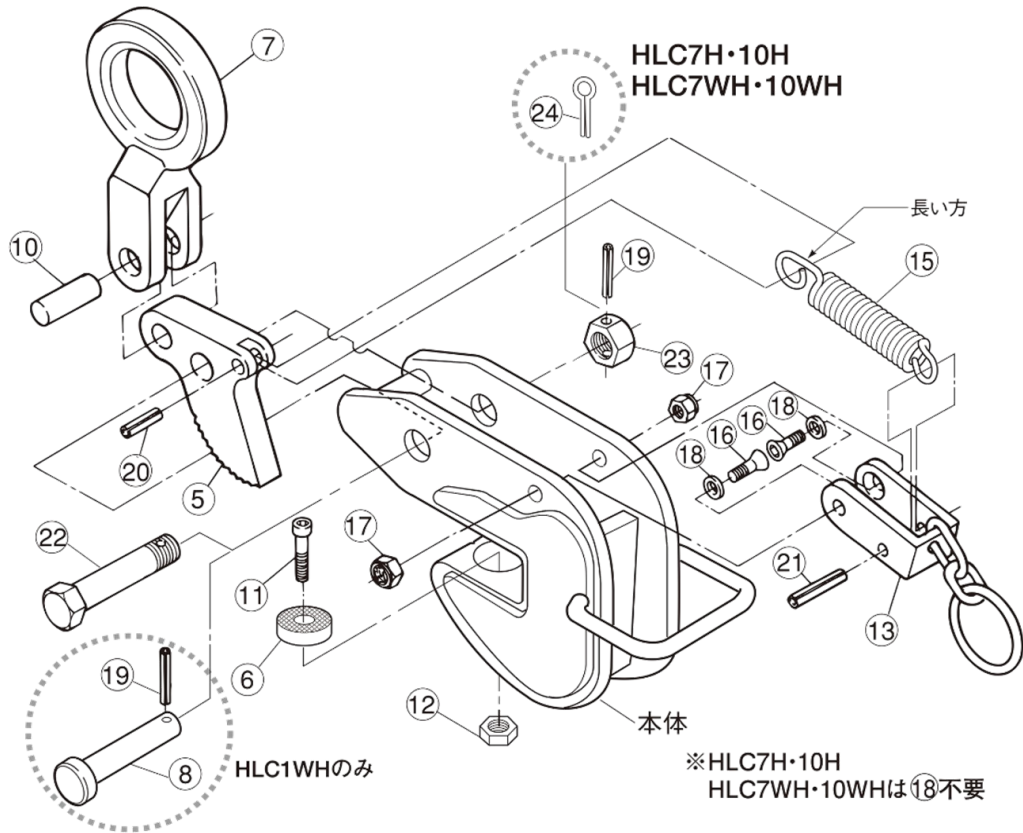


HLC0. 5H~3H 部品表

部品No.	部品名称	品番	セット個数	0.5H	1H	2H	3H	備考
シャックル		HLH						
7	シャックル	HLCH	1					
10	シャックル用ピン	HLCY	1					
カム		HLT						
5	カム	HLCT	1					
20	スプリングピン	HLCR	1					
8	カム支持ボルト	HLCN	1					
9	カム支持ナット	HLCN	1					
19	スプリングピン	HLCO	1					
パッド		HLP						
6	パッド	HLCP	1					
11	六角穴付きボルト	HLCV	1					
12	ナイロンナット	HLCV	1					
ハンドル		HLU						
13	Uハンドル	HLCU	1					
21	スプリングピン	HLCQ	1					
16	六角穴付皿ボルト	HLCK	2					
17	Uナット	HLCK	2					
18	カラー	HLCC	2					
15	ばね	HLCS	1					
グリップ		HLG						
23	グリップ	HLCG	1					
22	スプリングピン	HLCJ	1					

横吊クランプ HLC5H~10H・HLC1WH~10WH

平成28年12月6日



HLC5H・7H・10H

HLC1WH~10WH部品表

部品No	部品名称	品番	セット個数	5H	7H	10H	1WH	3WH	5WH	7WH	10WH	備考
シャックル		HLH										
7	シャックル	HLCH	1									
10	シャックル用ピン	HLCY	1									
カム		HLT										
5	カム	HLCT	1									
20	スプリングピン	HLCR	1									
22	カム支持ボルト	HLCN	1									
23	カム支持ナット		1									
19	スプリングピン	HLCO	1		—	—				—	—	
24	割ピン	HLCW	1	—			—	—	—			
8	カム支持ピン	HLCN	1	—	—	—	—	—	—	—	—	HLC1WHのみ使用
パッド		HLP										
6	パッド	HLCP	1									
11	六角穴付きボルト	HLCV	1									
12	ナイロンナット		1									
ハンドル		HLU										
13	Uハンドル	HLCU	1									
21	スプリングピン	HLCQ	1									
16	六角穴付皿ボルト	HLCK	2									
17	Uナット		2									
18	カラー	HLCC	2		—	—				—	—	
15	ばね	HLCS	1									

※HLC1WHのみ部品No.22・23のカム支持ボルト・ナットの代わりに部品No.8のカム支持ピンを使用。

※HLC7H・10H・7WH・10WHは、部品No.19のスプリングピンでなく部品No.24の割ピンを使用。