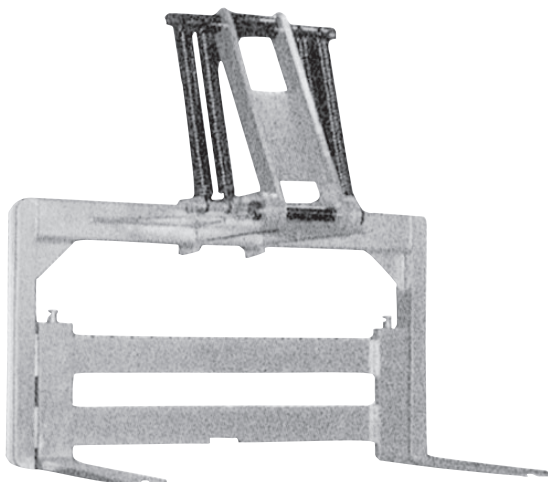


■ 特注パレットハンガー CUSTOM ORDER PALLET HANGER



特注吊クランプは別作品扱いとなります。

PHC-W

■ ウェイト式 パレットハンガー

▶ 特長

- バランスウェイトにより、フォークが常に水平を保つので、差し込みが容易にできます。
- フォークが固定式により同サイズのパレットに最適です。

品番	容量 (ton)	質量 (ton)	寸法 (mm)		
			フォーク長さ	フォーク幅	積荷高さ
PHC0.5W	0.5	0.34	900	800	800
PHC1W	1	0.37	900	800	800
PHC1.5W	1.5	0.43	900	800	800

PHC-S

■ ばね式(フォーク固定型) パレットハンガー

▶ 特長

- ばね力により、フォークが常に水平を保つので、差し込みが容易にできます。
- フォークが固定式なので同サイズのパレットに最適です。

品番	容量 (ton)	質量 (ton)	寸法 (mm)		
			フォーク長さ	フォーク幅	積荷高さ
PHC0.5S	0.5	0.14	900	800	800
PHC1S	1	0.2	900	800	800
PHC1.5S	1.5	0.24	900	800	800

PHC-PS

■ ばね式(フォーク移動型) パレットハンガー

▶ 特長

- ばね力により、フォークが常に水平を保つので、差し込みが容易にできます。
- フォークが移動出来るため、色々なパレットに適用可能です。

品番	容量 (ton)	質量 (ton)	寸法 (mm)		
			フォーク長さ	フォーク幅	積荷高さ
PHC1PS	1	0.35	1000	MAX1500	1000
PHC2PS	2	0.4	1000	MAX1500	1000

特注吊クランプ

コイル吊クランプ

スクラップ吊クランプ

パイプクランプ

スラブ・インゴット吊具

パレットハンガー・天秤

■ 特注天秤

CUSTOM ORDER BALANCE

特注吊クランプは別作品扱いとなります。

LSB925WT

■ 特注天秤

▶ 特長

- クレーンフック側吊点が1点の為、揚程を取らない。



品番	容量(ton)	質量(kg)	吊点スパン(mm)
LSB925WT	0.9	150	スパン2500×1800

LSB1×4TH

■ 4点吊天秤(フック付)

▶ 特長

- 4点吊用の天秤。



品番	容量(ton)	質量(kg)	吊点スパン(mm)
LSB1×4TH	1	85	1600×1200

LSB-W

■ フレコンバック用 天秤

▶ 特長

- 吊点4箇所にラッチ付フックを取付けているため、玉掛作業が容易です。
- 天秤外周は、丸棒のため取手に使用できます。



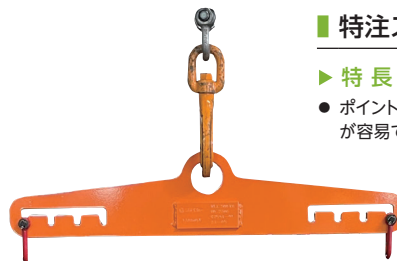
品番	容量(ton)	質量(ton)	吊点スパン(mm)
LSB05×08W	0.5	0.04	800
LSB1×09W	1	0.05	900
LSB15×10W	1.5	0.06	1000

LSBA05T

■ 特注スパン調整式天秤

▶ 特長

- ポイント式により、吊点シャックルの移動が容易です。



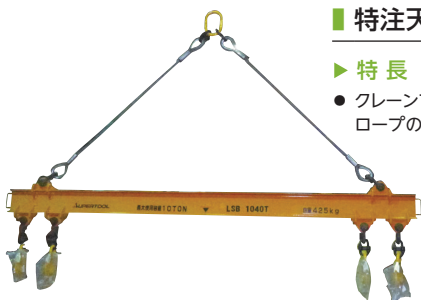
品番	容量(ton)	質量(kg)	吊点スパン(mm)
LSBA05T	0.5	10	400・500・600・700

LSB1040T

■ 特注天秤

▶ 特長

- クレーンフック側吊点が2点吊ワイヤロープの為、安定したつり上げが可能。



品番	容量(ton)	質量(kg)	吊点スパン(mm)
LSB1040T	10	425	3300・4000

PSB617S

■ 伸縮式2点吊用 天秤

▶ 特長

- 長尺ものの吊上げ作業及びバランス保持に吊クランプとの併用により安全確保ができます。
- 吊点位置調整は、ピン穴位置を変更することによりスパンを調整することができます。



品番	容量(ton)	吊点スパン(mm)
PSB617S	0.6	1000~1700(8段階)

LSB062730

■ 特注天秤

▶ 特長

- 本体H形鋼式の天秤です。



品番	容量(ton)	質量(kg)	吊点スパン(mm)
LSB062730	600	53	2730

コイル吊クランプ

スクラップ吊クランプ

パイプクランプ

スラブ・インゴット吊具

パレットハンガー・天秤