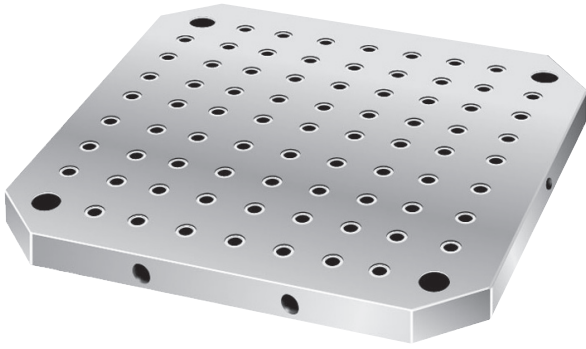


PSB-A・PSB-B

MC用 サブテーブル ブッシングタイプ12・16

SUB TABLE Bushing Type 12・16



PSB440A~640A

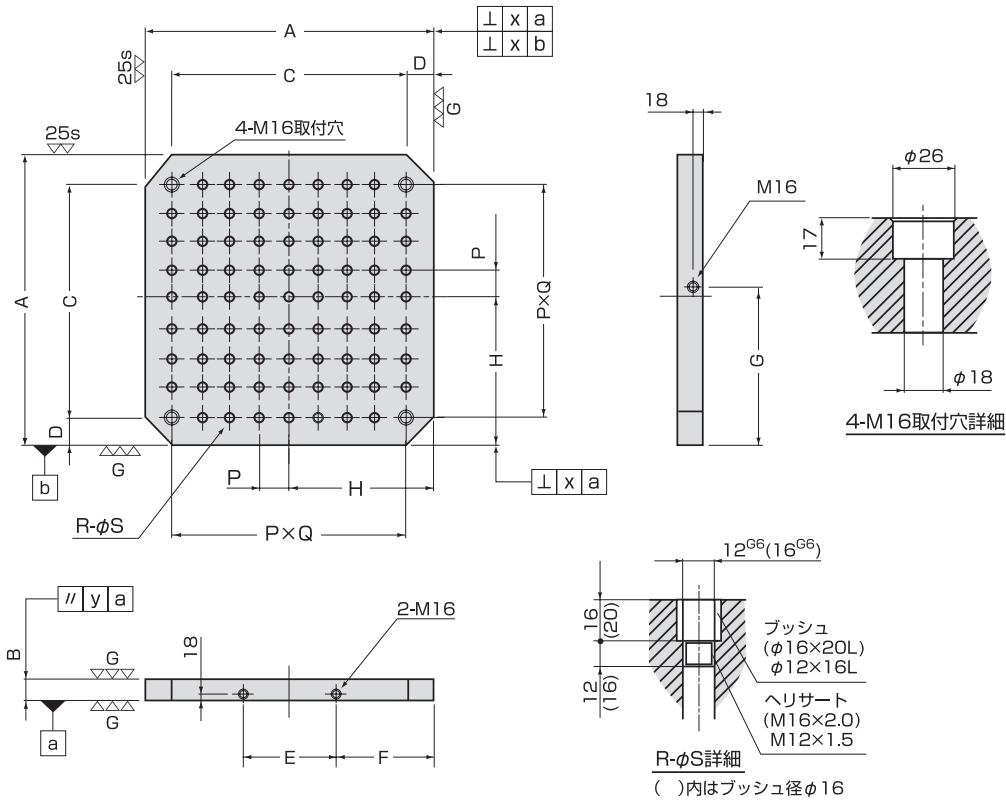
▶ 特長

- 基準穴としてブッシュとヘリサートが50mmピッチで挿入されています。基準穴サイズは12。
- 材 質：FC300
- 熱処理：焼鈍
- 仕 上：研削仕上

PSB440B~640B

▶ 特長

- 基準穴としてブッシュとヘリサートが50mmピッチで挿入されています。基準穴サイズは16。
- 材 質：FC300
- 熱処理：焼鈍
- 仕 上：研削仕上



掲載仕様以外に、ご要望に応じた特注品も対応いたします。

品番	寸法(mm)														質量(kg)	メーカー希望小売価格
	A	B	C	D	E	F	G	H	P	Q	R	S	x	y		
PSB440A	400	40	320	40	110	145	225	200	50	6	45	12	0.02	0.015	43	¥490,500
PSB540A	500	40	400	50	150	175	275	250	50	8	77	12	0.02	0.015	67	¥630,500
PSB640A	630	40	500	65	200	215	340	315	50	10	117	12	0.02	0.015	107	¥862,500
PSB440B	400	40	320	40	110	145	225	200	50	6	45	16	0.02	0.015	42	¥511,000
PSB540B	500	40	400	50	150	175	275	250	50	8	77	16	0.02	0.015	65	¥667,100
PSB640B	630	40	500	65	200	215	340	315	50	10	117	16	0.02	0.015	104	¥917,600