



- 材 質：SCM440
- 熱処理：焼入32~38HRC
- 仕 上：研削/黒染

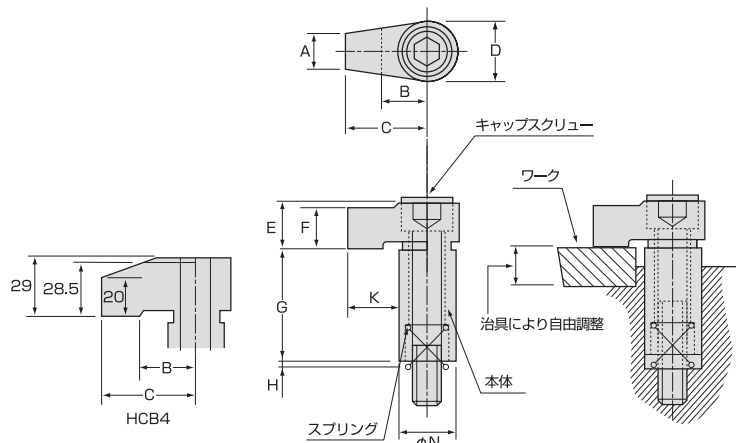
## HCB

### フッククランプ Bタイプ

HOOK CLAMP B-Type

#### ▶ 特長

- スプリングにより、ゆるめれば自動的に爪先が上がります。



品 番	寸法(mm)										キャップスクリュー	質量 (g)	メーカー希望 小売価格
	A	B	C	D	E	F	G	K	N <sup>+0.05</sup>	ストロークH			
HCB1	12	12	23	19	13	12	20	15	16	6	M 8×40	100	¥4,500
HCB2	16	16	31	25	16	15	39	20	22	6	M12×70	210	¥6,390
HCB3	17	23	42	32	22.5	21	58.5	28	28	7	M16×90	500	¥8,980
HCB4	20	35	50	36	-	-	59	36	28	7	M16×100	640	¥12,110

## SR

### スクリューロック

SCREW LOCK

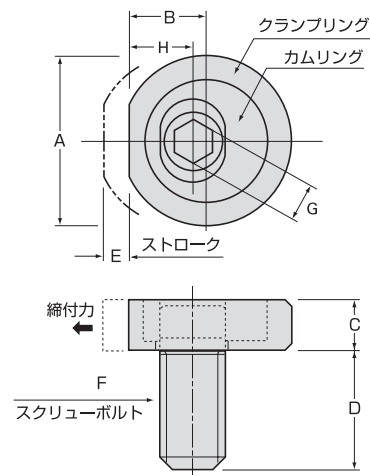
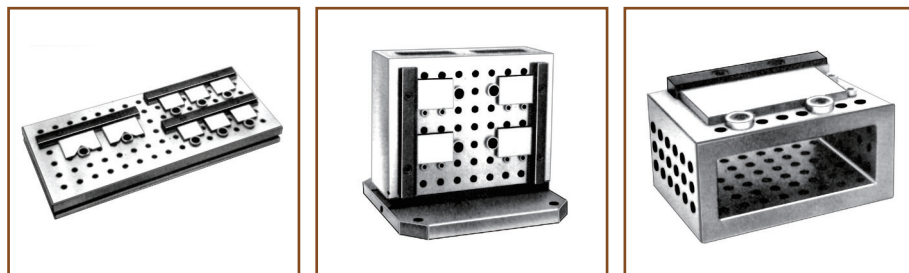
#### ▶ 特長

- 薄物ワークや量産のクランプに最適です。
- 異形物でも簡単にクランプできます。
- クランプ操作は簡単でスピーディーです。
- 繰り返し作業に適する材質と硬度でワークやクランプリングの接触面へのヘタリを軽減します。



- 材 質：S45C
- 熱処理：焼入35HRC(カムリング)
- 仕 上：めっき処理(クランプリング)

#### ▶ 使用例



品 番	寸法(mm)								締付力 (kN)	質量 (g)	メーカー希望 小売価格
	A	B	C	D	E	スクリューボルト		H			
						F	G				
SR8	24	11	6	14	3	M 8-P1.25	5	9.5	4	22	¥1,970
SR10	26	11.8	8	19	4	M10-P1.5	6	9.8	5	36	¥2,180
SR12	30	13.5	9	19	5	M12-P1.75	8	11	6	54	¥2,810
SR16	38	16	12	23	6	M16-P2.0	10	13	7	120	¥4,580