



# PJT-B・PJT-C

## ■ ジグプレート T溝タイプ16・18

JIG PLATE T-slot Type 16・18

### PJT3065B~65165B

#### ▶ 特長

● PJS型にT溝(16)加工が一方に施されているタイプです。

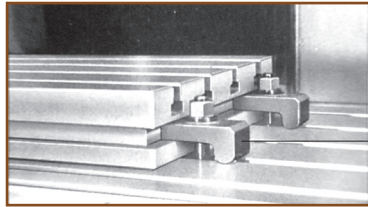
- 材 質：FC300
- 熱処理：焼鈍
- 仕 上：研削仕上

### PJT3065C~65165C

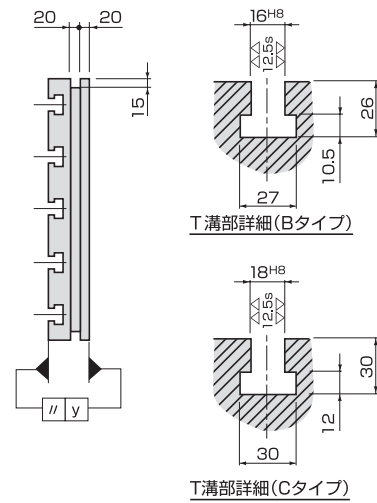
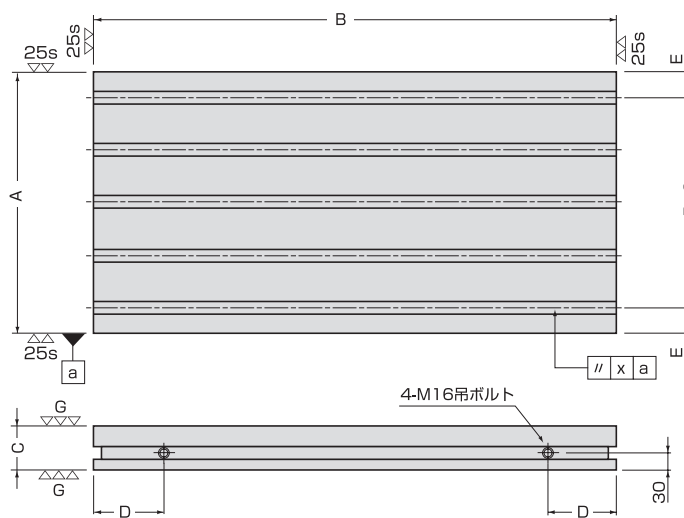
#### ▶ 特長

● PJS型にT溝(18)加工が一方に施されているタイプです。

- 材 質：FC300
- 熱処理：焼鈍
- 仕 上：研削仕上



ジグプレート取付用  
ソリッドクランプ(SC)



掲載仕様以外に、ご要望に応じた特注品も対応いたします。

品 番	寸法(mm)										質量 (kg)	メーカー希望 小売価格
	T溝数	A	B	C	D	E	P	Q	x	y		
PJT3065B	3	300	650	70	135	70	80	2	0.03	0.02	87	¥395,600
PJT3580B	4	350	800	75	135	55	80	3	0.03	0.02	134	¥507,400
PJT4190B	5	410	900	75	135	45	80	4	0.03	0.02	177	¥582,900
PJT41110B	5	410	1,100	80	135	45	80	4	0.03	0.02	232	¥706,000
PJT4590B	5	450	900	75	135	65	80	4	0.03	0.02	196	¥651,900
PJT45110B	5	450	1,100	80	135	65	80	4	0.03	0.02	258	¥767,800
PJT50100B	5	500	1,000	80	135	50	100	4	0.03	0.02	263	¥783,400
PJT50110B	5	500	1,100	80	135	50	100	4	0.03	0.02	289	¥827,700
PJT55120B	5	550	1,200	80	175	75	100	4	0.03	0.02	350	¥868,300
PJT55130B	5	550	1,300	80	175	75	100	4	0.03	0.02	379	¥952,800
PJT60120B	5	600	1,200	80	175	50	125	4	0.03	0.02	384	¥951,100
PJT60140B	5	600	1,400	90	175	50	125	4	0.03	0.02	509	¥1,194,100
PJT65165B	5	650	1,650	90	225	75	125	4	0.03	0.02	654	¥1,444,900
PJT3065C	3	300	650	70	135	70	80	2	0.03	0.02	85	¥401,400
PJT3580C	4	350	800	75	135	55	80	3	0.03	0.02	131	¥519,000
PJT4190C	5	410	900	75	135	45	80	4	0.03	0.02	172	¥598,100
PJT41110C	5	410	1,100	80	135	45	80	4	0.03	0.02	226	¥723,600
PJT4590C	5	450	900	75	135	65	80	4	0.03	0.02	191	¥667,600
PJT45110C	5	450	1,100	80	135	65	80	4	0.03	0.02	252	¥787,200
PJT50100C	5	500	1,000	80	135	50	100	4	0.03	0.02	257	¥800,800
PJT50110C	5	500	1,100	80	135	50	100	4	0.03	0.02	283	¥844,800
PJT55120C	5	550	1,200	80	175	75	100	4	0.03	0.02	343	¥887,400
PJT55130C	5	550	1,300	80	175	75	100	4	0.03	0.02	372	¥976,300
PJT60120C	5	600	1,200	80	175	50	125	4	0.03	0.02	378	¥970,500
PJT60140C	5	600	1,400	90	175	50	125	4	0.03	0.02	501	¥1,205,800
PJT65165C	5	650	1,650	90	225	75	125	4	0.03	0.02	645	¥1,471,900