



PJT-B・PJT-C

■ ジグプレート T溝タイプ16・18

JIG PLATE T-slot type 16・18

PJT3065B~65165B

▶ 特長

● PJS型にT溝(16)加工が一方に施されているタイプです。

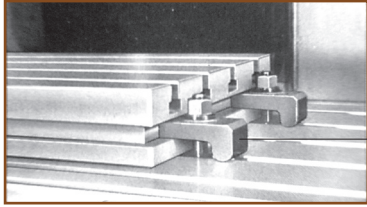
- 材 質：FC300
- 熱処理：焼鈍
- 仕 上：研削仕上

PJT3065C~65165C

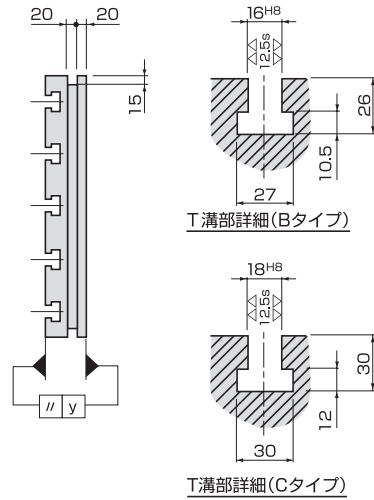
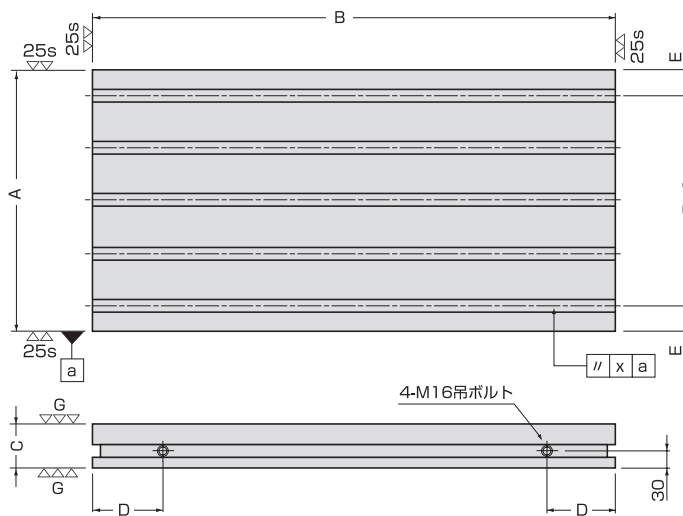
▶ 特長

● PJS型にT溝(18)加工が一方に施されているタイプです。

- 材 質：FC300
- 熱処理：焼鈍
- 仕 上：研削仕上



ジグプレート取付用
ソリッドクランプ(SC)



掲載仕様以外に、ご要望に応じた特注品も対応いたします。

品 番	寸法(mm)										質量 (kg)	メーカー希望 小売価格
	T溝数	A	B	C	D	E	P	Q	x	y		
PJT3065B	3	300	650	70	135	70	80	2	0.03	0.02	87	353,100
PJT3580B	4	350	800	75	135	55	80	3	0.03	0.02	134	453,000
PJT4190B	5	410	900	75	135	45	80	4	0.03	0.02	177	520,400
PJT41110B	5	410	1,100	80	135	45	80	4	0.03	0.02	232	630,500
PJT4590B	5	450	900	75	135	65	80	4	0.03	0.02	196	582,200
PJT45110B	5	450	1,100	80	135	65	80	4	0.03	0.02	258	685,600
PJT50100B	5	500	1,000	80	135	50	100	4	0.03	0.02	263	699,500
PJT50110B	5	500	1,100	80	135	50	100	4	0.03	0.02	289	738,900
PJT55120B	5	550	1,200	80	175	75	100	4	0.03	0.02	350	775,200
PJT55130B	5	550	1,300	80	175	75	100	4	0.03	0.02	379	850,900
PJT60120B	5	600	1,200	80	175	50	125	4	0.03	0.02	384	849,100
PJT60140B	5	600	1,400	90	175	50	125	4	0.03	0.02	509	1,066,200
PJT65165B	5	650	1,650	90	225	75	125	4	0.03	0.02	654	1,290,200
PJT3065C	3	300	650	70	135	70	80	2	0.03	0.02	85	358,300
PJT3580C	4	350	800	75	135	55	80	3	0.03	0.02	131	463,300
PJT4190C	5	410	900	75	135	45	80	4	0.03	0.02	172	534,000
PJT41110C	5	410	1,100	80	135	45	80	4	0.03	0.02	226	646,000
PJT4590C	5	450	900	75	135	65	80	4	0.03	0.02	191	596,000
PJT45110C	5	450	1,100	80	135	65	80	4	0.03	0.02	252	703,000
PJT50100C	5	500	1,000	80	135	50	100	4	0.03	0.02	257	715,000
PJT50110C	5	500	1,100	80	135	50	100	4	0.03	0.02	283	754,400
PJT55120C	5	550	1,200	80	175	75	100	4	0.03	0.02	343	792,300
PJT55130C	5	550	1,300	80	175	75	100	4	0.03	0.02	372	871,600
PJT60120C	5	600	1,200	80	175	50	125	4	0.03	0.02	378	866,400
PJT60140C	5	600	1,400	90	175	50	125	4	0.03	0.02	501	1,076,600
PJT65165C	5	650	1,650	90	225	75	125	4	0.03	0.02	645	1,314,300