

APH・APH-S

■ MC用 アングルプレート ねじ穴付タイプ16

ANGLE PLATE Thread type 16

APH4040~6363

▶ 特長

- APS型に50mmピッチでねじ穴(16)の加工を施したタイプです。

- 材 質：FC300
- 熱処理：焼鈍
- 仕 上：機械仕上(セルフカットタイプ)

▶ 付属品

- 吊上用 アイボルト(M16) 2個

APH4040S~6363S

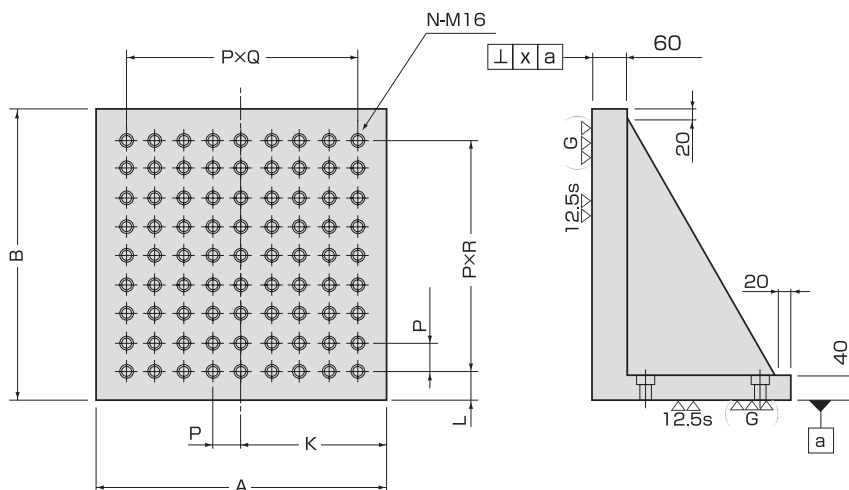
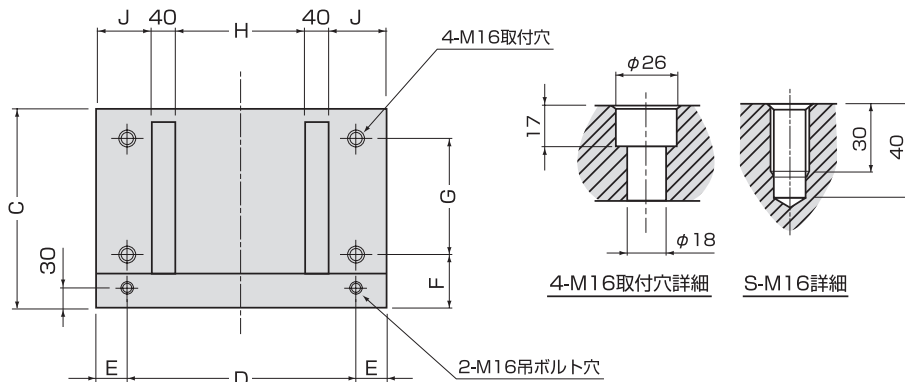
▶ 特長

- APS-S型に50mmピッチでねじ穴(16)の加工を施したタイプです。

- 材 質：FC300
- 熱処理：焼鈍
- 仕 上：研削仕上

▶ 付属品

- 吊上用 アイボルト(M16) 2個



12.5s : APHタイプ
 (G) : APH-Sタイプ
 12.5sは機械仕上

掲載仕様以外に、ご要望に応じた特注品も対応いたします。

品 番	寸法(mm)															質量 (kg)	メーカー希望 小売価格	
	A	B	C	D	E	F	G	H	J	K	L	P	R	Q	N ねじ穴数			x
APH4040	400	400	290	320	40	90	160	160	80	200	50	50	6	6	49コ	0.05	98	297,800
APH5050	500	500	340	400	50	90	200	220	100	250	50	50	8	8	81コ	0.05	152	401,400
APH6363	630	630	390	500	65	90	250	290	130	315	65	50	10	10	121コ	0.05	238	525,500
APH4040S	400	400	290	320	40	90	160	160	80	200	50	50	6	6	49コ	0.02	98	355,000
APH5050S	500	500	340	400	50	90	200	220	100	250	50	50	8	8	81コ	0.02	152	497,800
APH6363S	630	630	390	500	65	90	250	290	130	315	65	50	10	10	121コ	0.02	238	658,200