

APT-B・APT-C・APT-BS・APT-CS

MC用 アングルプレート T溝タイプ16・18

ANGLE PLATE T-slot type 16・18



APT4040B・C～APT6363B・C

▶ 特長

- APS型にT溝(16・18)加工を施したタイプです。
- 材 質：FC300
- 熱処理：焼鈍
- 仕 上：機械仕上(セルフカットタイプ)

▶ 付属品

- 吊上用 アイボルト(M16) 2個

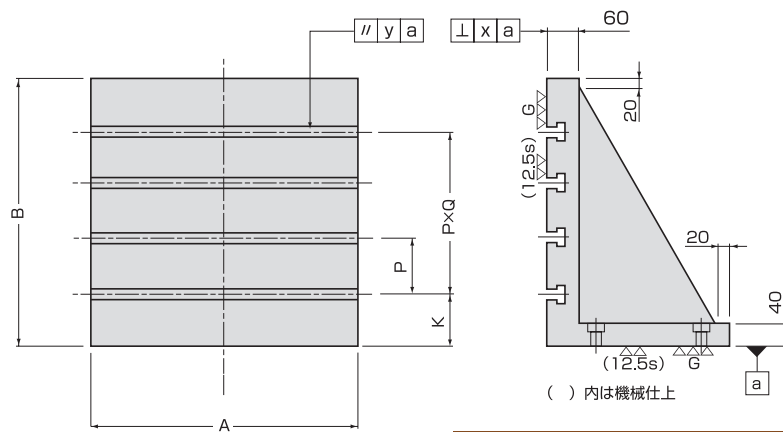
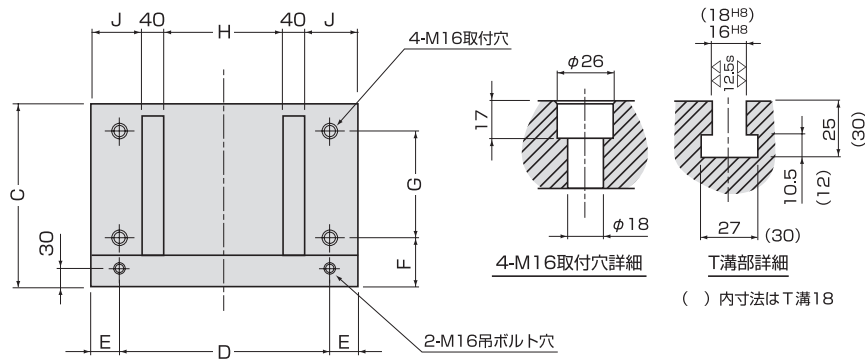
APT4040BS・CS～APT6363BS・CS

▶ 特長

- APS-S型にT溝(16・18)加工を施したタイプです。
- 材 質：FC300
- 熱処理：焼鈍
- 仕 上：研削仕上

▶ 付属品

- 吊上用 アイボルト(M16) 2個



掲載仕様以外に、ご要望に応じた特注品も対応いたします。

| 品 番 | 寸法(mm) | | | | | | | | | | | | | | | | 質量(kg) | メーカー希望小売価格 |
|-----------|--------|-----|-----|-----|-----|-----|----|----|-----|-----|-----|-----|-----|---|------|------|--------|------------|
| | T溝 | T溝数 | A | B | C | D | E | F | G | H | J | K | P | Q | x | y | | |
| APT4040B | 16 | 4 | 400 | 400 | 290 | 320 | 40 | 90 | 160 | 160 | 80 | 80 | 80 | 3 | 0.05 | 0.05 | 94 | 316,800 |
| APT5050B | 16 | 4 | 500 | 500 | 340 | 400 | 50 | 90 | 200 | 220 | 100 | 100 | 100 | 3 | 0.05 | 0.05 | 149 | 402,500 |
| APT6363B | 16 | 5 | 630 | 630 | 390 | 500 | 65 | 90 | 250 | 290 | 130 | 130 | 100 | 4 | 0.05 | 0.05 | 232 | 516,800 |
| APT4040C | 18 | 4 | 400 | 400 | 290 | 320 | 40 | 90 | 160 | 160 | 80 | 80 | 80 | 3 | 0.05 | 0.05 | 92 | 328,900 |
| APT5050C | 18 | 4 | 500 | 500 | 340 | 400 | 50 | 90 | 200 | 220 | 100 | 100 | 100 | 3 | 0.05 | 0.05 | 146 | 413,400 |
| APT6363C | 18 | 5 | 630 | 630 | 390 | 500 | 65 | 90 | 250 | 290 | 130 | 130 | 100 | 4 | 0.05 | 0.05 | 228 | 530,700 |
| APT4040BS | 16 | 4 | 400 | 400 | 290 | 320 | 40 | 90 | 160 | 160 | 80 | 80 | 80 | 3 | 0.02 | 0.05 | 94 | 364,800 |
| APT5050BS | 16 | 4 | 500 | 500 | 340 | 400 | 50 | 90 | 200 | 220 | 100 | 100 | 100 | 3 | 0.02 | 0.05 | 149 | 487,100 |
| APT6363BS | 16 | 5 | 630 | 630 | 390 | 500 | 65 | 90 | 250 | 290 | 130 | 130 | 100 | 4 | 0.02 | 0.05 | 232 | 635,800 |
| APT4040CS | 18 | 4 | 400 | 400 | 290 | 320 | 40 | 90 | 160 | 160 | 80 | 80 | 80 | 3 | 0.02 | 0.05 | 92 | 377,600 |
| APT5050CS | 18 | 4 | 500 | 500 | 340 | 400 | 50 | 90 | 200 | 220 | 100 | 100 | 100 | 3 | 0.02 | 0.05 | 146 | 497,900 |
| APT6363CS | 18 | 5 | 630 | 630 | 390 | 500 | 65 | 90 | 250 | 290 | 130 | 130 | 100 | 4 | 0.02 | 0.05 | 228 | 650,000 |