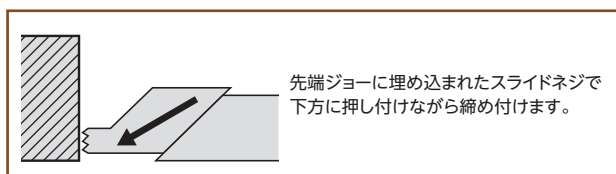
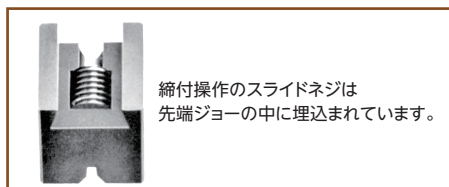




- 材質：S50C
- 熱処理：焼入35~40HRC
- 仕上：黒染



TC-A

■ スライドクランプ Aタイプ (2コ1組)

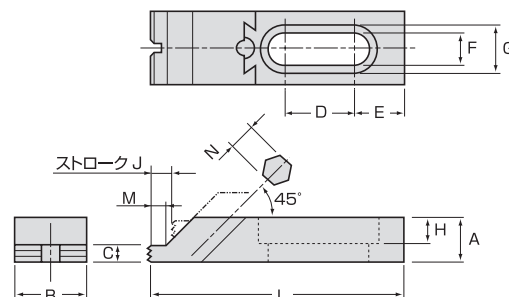
SLIDE CLAMP A-Type

▶ 特長

- 先端を下方に押し付けながら締め付けるため、ワークの浮き上がり防止になります。
- 操作はレンチを差込み、締め付ければクランプヘッドが45°の傾斜をスライドしてワークをクランプします。

▶ 付属品

- 六角棒レンチ 1本
- キャップスクリュー 2本
- Tスロットナット 2コ



| 品番 | 締付力 (kN) | 付属品 | | | | 寸法(mm) | | | | | | | | | | | 質量 (kg) (2コ1組) | メーカー希望小売価格 (2コ1組) |
|------|----------|-----------|----------|--------|----|--------|----|----|------|------|----|----|----|-----|----|---|----------------|-------------------|
| | | キャップスクリュー | Tスロットナット | 六角棒レンチ | A | B | C | D | E | F | G | H | J | L | M | N | | |
| TC1A | 7 | M12×30 | 1412TN | 6 | 22 | 36 | 9 | 28 | 16 | 14.5 | 22 | 12 | 11 | 103 | 8 | 6 | 1 | ¥36,700 |
| TC2A | 8 | M16×30 | 1816TN | 6 | 22 | 36 | 9 | 47 | 28.5 | 16.5 | 25 | 12 | 11 | 143 | 9 | 6 | 1.54 | ¥50,080 |
| TC3A | 10 | M20×40 | 2220TN | 8 | 24 | 46 | 12 | 60 | 35.5 | 20.5 | 31 | 14 | 12 | 180 | 10 | 8 | 2.88 | ¥74,070 |

TC-B

■ スライドクランプ Bタイプ (2コ1組)

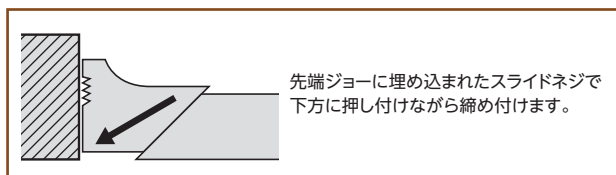
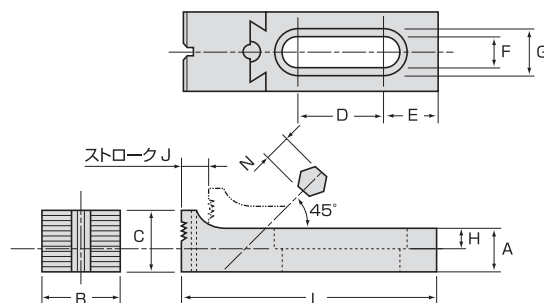
SLIDE CLAMP B-Type

▶ 特長

- ワーク接触面が大きいタイプ。
- 先端を下方に押し付けながら締め付けるため、ワークの浮き上がり防止になります。
- 操作はレンチを差込み、締め付ければクランプヘッドが45°の傾斜をスライドしてワークをクランプします。

▶ 付属品

- 六角棒レンチ 1本
- キャップスクリュー 2本
- Tスロットナット 2コ



| 品番 | 締付力 (kN) | 付属品 | | | | 寸法(mm) | | | | | | | | | | | 質量 (kg) (2コ1組) | メーカー希望小売価格 (2コ1組) |
|------|----------|-----------|----------|--------|----|--------|----|----|------|------|----|----|----|-----|---|------|----------------|-------------------|
| | | キャップスクリュー | Tスロットナット | 六角棒レンチ | A | B | C | D | E | F | G | H | J | L | N | | | |
| TC1B | 7 | M12×30 | 1412TN | 6 | 22 | 36 | 27 | 28 | 16 | 14.5 | 22 | 12 | 11 | 103 | 6 | 1.18 | ¥55,330 | |
| TC2B | 8 | M16×30 | 1816TN | 6 | 22 | 36 | 30 | 47 | 28.5 | 16.5 | 25 | 12 | 11 | 143 | 6 | 1.67 | ¥66,500 | |
| TC3B | 10 | M20×40 | 2220TN | 8 | 24 | 46 | 36 | 60 | 35.5 | 20.5 | 31 | 14 | 12 | 180 | 8 | 3.14 | ¥89,550 | |