

# BSE・BSS

## MC用 4面ジグブロック

FOUR FACES JIG BLOCK Economy Type / Standard Type



**BSE33515~88050** エコノミータイプ

▶ 特長

- 低価格タイプ
- ユーザー様の機械でT溝、タップ穴等の加工ができます。
- 材 質：FC300
- 熱処理：焼鈍
- 仕 上：床面、ロケーター面：機械仕上  
立ち上がり面：機械仕上(セルフカットタイプ)

▶ 付属品

- 吊上用 アイボルト(M16) 2個

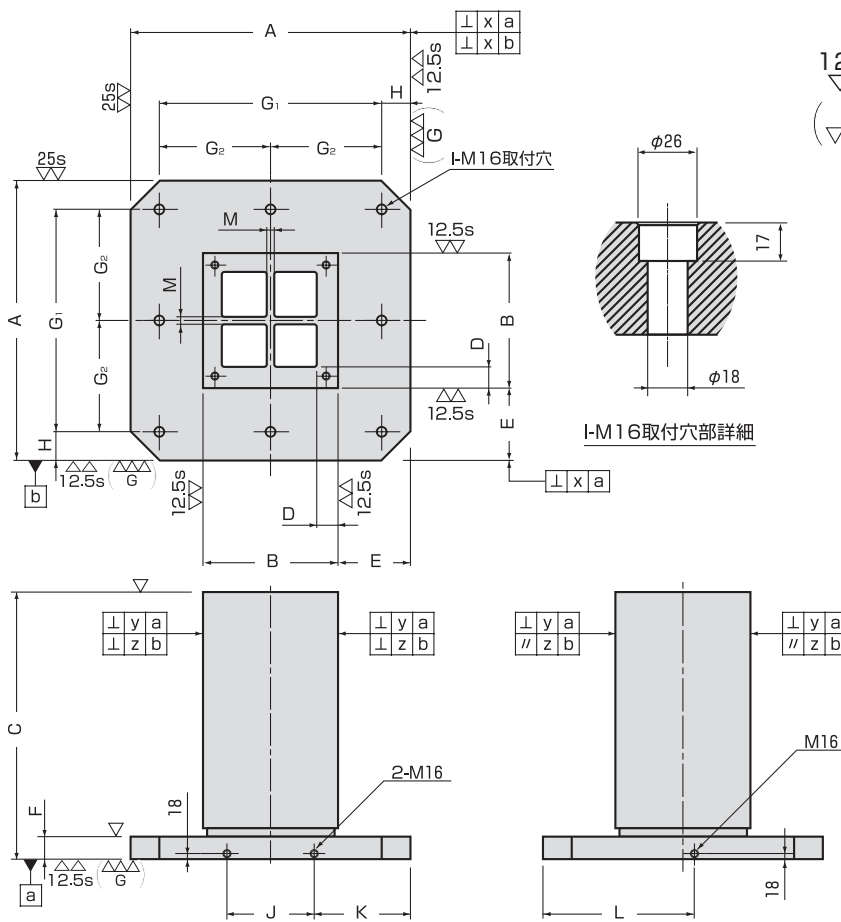
**BSS33515~89055** スタンダードタイプ

▶ 特長

- 汎用性があり用途に応じてT溝、タップ穴加工等ができます。
- 材 質：FC300
- 熱処理：焼鈍
- 仕 上：床面、ロケーター面：研削仕上  
立ち上がり面：機械仕上(セルフカットタイプ)

▶ 付属品

- 吊上用 アイボルト(M16) 2個



12.5s : BSEタイプ  
( G ) : BSSタイプ

I-M16取付穴部詳細

BSS33515・34020の引きねじおよび取付穴のサイズ、位置はご注文通り製作致します。

掲載仕様以外に、ご要望に応じた特注品も対応いたします。

- ジグブロック
- サブテーブル
- ジグプレート
- アングルプレート
- セッティングブロック
- 精密パイプ
- 真空発生器・真空チャック
- クランプキット
- スクルーサポート
- ピンレンチハンドル・フックスパナ
- ミニブロック・ミニサポート
- 治具パーツ

■BSE

品番	寸法(mm)																			質量(kg)	メーカー希望小売価格
	A	B	寸法許容差	C	D	E	寸法許容差	F	G1	G2	H	I	J	K	L	M	x	y	z		
BSE33515	300	150	151.0±0.2	350	40	75	74.5±0.2	25	—	—	—	—	—	—	—	0.04	0.03	0.03	56	¥263,300	
BSE45025	400	250	251.0±0.2	500	50	75	74.5±0.2	50	320	—	40	40	110	145	225	—	0.05	0.05	0.05	177	¥442,100
BSE45520	400	200	201.0±0.2	550	50	100	99.5±0.2	50	320	—	40	40	110	145	225	—	0.05	0.05	0.05	160	¥467,000
BSE45525	400	250	251.0±0.2	550	50	75	74.5±0.2	50	320	—	40	40	110	145	225	—	0.05	0.05	0.05	191	¥519,700
BSE46025	400	250	251.0±0.2	600	50	75	74.5±0.2	50	320	—	40	40	110	145	225	20	0.05	0.05	0.05	228	¥564,600
BSE55530	500	300	301.0±0.2	550	50	100	99.5±0.2	50	400	—	50	40	150	175	275	20	0.06	0.06	0.06	280	¥588,000
BSE56030	500	300	301.0±0.2	600	50	100	99.5±0.2	50	400	—	50	40	150	175	275	20	0.06	0.06	0.06	301	¥653,400
BSE57025	500	250	251.0±0.2	700	50	125	124.5±0.2	50	400	—	50	40	150	175	275	20	0.06	0.06	0.06	293	¥655,800
BSE66045	630	450	451.0±0.2	600	50	90	89.5±0.2	50	500	250	65	80	200	215	340	—	0.06	0.06	0.06	412	¥935,700
BSE67540	630	400	401.0±0.2	750	50	115	114.5±0.2	50	500	250	65	80	200	215	340	20	0.06	0.06	0.06	518	¥1,091,700
BSE88050	800	500	501.0±0.2	800	50	150	149.5±0.2	50	640	320	80	80	270	265	425	20	0.06	0.1	0.1	736	¥1,399,100

■BSS

品番	寸法(mm)									
	A	B	寸法許容差	C	D	E	寸法許容差	F	G1	G2
BSS33515	300	150	151.0±0.2	350	40	75	74.5±0.2	25	—	—
BSS34020	300	200	201.0±0.2	400	40	50	49.5±0.2	25	—	—
BSS43728	400	280	281.0±0.2	370	50	60	59.5±0.2	40	320	—
BSS45024	400	240	241.0±0.2	500	50	80	79.5±0.2	50	320	—
BSS45025	400	250	251.0±0.2	500	50	75	74.5±0.2	50	320	—
BSS45520	400	200	201.0±0.2	550	50	100	99.5±0.2	50	320	—
BSS45525	400	250	251.0±0.2	550	50	75	74.5±0.2	50	320	—
BSS46025	400	250	251.0±0.2	600	50	75	74.5±0.2	50	320	—
BSS54536	500	360	361.0±0.2	450	50	70	69.5±0.2	40	400	—
BSS55530	500	300	301.0±0.2	550	50	100	99.5±0.2	50	400	—
BSS56028	500	280	281.0±0.2	600	50	110	109.5±0.2	50	400	—
BSS56030	500	300	301.0±0.2	600	50	100	99.5±0.2	50	400	—
BSS57025	500	250	251.0±0.2	700	50	125	124.5±0.2	50	400	—
BSS65645	630	450	451.0±0.2	560	50	90	89.5±0.2	40	500	250
BSS66045	630	450	451.0±0.2	600	50	90	89.5±0.2	50	500	250
BSS67031	630	310	311.0±0.2	700	50	160	159.5±0.2	50	500	250
BSS67040	630	400	401.0±0.2	700	50	115	114.5±0.2	50	500	250
BSS67530	630	300	301.0±0.2	750	50	165	164.5±0.2	50	500	250
BSS67540	630	400	401.0±0.2	750	50	115	114.5±0.2	50	500	250
BSS87950	800	500	501.0±0.2	790	50	150	149.5±0.2	50	640	320
BSS88040	800	400	401.0±0.2	800	50	200	199.5±0.2	50	640	320
BSS88042	800	420	421.0±0.2	800	50	190	189.5±0.2	50	640	320
BSS88050	800	500	501.0±0.2	800	50	150	149.5±0.2	50	640	320
BSS89055	800	550	551.0±0.2	900	50	125	124.5±0.2	50	640	320

品番	寸法(mm)									質量(kg)	メーカー希望小売価格
	H	I	J	K	L	M	x	y	z		
BSS33515	—	—	—	—	—	—	0.02	0.05	0.03	56	¥467,500
BSS34020	—	—	—	—	—	—	0.02	0.05	0.03	82	¥501,700
BSS43728	40	40	110	145	225	—	0.02	0.05	0.03	145	¥588,100
BSS45024	40	40	110	145	225	—	0.02	0.05	0.03	172	¥636,600
BSS45025	40	40	110	145	225	—	0.02	0.05	0.03	177	¥705,600
BSS45520	40	40	110	145	225	—	0.02	0.05	0.03	160	¥619,300
BSS45525	40	40	110	145	225	—	0.02	0.05	0.03	191	¥673,500
BSS46025	40	40	110	145	225	20	0.02	0.05	0.03	228	¥730,800
BSS54536	50	40	150	175	275	—	0.02	0.05	0.03	233	¥727,900
BSS55530	50	40	150	175	275	20	0.02	0.05	0.03	280	¥853,000
BSS56028	50	40	150	175	275	20	0.02	0.05	0.03	285	¥773,700
BSS56030	50	40	150	175	275	20	0.02	0.05	0.03	301	¥885,400
BSS57025	50	40	150	175	275	20	0.02	0.05	0.03	293	¥896,000
BSS65645	65	80	200	215	340	—	0.02	0.05	0.03	376	¥1,188,900
BSS66045	65	80	200	215	340	—	0.02	0.05	0.03	412	¥1,192,300
BSS67031	65	80	200	215	340	20	0.02	0.05	0.03	404	¥989,000
BSS67040	65	80	200	215	340	20	0.02	0.05	0.03	489	¥1,129,600
BSS67530	65	80	200	215	340	20	0.02	0.05	0.03	415	¥1,055,600
BSS67540	65	80	200	215	340	20	0.02	0.05	0.03	518	¥1,246,300
BSS87950	80	80	270	265	425	—	0.02	0.05	0.03	672	¥1,578,200
BSS88040	80	80	270	265	425	—	0.02	0.05	0.03	602	¥1,386,600
BSS88042	80	80	270	265	425	20	0.02	0.05	0.03	653	¥1,397,900
BSS88050	80	80	270	265	425	20	0.02	0.05	0.03	736	¥1,661,100
BSS89055	80	80	270	265	425	20	0.02	0.05	0.03	870	¥1,901,700

治工具

ジグ  
ブロック

サブテーブル

ジグプレート

アングル  
プレート

セッティング  
ブロック

精密バイス

真空発生器・  
真空チャック

クランプ  
キット

スクリュー  
サポート

ピンレンチ  
ハンドル・  
フックスパナ

ミニブロック・  
ミニサポート

治具パーツ