

# BSH

## MC用 4面ジグブロック

ねじ穴付タイプ12・16

FOUR FACES JIG BLOCK Thread Type 12・16

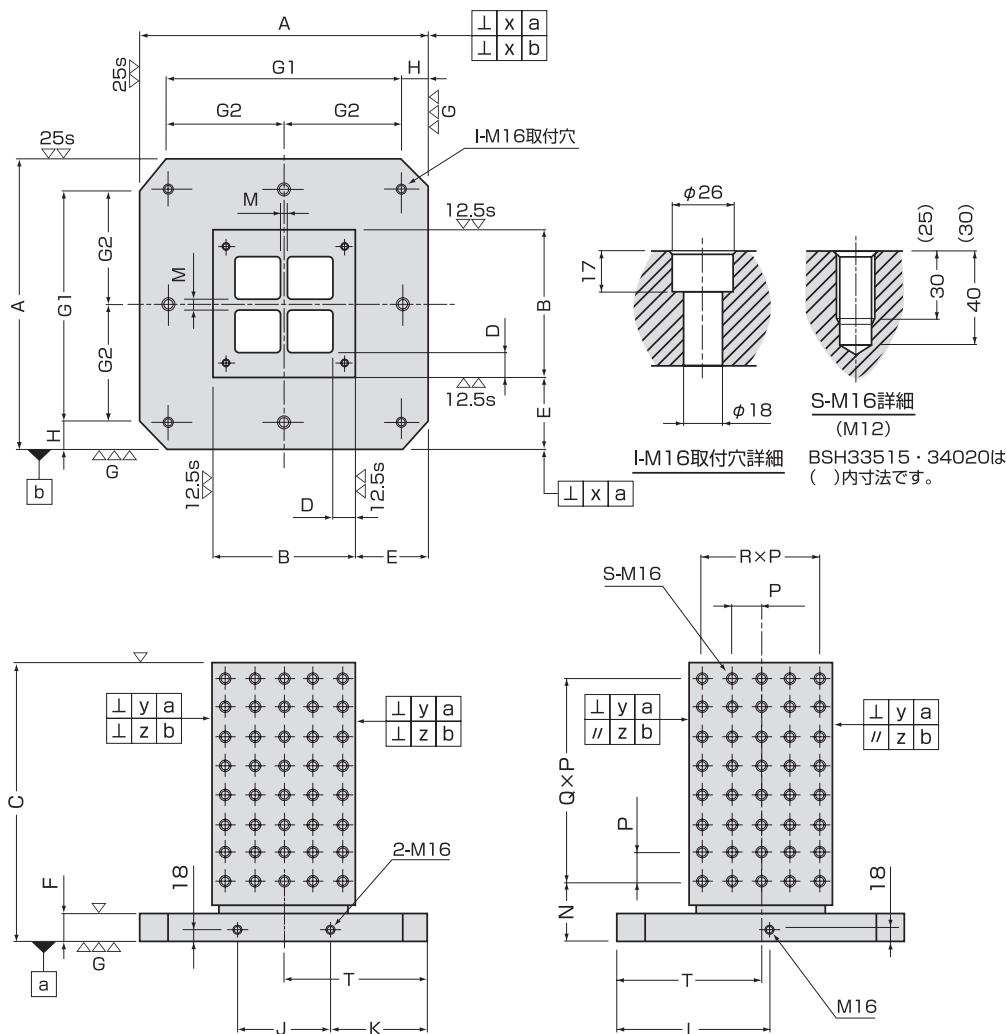
**BSH33515~89055**

### ▶ 特長

- BSS型にタップ穴(12・16)加工が50mmピッチで施されたタイプです。
- 材 質：FC300
- 熱 処 理：焼鈍
- 仕 上：床面、ローター面:研削仕上  
立ち上がり面:機械仕上(セルフカットタイプ)

### ▶ 付属品

- 吊上用 アイボルト(M16) 2個



BSH33515・34020の引きねじおよび取付穴のサイズ、位置はご注文通り製作致します。

掲載仕様以外に、ご要望に応じた特注品も対応いたします。

品番	寸法(mm)												
	A	B	寸法許容差	C	D	E	寸法許容差	F	G1	G2	H	I	J
BSH33515	300	150	151.0±0.2	350	40	75	74.5±0.2	25	—	—	—	—	—
BSH34020	300	200	201.0±0.2	400	40	50	49.5±0.2	25	—	—	—	—	—
BSH43728	400	280	281.0±0.2	370	50	60	59.5±0.2	40	320	—	40	4コ	110
BSH45024	400	240	241.0±0.2	500	50	80	79.5±0.2	50	320	—	40	4コ	110
BSH45025	400	250	251.0±0.2	500	50	75	74.5±0.2	50	320	—	40	4コ	110
BSH45520	400	200	201.0±0.2	550	50	100	99.5±0.2	50	320	—	40	4コ	110
BSH45525	400	250	251.0±0.2	550	50	75	74.5±0.2	50	320	—	40	4コ	110
BSH46025	400	250	251.0±0.2	600	50	75	74.5±0.2	50	320	—	40	4コ	110
BSH54536	500	360	361.0±0.2	450	50	70	69.5±0.2	40	400	—	50	4コ	150
BSH55530	500	300	301.0±0.2	550	50	100	99.5±0.2	50	400	—	50	4コ	150
BSH56028	500	280	281.0±0.2	600	50	110	109.5±0.2	50	400	—	50	4コ	150
BSH56030	500	300	301.0±0.2	600	50	100	99.5±0.2	50	400	—	50	4コ	150
BSH57025	500	250	251.0±0.2	700	50	125	124.5±0.2	50	400	—	50	4コ	150
BSH65645	630	450	451.0±0.2	560	50	90	89.5±0.2	40	500	250	65	8コ	200
BSH66045	630	450	451.0±0.2	600	50	90	89.5±0.2	50	500	250	65	8コ	200
BSH67031	630	310	311.0±0.2	700	50	160	159.5±0.2	50	500	250	65	8コ	200
BSH67040	630	400	401.0±0.2	700	50	115	114.5±0.2	50	500	250	65	8コ	200
BSH67530	630	300	301.0±0.2	750	50	165	164.5±0.2	50	500	250	65	8コ	200
BSH67540	630	400	401.0±0.2	750	50	115	114.5±0.2	50	500	250	65	8コ	200
BSH87950	800	500	501.0±0.2	790	50	150	149.5±0.2	50	640	320	80	8コ	270
BSH88040	800	400	401.0±0.2	800	50	200	199.5±0.2	50	640	320	80	8コ	270
BSH88042	800	420	421.0±0.2	800	50	190	189.5±0.2	50	640	320	80	8コ	270
BSH88050	800	500	501.0±0.2	800	50	150	149.5±0.2	50	640	320	80	8コ	270
BSH89055	800	550	551.0±0.2	900	50	125	124.5±0.2	50	640	320	80	8コ	270

品番	寸法(mm)												質量(kg)	メーカー希望小売価格
	K	L	M	N	P	Q	R	S	T	x	y	z		
BSH33515	—	—	—	75	50	5	2	72	150	0.02	0.05	0.03	54	¥595,700
BSH34020	—	—	—	75	50	6	2	84	150	0.02	0.05	0.03	80	¥675,000
BSH43728	145	225	—	90	50	5	4	120	200	0.02	0.05	0.03	138	¥745,400
BSH45024	145	225	—	90	50	7	2	96	200	0.02	0.05	0.03	167	¥753,300
BSH45025	145	225	—	90	50	7	2	96	200	0.02	0.05	0.03	172	¥753,300
BSH45520	145	225	—	90	50	8	2	108	200	0.02	0.05	0.03	155	¥736,500
BSH45525	145	225	—	90	50	8	4	180	200	0.02	0.05	0.03	183	¥825,500
BSH46025	145	225	20	90	50	9	2	120	200	0.02	0.05	0.03	222	¥886,500
BSH54536	175	275	—	100	50	6	4	140	250	0.02	0.05	0.03	226	¥913,900
BSH55530	175	275	20	100	50	8	4	180	250	0.02	0.05	0.03	271	¥1,020,700
BSH56028	175	275	20	100	50	9	4	200	250	0.02	0.05	0.03	275	¥943,700
BSH56030	175	275	20	100	50	9	4	200	250	0.02	0.05	0.03	291	¥1,065,500
BSH57025	175	275	20	100	50	11	2	144	250	0.02	0.05	0.03	286	¥1,096,300
BSH65645	215	340	—	120	50	8	6	252	315	0.02	0.05	0.03	363	¥1,284,100
BSH66045	215	340	—	120	50	8	6	252	315	0.02	0.05	0.03	399	¥1,290,500
BSH67031	215	340	20	120	50	11	4	240	315	0.02	0.05	0.03	392	¥1,150,300
BSH67040	215	340	20	120	50	10	6	308	315	0.02	0.05	0.03	473	¥1,235,300
BSH67530	215	340	20	120	50	12	4	260	315	0.02	0.05	0.03	402	¥1,273,200
BSH67540	215	340	20	120	50	12	6	364	315	0.02	0.05	0.03	500	¥1,521,500
BSH87950	265	425	—	150	50	12	8	468	400	0.02	0.05	0.03	647	¥1,903,700
BSH88040	265	425	—	150	50	12	6	364	400	0.02	0.05	0.03	583	¥1,822,700
BSH88042	265	425	20	150	50	12	6	364	400	0.02	0.05	0.03	634	¥1,868,900
BSH88050	265	425	20	150	50	12	8	468	400	0.02	0.05	0.03	712	¥1,868,900
BSH89055	265	425	20	150	50	14	8	540	400	0.02	0.05	0.03	843	¥2,254,800

治工具

ジグ  
ブロック

サブテーブル

ジグプレート

アングル  
プレート

セッティング  
ブロック

精密バイス

真空発生器・  
真空チャック

クランプ  
キット

スクリー  
サポート

ピンレンチ  
ハンドル・  
フックスパナ

ミニブロック・  
ミニサポート

治具パーツ