

BRB-A・BRB-B

MC用 2面ジグブロック

ブッシングタイプ12・16

TWO FACES JIG BLOCK Bushing Type 12・16

BRB32815A~88040A

▶ 特長

- BRS型に基準穴としてブッシュとヘリサートが挿入されています。
- 基準穴サイズは12mmです。

- 材 質：FC300
- 熱処理：焼鈍
- 仕 上：床面、ロケーター面：研削仕上
立ち上がり面：機械仕上（セルフカットタイプ）

▶ 付属品

- 吊上用 アイボルト(M16) 2個

BRB44414B~88040B

▶ 特長

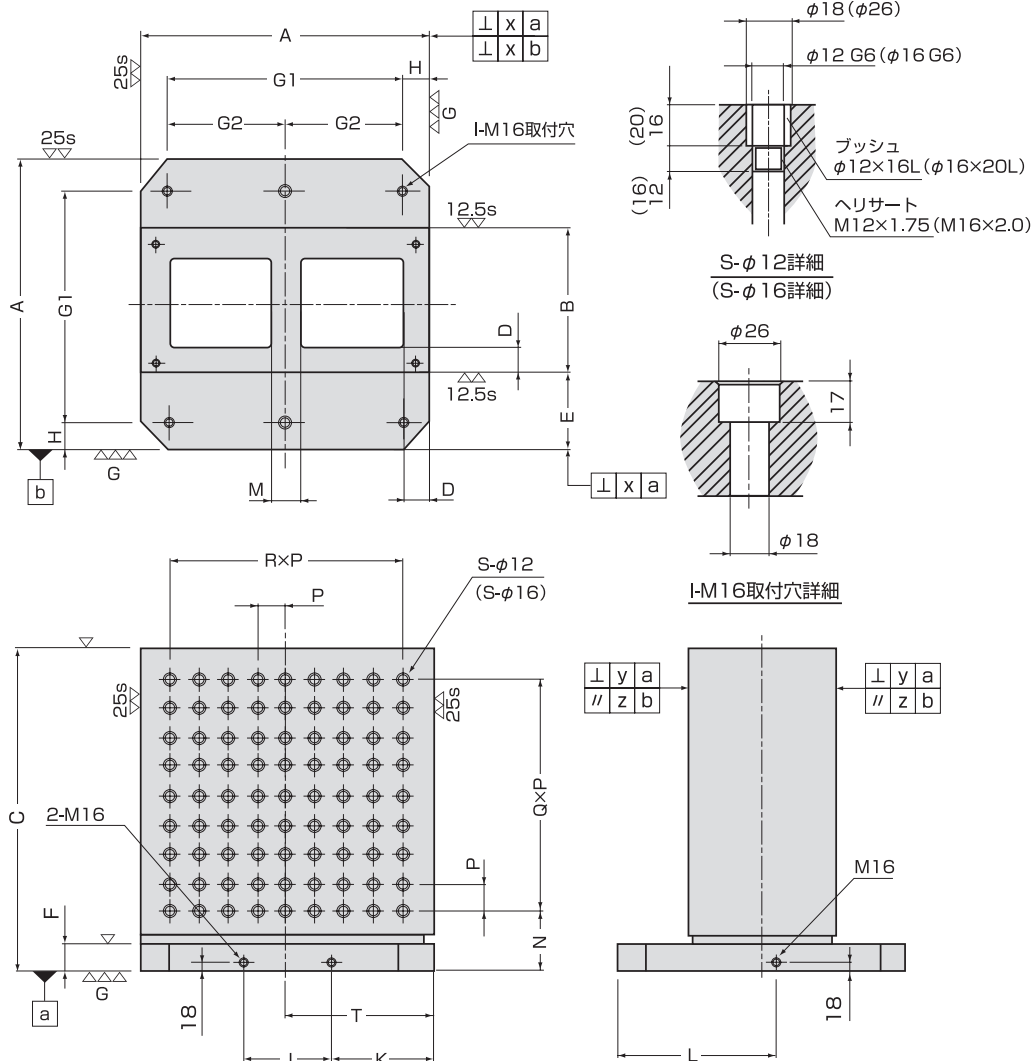
- BRS型に基準穴としてブッシュとヘリサートが挿入されています。
- 基準穴サイズは16mmです。

- 材 質：FC300
- 熱処理：焼鈍
- 仕 上：床面、ロケーター面：研削仕上
立ち上がり面：機械仕上（セルフカットタイプ）

▶ 付属品

- 吊上用 アイボルト(M16) 2個

※ ()内はBRB-B(16)タイプ



BRB32815Aの引きねじおよび取付穴のサイズ、位置ご注文通り製作致します。

掲載仕様以外に、ご要望に応じた特注品も対応いたします。

■ BRB-A・BRB-B

品番	寸法(mm)															
	A	B	寸法許容差	C	D	E	寸法許容差	F	G1	G2	H	I	J	K	L	M
BRB32815A	300	150	151.0±0.2	280	40	75	74.5±0.2	25	—	—	—	—	—	—	—	—
BRB44414A・B	400	140	141.0±0.2	440	50	130	129.5±0.2	40	320	—	40	4コ	110	145	225	50
BRB45020A・B	400	200	201.0±0.2	500	50	100	99.5±0.2	40	320	—	40	4コ	110	145	225	50
BRB45025A・B	400	250	251.0±0.2	500	50	75	74.5±0.2	40	320	—	40	4コ	110	145	225	50
BRB55518A・B	500	180	181.0±0.2	550	50	160	159.5±0.2	50	400	—	50	4コ	150	175	275	50
BRB55520A・B	500	200	201.0±0.2	550	50	150	149.5±0.2	50	400	—	50	4コ	150	175	275	50
BRB55525A・B	500	250	251.0±0.2	550	50	125	124.5±0.2	50	400	—	50	4コ	150	175	275	50
BRB66522A・B	630	220	221.0±0.2	650	50	205	204.5±0.2	50	500	250	65	6コ	200	215	340	50
BRB67025A・B	630	250	251.0±0.2	700	50	190	189.5±0.2	50	500	250	65	6コ	200	215	340	50
BRB67030A・B	630	300	301.0±0.2	700	50	165	164.5±0.2	50	500	250	65	6コ	200	215	340	50
BRB88035A・B	800	350	351.0±0.2	800	50	225	224.5±0.2	50	640	320	80	6コ	270	265	425	50
BRB88040A・B	800	400	401.0±0.2	800	50	200	194.5±0.2	50	640	320	80	6コ	270	265	425	50

■ BRB-A

品番	寸法(mm)									質量(kg)	メーカー希望小売価格
	N	P	Q	R	S	T	x	y	z		
BRB32815A	75±0.05	50±0.02	3	4	40	150±0.05	0.02	0.05	0.03	65	¥612,000
BRB44414A	100±0.05	50±0.02	6	6	98	200±0.05	0.02	0.05	0.03	170	¥1,050,400
BRB45020A	100±0.05	50±0.02	7	6	112	200±0.05	0.02	0.05	0.03	214	¥1,214,500
BRB45025A	100±0.05	50±0.02	7	6	112	200±0.05	0.02	0.05	0.03	234	¥1,248,200
BRB55518A	100±0.05	100±0.02	4	4	50	250±0.05	0.02	0.05	0.03	297	¥1,099,800
BRB55520A	100±0.05	100±0.02	4	4	50	250±0.05	0.02	0.05	0.03	305	¥1,171,300
BRB55525A	100±0.05	100±0.02	4	4	50	250±0.05	0.02	0.05	0.03	325	¥1,194,900
BRB66522A	120±0.05	100±0.02	5	4	60	315±0.05	0.02	0.05	0.03	464	¥1,550,200
BRB67025A	120±0.05	100±0.02	5	4	60	315±0.05	0.02	0.05	0.03	508	¥1,740,400
BRB67030A	120±0.05	100±0.02	5	4	60	315±0.05	0.02	0.05	0.03	534	¥1,824,100
BRB88035A	150±0.05	150±0.02	4	4	50	400±0.05	0.02	0.05	0.03	900	¥2,086,400
BRB88040A	150±0.05	150±0.02	4	4	50	400±0.05	0.02	0.05	0.03	935	¥2,268,400

■ BRB-B

品番	寸法(mm)									質量(kg)	メーカー希望小売価格
	N	P	Q	R	S	T	x	y	z		
BRB44414B	100±0.05	50±0.02	6	6	98	200±0.05	0.02	0.05	0.03	166	¥1,106,100
BRB45020B	100±0.05	50±0.02	7	6	112	200±0.05	0.02	0.05	0.03	210	¥1,278,600
BRB45025B	100±0.05	50±0.02	7	6	112	200±0.05	0.02	0.05	0.03	231	¥1,313,700
BRB55518B	100±0.05	100±0.02	4	4	50	250±0.05	0.02	0.05	0.03	295	¥1,157,200
BRB55520B	100±0.05	100±0.02	4	4	50	250±0.05	0.02	0.05	0.03	303	¥1,233,100
BRB55525B	100±0.05	100±0.02	4	4	50	250±0.05	0.02	0.05	0.03	323	¥1,258,500
BRB66522B	120±0.05	100±0.02	5	4	60	315±0.05	0.02	0.05	0.03	462	¥1,685,000
BRB67025B	120±0.05	100±0.02	5	4	60	315±0.05	0.02	0.05	0.03	506	¥1,831,800
BRB67030B	120±0.05	100±0.02	5	4	60	315±0.05	0.02	0.05	0.03	532	¥1,920,200
BRB88035B	150±0.05	150±0.02	4	4	50	400±0.05	0.02	0.05	0.03	899	¥2,196,200
BRB88040B	150±0.05	150±0.02	4	4	50	400±0.05	0.02	0.05	0.03	934	¥2,387,400

治工具

ジグ
ブロック

サブテーブル

ジグプレート

アングル
プレート

セッティング
ブロック

精密バイス

真空発生器・
真空チャック

クランプ
キット

スクリュー
サポート

ピンレンチ
ハンドル・
フックスパナ

ミニブロック・
ミニサポート

治具パーツ