

PSS

MC用 サブテーブル

スタンダードタイプ

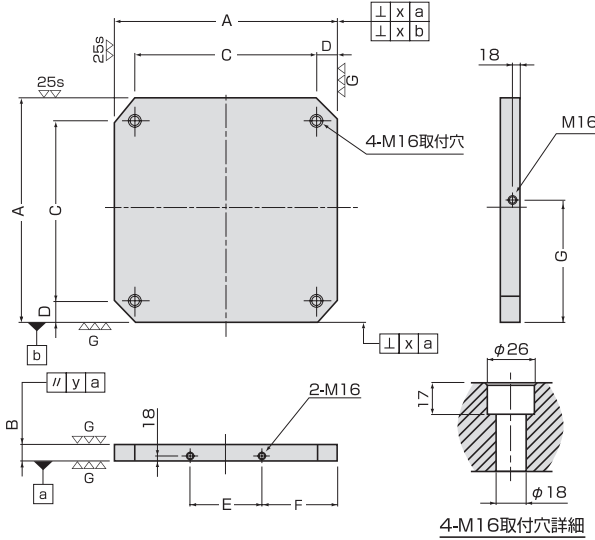
SUB TABLE Standard Type

▶ 特長

- MC機の加工治具に最適なサブテーブルです。
- 材 質：FC300
- 熱処理：焼鈍
- 仕 上：研削仕上

掲載仕様以外に、ご要望に応じた特注品も対応いたします。

品番	寸法(mm)														質量(kg)	メーカー希望小売価格
	A	B	C	D	E	F	G	x	y							
PSS440	400	40	320	40	110	145	225	0.02	0.015	44					¥308,600	
PSS450	400	50	320	40	110	145	225	0.02	0.015	55					¥325,200	
PSS540	500	40	400	50	150	175	275	0.02	0.015	70					¥369,900	
PSS550	500	50	400	50	150	175	275	0.02	0.015	87					¥395,300	
PSS640	630	40	500	65	200	215	340	0.02	0.015	111					¥474,700	
PSS650	630	50	500	65	200	215	340	0.02	0.015	139					¥528,500	



PSH

MC用 サブテーブル

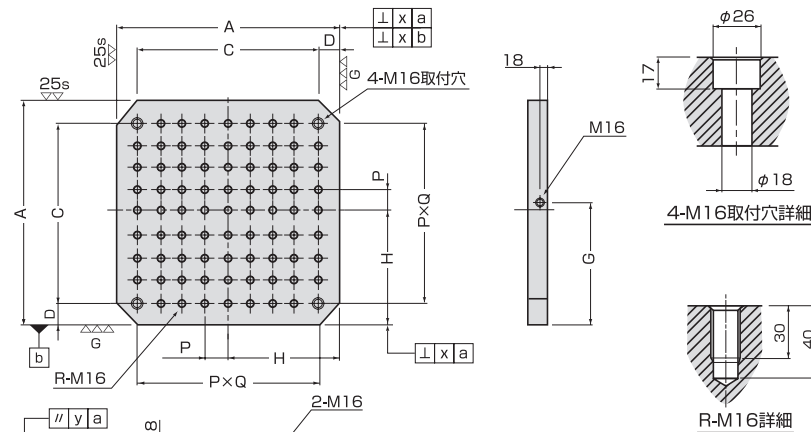
ねじ穴付タイプ16

SUB TABLE Thread Type 16

▶ 特長

- PSSにピッチ50mmでねじ穴(16)加工が施されているタイプです。
- 材 質：FC300
- 熱処理：焼鈍
- 仕 上：研削仕上

掲載仕様以外に、ご要望に応じた特注品も対応いたします。



品番	寸法(mm)														質量(kg)	メーカー希望小売価格
	A	B	C	D	E	F	G	H	P	Q	R	x	y			
PSH440	400	40	320	40	110	145	225	200	50	6	45	0.02	0.015	42	¥353,100	
PSH450	400	50	320	40	110	145	225	200	50	6	45	0.02	0.015	53	¥354,700	
PSH540	500	40	400	50	150	175	275	250	50	8	77	0.02	0.015	66	¥410,900	
PSH550	500	50	400	50	150	175	275	250	50	8	77	0.02	0.015	83	¥430,100	
PSH640	630	40	500	65	200	215	340	315	50	10	117	0.02	0.015	105	¥534,500	
PSH650	630	50	500	65	200	215	340	315	50	10	117	0.02	0.015	133	¥593,200	

※一部の商品につきましては、ホームページ「製品カテゴリ」の各商品の頁より「CADデータ」の頁に入ってくださいと、CAD・PDFデータを掲載しています。

 ジグ
ブロック

サブテーブル

ジグプレート

 アングル
プレート

 セッティング
ブロック

精密バイス

 真空発生器・
真空チャック

 クランプ
キット

 スクリュー
サポート

 ピンレンチ
ハンドル・
フックスパナ

 ミニブロック・
ミニサポート

治具パーツ