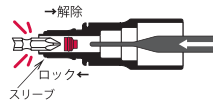




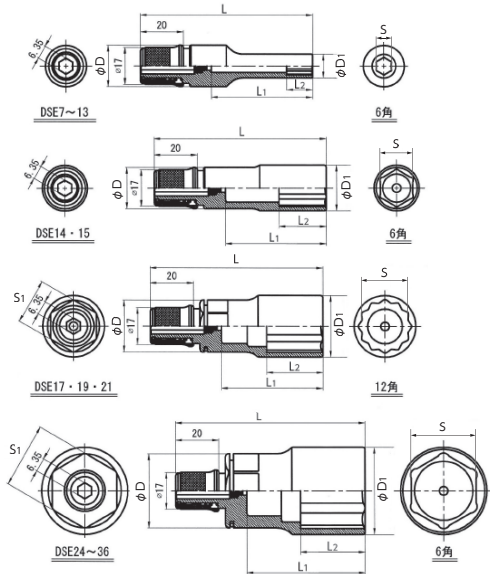
メガネレンチ・ラチェットレンチ等で
締め付け作業ができる便利な六角部付です。
(DSE17~36)



■ビットが詰まっても取出し簡単!
スリーブのロックを解除したまま、ピンポンチ等
で内部から中心の穴を軽く叩いて取り出します。



■イジェクターの取り付けも簡単!
イジェクターの方向に注意しスリーブを解除
したまま、挿入して下さい。挿入後はピンポンチ
等で軽く叩いてセット完了です。



DSE

■ 電ドル用ソケットビット(ビット着脱式) “プロスペック” ELECTRIC SCREWDRIVER SOCKET, Driver Bit Type

18Vインパクトドライバ対応

▶ 特長

- ドライバビットの先端を内蔵“イジェクター”で受け、ソケットの奥に
喰い込ませない構造です。
- ビット着脱式のため、ソケットの寿命まで使用できます。
- ソケットは、17・19・21:12角、他:6角。
- 市販のドライバビットで使用できます。

▶ 付属品

- ドライバビット(DB2S65) 1本

品番	呼びS (mm)	サイズ(mm)						質量 (g)	メーカー希望 小売価格
		L	L1	L2	φD	φD1	S1		
DSE7	7	80	47	12	19.0	11.0	-	100	¥2,940
DSE8	8	80	47	12	19.0	12.0	-	103	¥2,940
DSE10	10	80	47	16	19.0	14.5	-	108	¥2,940
DSE12	12	80	47	18	19.0	17.0	-	114	¥2,940
DSE13	13	80	47	20	19.0	18.5	-	120	¥2,940
DSE14	14	80	47	22	19.0	20.0	-	120	¥2,940
DSE15	15	80	47	22	19.0	21.0	-	123	¥3,030
DSE17	17	80	47	24	21.0	23.5	19	130	¥3,350
DSE19	19	80	47	24	22.0	25.5	19	136	¥3,480
DSE21	21	80	47	26	24.0	28.5	21	154	¥3,610
DSE24	24	83	50	28	27.0	32.5	24	200	¥4,030
DSE27	27	88	55	30	30.5	36.0	27	255	¥4,480
DSE30	30	88	55	30	34.0	40.0	30	301	¥4,800
DSE32	32	93	60	30	36.0	43.0	32	380	¥5,120
DSE36	36	98	65	30	41.0	48.0	36	492	¥5,930

工具セット・ケース

ソケット
レンチ

ラチェット
レンチ

メガネレンチ・
グリップ

ギアレレンチ

スパナ

コンビネーション
ハンマー

安全ロープ

ソケット・
ビットソケット

六角棒レンチ

モンキレンチ

ペンチ・
プライヤ

フックスパナ・
ピンスパナ

トグル
クランプ

シャコワカ

L型クランプ

スーパー
セッター

溶接用
ツール

アイアンマン

DSB

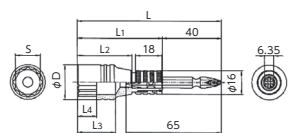
■ 電ドル用ソケットビット(ビット着脱式) ショートタイプ ELECTRIC SCREWDRIVER SOCKET, Driver Bit Type

▶ 特長

- 12角フラワーソケットで、ナットにスムーズに差し込めます。
- 市販のドライバビットで使用できます。
- 色によってサイズが判別できます。
- 18Vインパクトドライバ対応。

▶ 付属品

- ドライバビット(DB2S65) 1本



品番	スリーブ色	呼びS (mm)	サイズ(mm)							質量 (g)	メーカー希望 小売価格
			L	L1	L2	L3	L4	φD			
DSB8	ブラック	8	90	50	29	22.5	7	12.7	70	¥1,220	
DSB10	スカイブルー	10	90	50	29	22.5	8.5	14.5	70	¥1,220	
DSB12	オレンジ	12	94	54	33	24	11	17.5	80	¥1,280	
DSB13	パープル	13	94	54	33	24	11	17.9	80	¥1,310	
DSB14	グリーン	14	94	54	33	24	13	19.7	80	¥1,380	
DSB17	イエロー	17	98	58	37	26	13	23.5	100	¥1,510	
DSB19	レッド	19	98	58	37	26	14	26	110	¥1,580	
DSB21	ブルー	21	98	58	37	26	15.5	29.5	120	¥1,680	
DSB24	ゴールド	24	98	58	37	26	17.5	33	140	¥1,940	

DSB-H

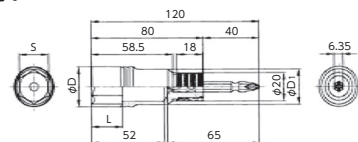
■ 電ドル用ソケットビット(ビット着脱式) ソケット:6角タイプ ELECTRIC SCREWDRIVER SOCKET, Driver Bit Type

▶ 特長

- ソケットは6角タイプの強力型で、色によってサイズ判別が可能。
- 市販のドライバビットで使用できます。
- 18Vインパクトドライバ対応。

▶ 付属品

- ドライバビット
(DB2S65) 1本



品番	スリーブ色	呼びS (mm)	サイズ(mm)			質量 (g)	メーカー希望 小売価格
			L	φD	φD1		
DSB17H	イエロー	17	20	23.5	21	110	¥1,830
DSB19H	レッド	19	20	26	23	120	¥1,940
DSB21H	ブルー	21	22	28.5	25	150	¥2,040
DSB24H	ゴールド	24	22	33	28.5	180	¥2,360

■ ドライバビット単品(DSE・DSB・DSB-H共通)

品番	全長(mm)	メーカー希望小売価格
DB2S65	65	¥150