

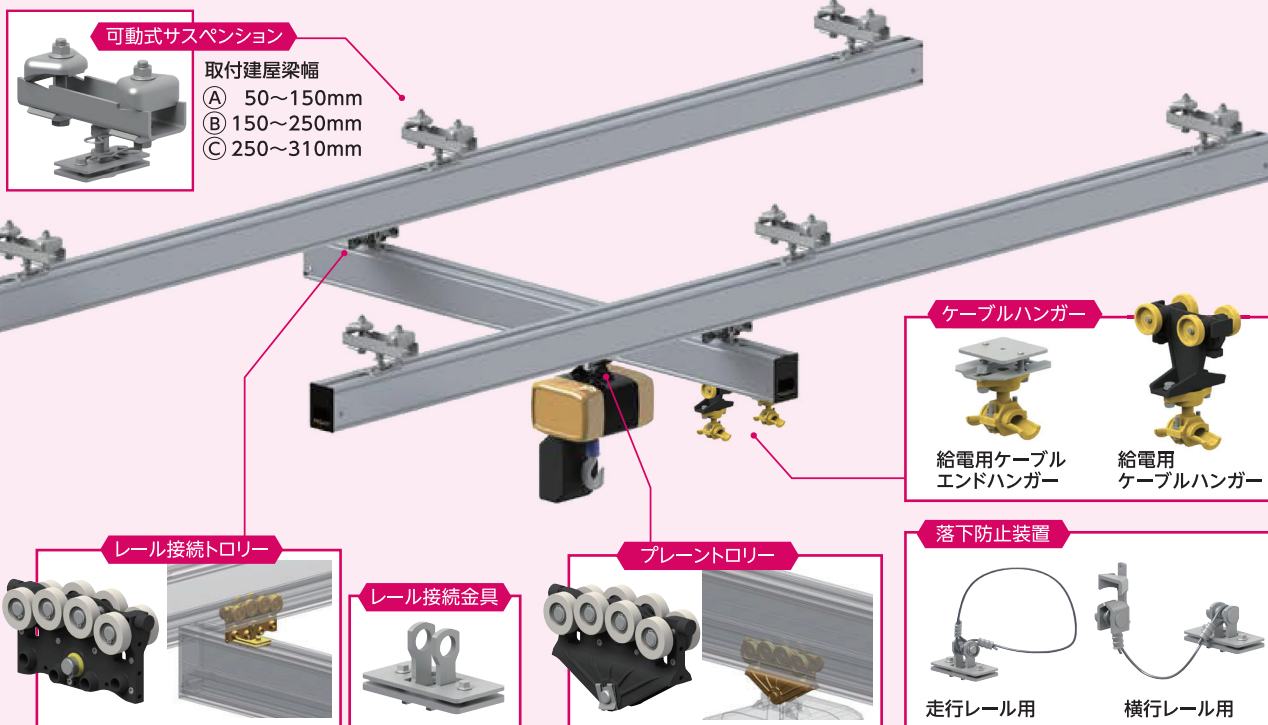
# FREE CRANE, ALUMINUM ALLOY RAIL

## ■ アルミ製フリークレーン システム

アルミレール採用により、静かで  
軽やかな動きを実現。

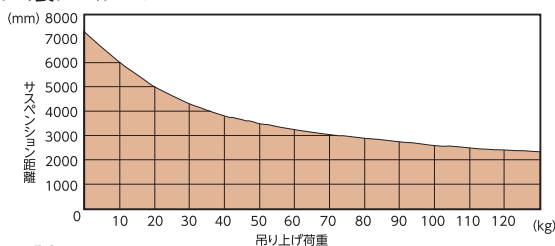
- 特に”初動”と”停止”時は軽快な操作が可能。
- 防錆性に優れたアルミ素材。
- 走行レール幅を超えて操作可能なオーバーハング仕様(500mmまで)も対応可能。

MOVIE ▶

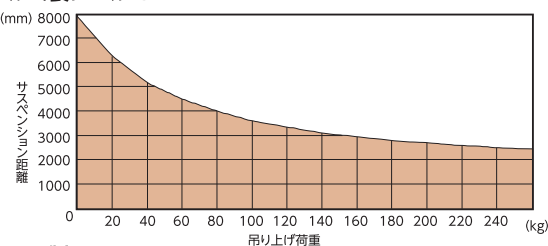


### ▶ アルミ製フリークレーンつり上げ荷重(参考)

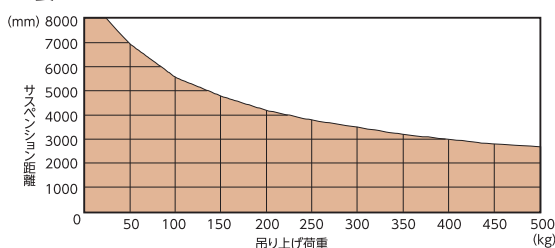
アルミ製レール XS



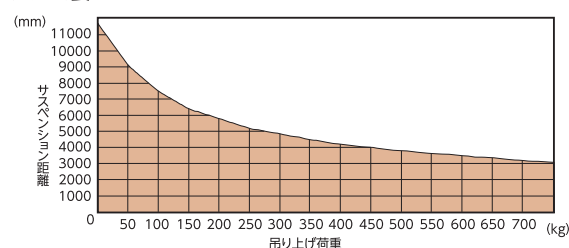
アルミ製レール S



アルミ製レール M



アルミ製レール L



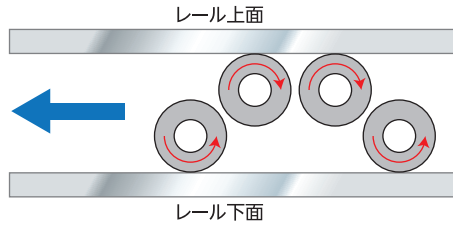
## トロリー

- 上下面に計8個の樹脂ローラーを配置し、静かでスムーズな走行が可能。

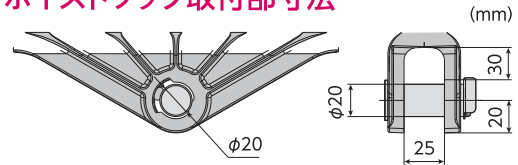


[レール接続トロリー] [レール接続金具] [プレートローラー]

- 両サイドのローラーは決してレールの上面に接しない為、摩擦の生まないスムーズな走行を実現!



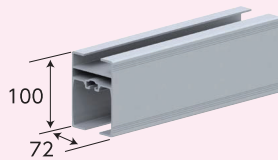
### ▶ ホイストフック取付部寸法



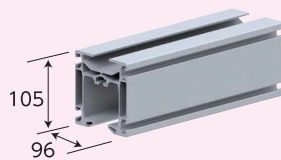
## アルミ製レール

- すべての大きさのレールに対し、トロリーは1種類で対応。

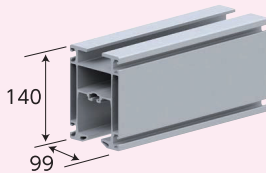
空洞状のくり抜きにより、耐久性の維持、軽量化を実現!



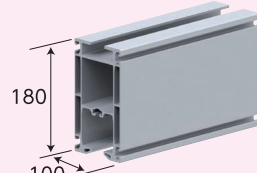
XS (質量3kg/m)



S (質量5kg/m)



M (質量7kg/m)



L (質量8.5kg/m)

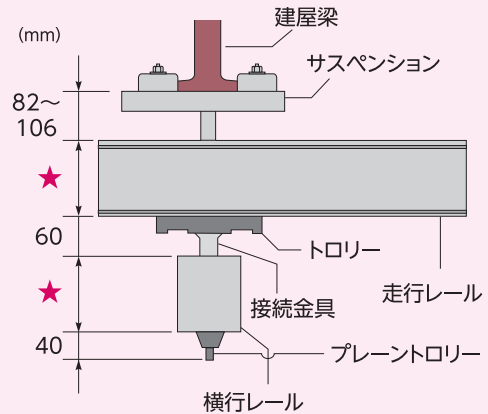
### ▶ レール付属部品



## 建屋梁からプレートローラー高さ寸法

### ▶ 選定にあたって

★部分に左記の「アルミ製レール」の寸法をあてはめると、建屋梁からプレートローラー (ホイストフック取付部) までの寸法を確認できます。



## 導入例

設置条件・操作範囲等、お客様の必要とされる仕様に基づき最適な製品をご提案します。



● 測定機へのワークの載せ降ろし作業に。



● 倉庫での重量物の積み・降ろしに。